



K6859578  
82209649

**CONTENTS**

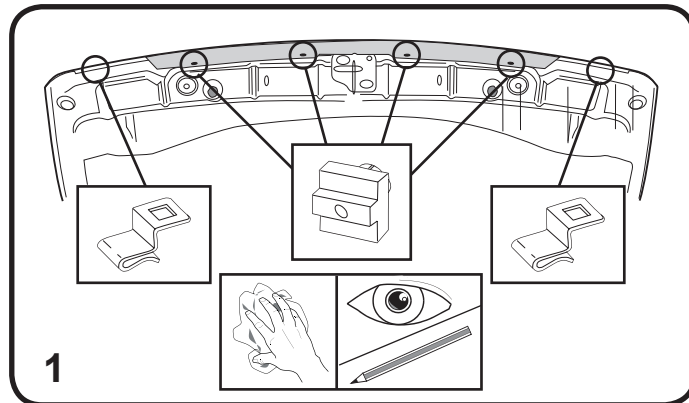
Hood Protector	x1	Metal Wing Clips	x2
Instructions Sheet	x1	Nut Inserts	x2
Alcohol Wipe	x1	Small Screws	x2
Screwplugs	x4	Small Washers	x2
Large Screws	x4	Abrasive Resistant	
Large Washers	x4	Tape	x2
Rust Inhibitor	x1		

**IMPORTANT:** Read all instructions carefully before beginning the installation.

••••• **HELPFUL HINT** •••••  
Ensure to use caution when drilling holes in underside of hood.

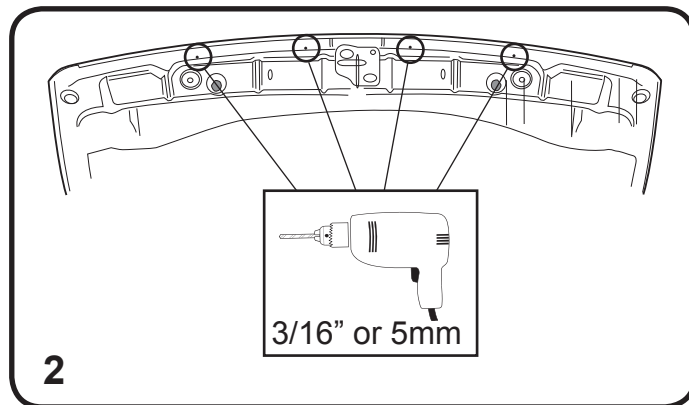
**STEP 1**

Thoroughly clean and dry the hood prior to installation. Open the hood and trial fit the Hood Protector centrally onto hood. Note & mark the slots in the Hood Protector tag that corresponds to the underside of hood. Also note the wing clip hole positions in relation to the hood lip. Mark these positions with a non-permanent marker or pencil. Remove the Hood Protector. **See FIGURE 1.**



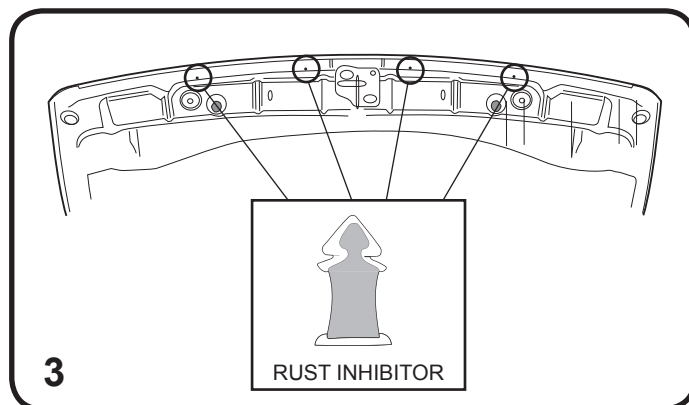
**STEP 2**

At the previously marked tag locations. Carefully drill the underside of hood using a 3/16" or 5mm drill bit. Do this for the 4 locations. **See FIGURE 2. FAILURE TO DO THIS MAY RESULT IN PERMANENT DAMAGE TO THE TOP SIDE OF THE HOOD.**



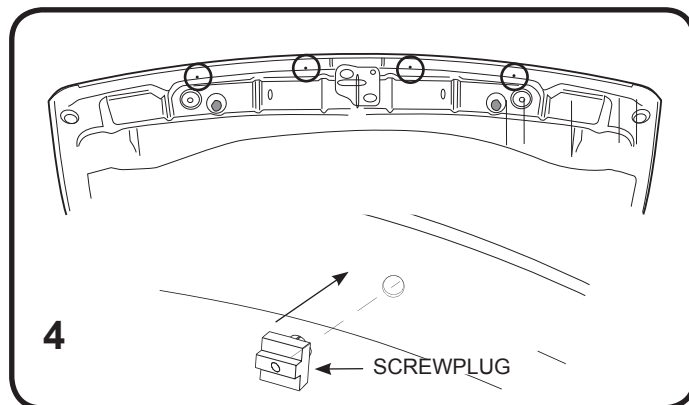
**STEP 3**

Apply the rust inhibitor to the exposed edges of holes in hood, as shown. **See FIGURE 3.**



**STEP 4**

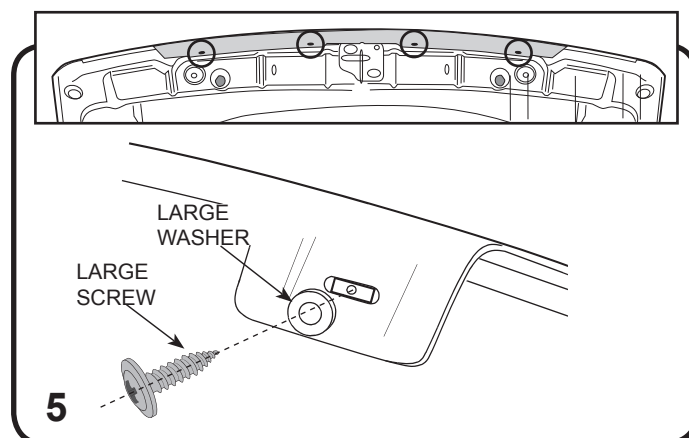
Insert the white screwplugs provided into the previously noted vacant holes, as shown. **See FIGURE 4.**



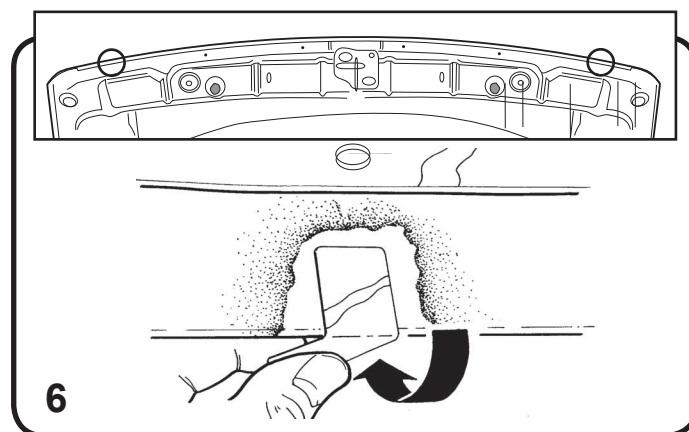
# Jeep®

K6859578  
82209649**STEP 5**

Re-install Hood Protector onto hood. Ensure that the boss heads of the screwplugs locate into the slots in the Hood Protector tags. Centralize and secure Hood Protector to hood using the large screws and large washers provided. **See FIGURE 5.**

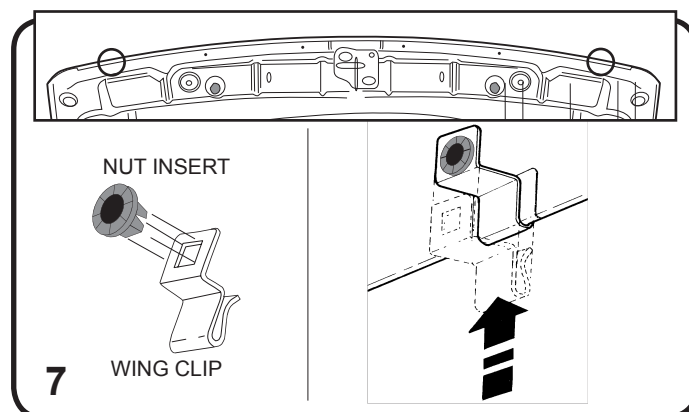
**STEP 6**

Clean the areas under wing clip locations at either end of Hood Protector, as shown. Clean these areas with alcohol wipe provided. Wipe off any residue with a dry clean cloth. Adhere abrasive resistant tape strips over hood lip. Apply tape so approximately half of each strip is adhered to topside and half adhered to underside of hood. **See FIGURE 6.**

**STEP 7**

Position the nut insert into wing clips. Slide clips over hood edge at the two outer noted positions.

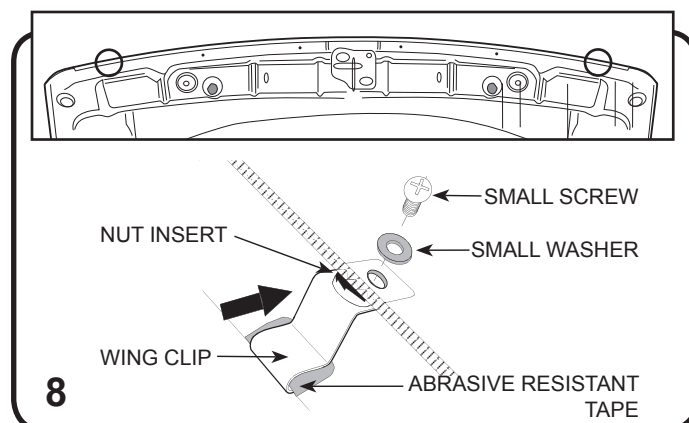
**IMPORTANT:** Ensure the clips rest over the abrasive resistant tape and do not come in contact with hood paint work. Failure to do this may result in permanent paint damage. **See FIGURE 7.**

**STEP 8**

Secure Hood Protector to clips with the small washers and small screws provided.

**TO REMOVE:** Reverse above procedure.

**IMPORTANT:** Retain installation instructions for future use. **See FIGURE 8.**



# Jeep®

K6859578  
82209649

## CONTENIDO

Hood Protector	x1	Clips De Ala De Metal	x2
Hoja De Instrucciones	x1	Rellenos De la Tuerca	x2
Trapo Del Alcohol	x1	Tornillos Pequeños	x2
Enchufes de tornillo	x4	Arandelas Pequeñas	x2
Tornillos Grande	x4	Cinta Resistente	
Arandelas Grande	x4	Abrasiva	x2
Inhibidor De Moho	x1		

**IMPORTANTE:** Lea todas las instrucciones cuidadosamente antes de comenzar la instalación.

..... **INDIRECTA PROVECHOSA** .....  
Asegúrese a la precaución del uso al perforar los agujeros en el superficie inferior de la capilla.

### PASO 1

A fondo limpio y seque la capilla antes de la instalación. Abra la capilla y el ensayo cupo el protector de la capilla centralmente sobre la capilla. La nota y marca las ranuras en la etiqueta del protector de la capilla que corresponde al superficie inferior de la capilla. También observe las posiciones del agujero del clip del ala en lo referente al labio de la capilla. Marque estas posiciones con un marcador o un lápiz transitorio. Quite el protector de la capilla. Véase el **CUADRO 1**.

### PASO 2

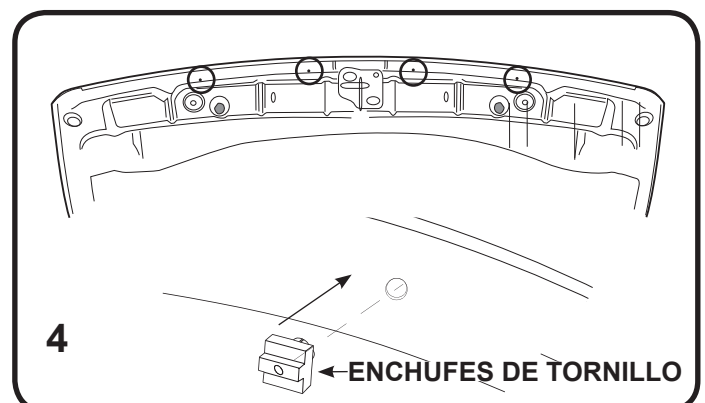
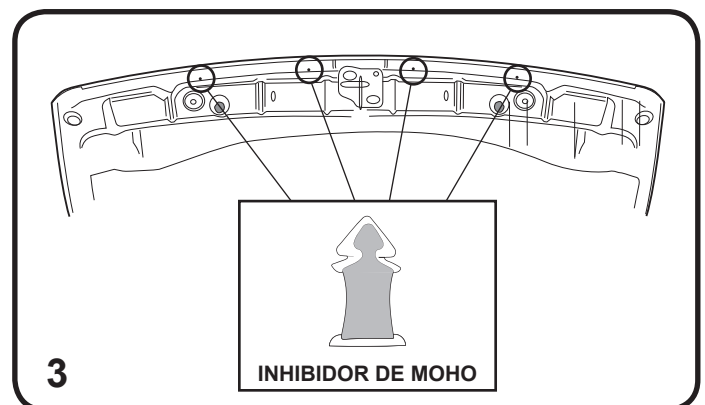
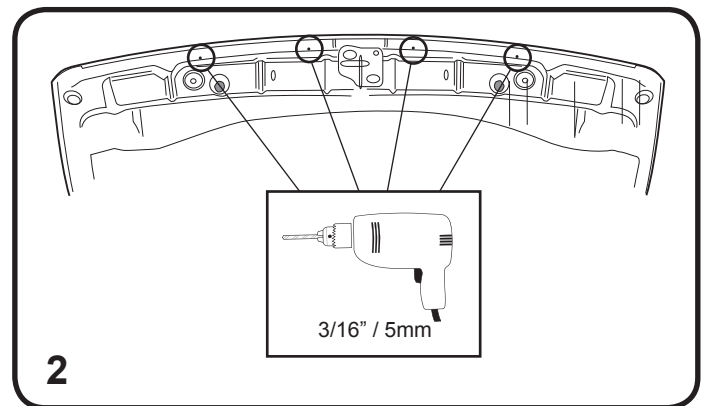
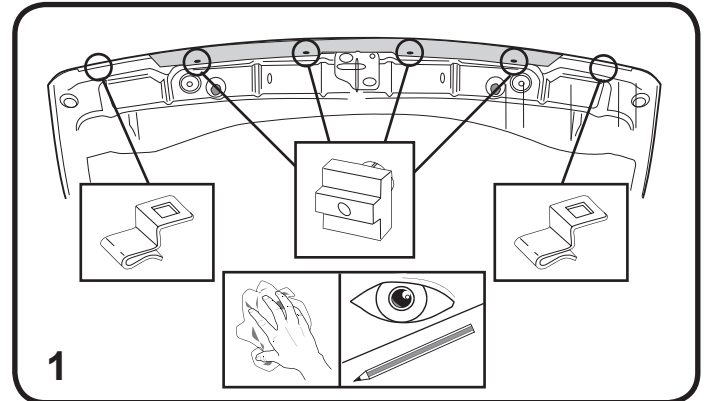
En las localizaciones previamente marcadas de la etiqueta. Perfore cuidadosamente el superficie inferior de la capilla usando un pedacito de taladro del 3/16" o de 5m m. Haga esto para las 4 localizaciones. Véase el **CUADRO 2**.

### PASO 3

Aplique el inhibidor de moho a los bordes expuestos de agujeros en capilla, según lo demostrado. Véase el **CUADRO 3**.

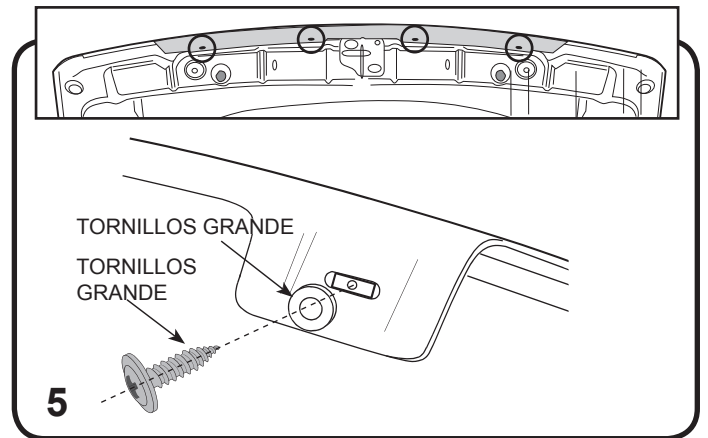
### PASO 4

Inserte los screwplugs blancos proporcionados en los agujeros vacantes previamente conocidos, según lo demostrado. Véase el **CUADRO 4**.



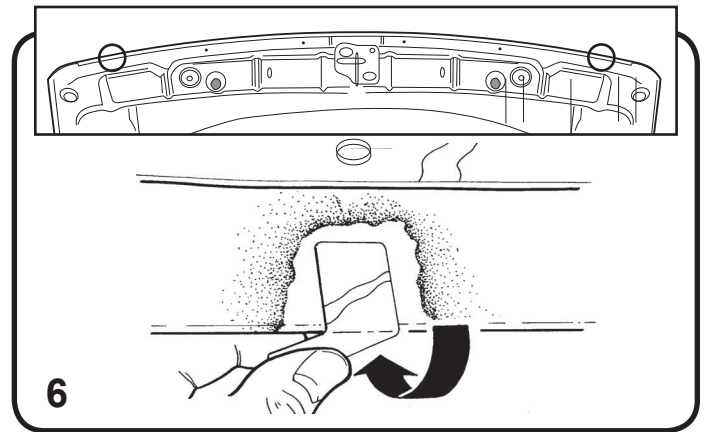
## PASO 5

Reinstale el protector de la capilla sobre la capilla. Asegúrese de que los jefes del jefe de los screwplugs localicen en las ranuras en las etiquetas del protector de la capilla. Centralice y asegure el protector de la capilla a la capilla usando los tornillos grandes y las arandelas grandes proporcionados. Véase el **CUADRO 5**.



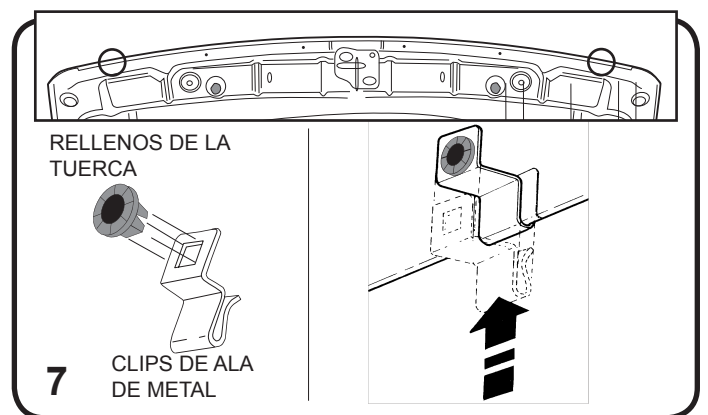
## PASO 6

Limpie las áreas bajo localizaciones del clip del ala en cualquier extremo del protector de la capilla, según lo demostrado. Limpie estas áreas con el trapo del alcohol proporcionado. Limpie apagado cualquier residuo con un paño limpio seco. Adhiera las tiras resistentes abrasivas de la cinta sobre el labio de la capilla. Aplique la mitad de la cinta tan aproximadamente de cada tira se adhiere al toposide y a la mitad adheridos al superficie inferior de la capilla. Véase el **CUADRO 6**.



## PASO 7

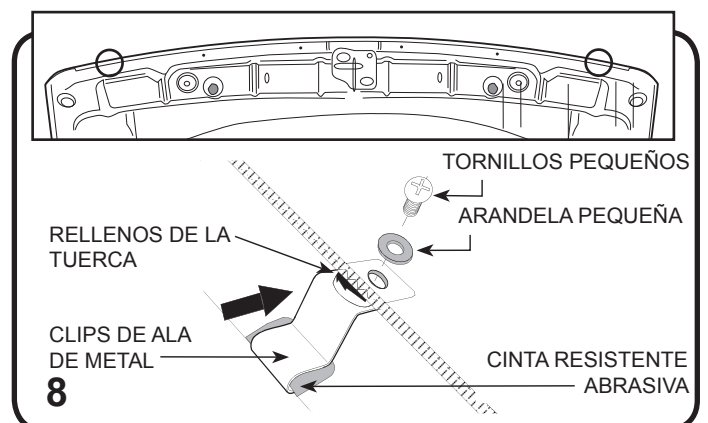
Coloque el relleno de la tuerca en los clips del ala. Resbale los clips sobre el borde de la capilla en las dos posiciones conocidas externas. **IMPORTANTE:** Asegure el resto de los clips sobre la cinta resistente abrasiva y no venga en contacto con el trabajo de la pintura de la capilla. La falta de hacer esto puede dar lugar a defectuoso de pintura permanente. Véase el **CUADRO 7**.



## PASO 8

Asegure el protector de la capilla a los clips con las arandelas pequeñas y los tornillos pequeños proporcionados.

**PARA QUITAR:** Invierta sobre procedimiento. **IMPORTANTE:** Conserve las instrucciones de instalación para el uso futuro. Véase el **CUADRO 8**.



## CONTENTE

Hood Protector	x1	Agrafes D'Aile	
Instructions Sheet	x1	En métal	x2
L'alcool Wipe	x1	Insertions D'Écrou	x2
Prises de Vis	x4	Petites Vis	x2
Grandes Vis	x4	Petites Rondelles	x2
Grandes Rondelles	x4	Bande Résistante	
Agent Antirouille	x1	Abrasive	x2

IMPORTANT : Lisez toutes les instructions soigneusement avant de commencer l'installation.

..... CONSEIL UTILE. ....

Assurez à l'attention d'utilisation en forant des trous dans le dessous du capot.

### ÉTAPE 1

Complètement propre et séchez le capot avant l'installation. Ouvrez le capot et l'épreuve a adapté le protecteur de capot centralement sur le capot. La note et marquent les fentes dans l'étiquette de protecteur de capot qui correspond au dessous du capot. Notez en outre les positions de trou d'agrafe d'aile par rapport à la lèvre de capot. Marquez ces positions avec un marqueur ou un crayon non-permanent. Enlevez le protecteur de capot. Voir le **SCHÉMA 1**.

### ÉTAPE 2

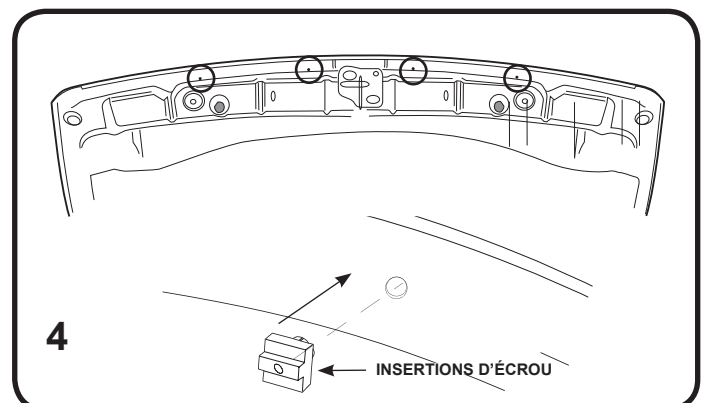
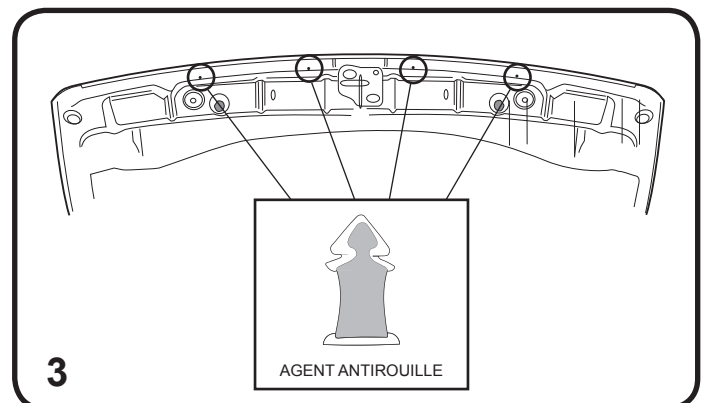
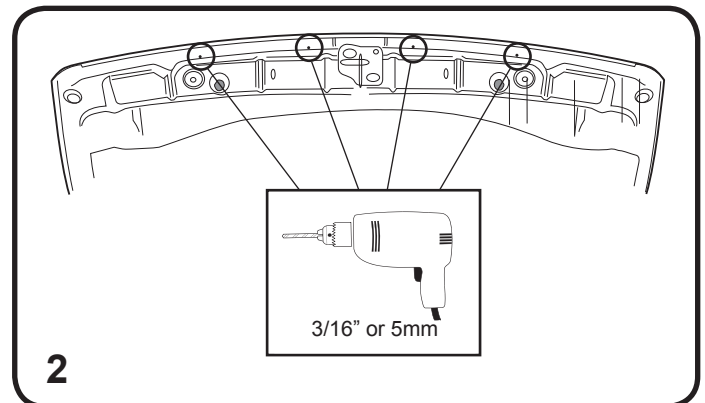
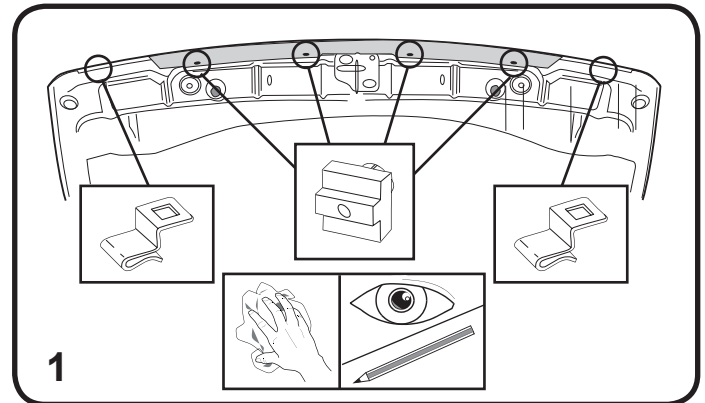
Aux endroits précédemment marqués d'étiquette. Forez soigneusement le dessous du capot en utilisant un peu de foret de 3/16" ou de 5mm. Faites ceci pour les 4 endroits. Voir le **SCHÉMA 2**.

### ÉTAPE 3

Appliquez l'agent antirouille aux bords exposés des trous dans le capot, comme montré. Voir le **SCHÉMA 3**

### ÉTAPE 4

Insérez les screwplugs blancs fournis dans les trous vides précédemment remarquables, comme montré. Voir le **SCHÉMA 4**.

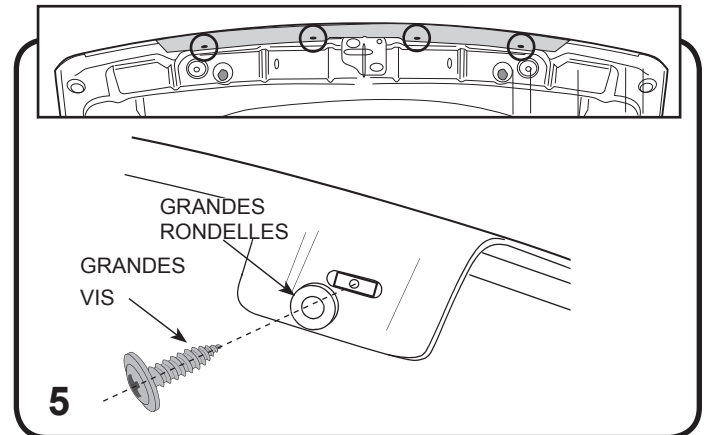


# Jeep®

K6859578  
82209649

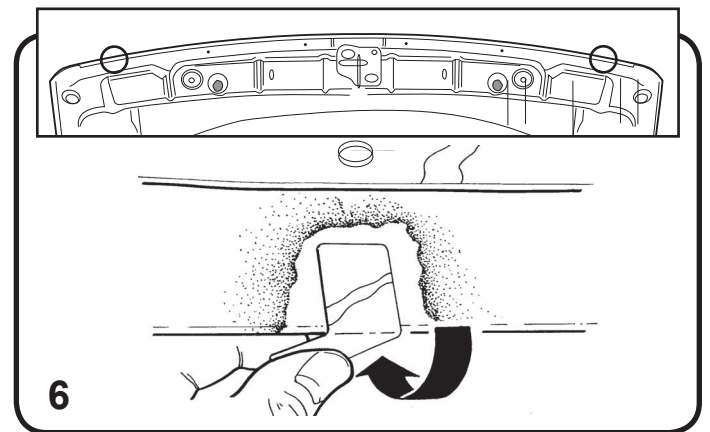
## ÉTAPE 5

Réinstallez le protecteur de capot sur le capot. Assurez-vous que les têtes de patron des screwplugs placent dans les fentes dans les étiquettes de protecteur de capot. Centralisez et fixez le protecteur de capot au capot en utilisant les grandes vis et les grandes rondelles fournies. Voir le **SCHÉMA 5**.



## ÉTAPE 6

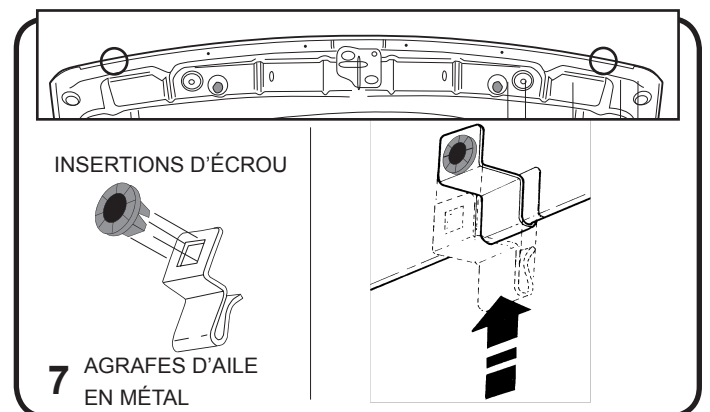
Nettoyez les secteurs sous des endroits d'agrafe d'aile à l'une ou l'autre extrémité de protecteur de capot, comme montré. Nettoyez ces secteurs avec le chiffon d'alcool fourni. Effacez n'importe quel résidu avec un tissu propre sec. Adhérez les bandes résistantes abrasives de bande au-dessus de la lèvre de capot. Appliquez la moitié de bande tellement approximativement de chaque bande est adhérent au dessus et à la moitié adhérents au dessous du capot. Voir le **SCHÉMA 6**.



## ÉTAPE 7

Placez l'insertion d'écrou dans des agrafes d'aile. Glissez les agrafes au-dessus du bord de capot aux deux positions remarquables externes.

**IMPORTANT** : Assurez le repos d'agrafes au-dessus de la bande résistante abrasive et n'contactez pas le travail de peinture de capot. Le manque de faire ceci peut avoir comme conséquence des dommages de peinture permanents. Voir le **SCHÉMA 7**.



## ÉTAPE 8

Fixez le protecteur de capot aux agrafes avec les petites rondelles et les petites vis fournies.

**POUR ENLEVER** : Renversez la procédure ci-dessus. **IMPORTANT** : Maintenez les instructions d'installation pour le futur usage. Voir le **SCHÉMA 8**.

