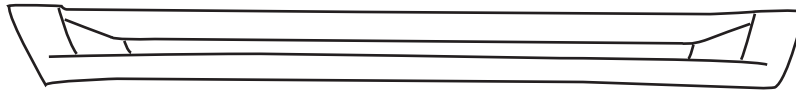


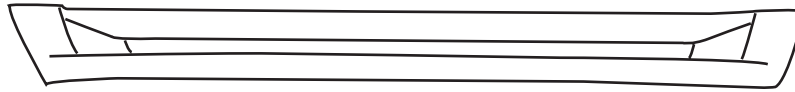


# JEEP COMMANDER

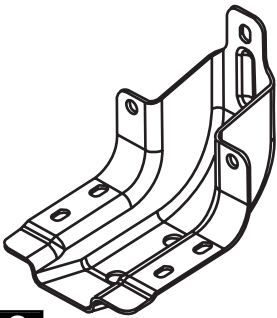
## RUNNING BOARD



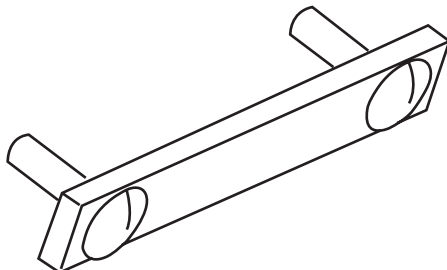
**A** X1 LHS Assembly



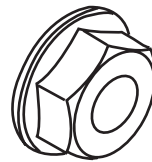
**B** X1 RHS Assembly



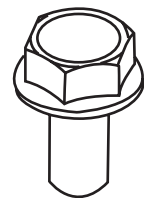
**C** X6



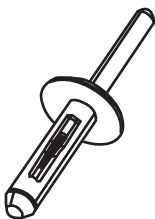
**D** X6



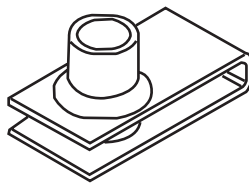
**E** X12



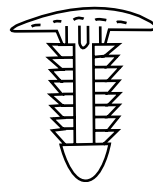
**F** X18



**G** X2



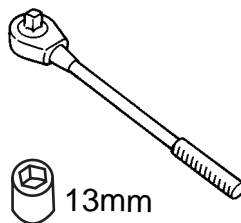
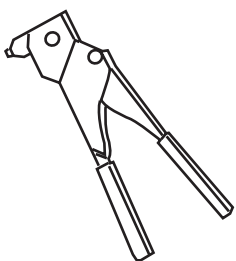
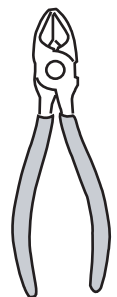
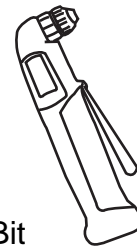
**H** X6



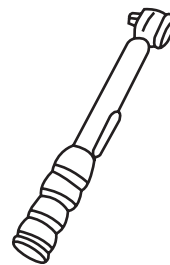
**I** X2

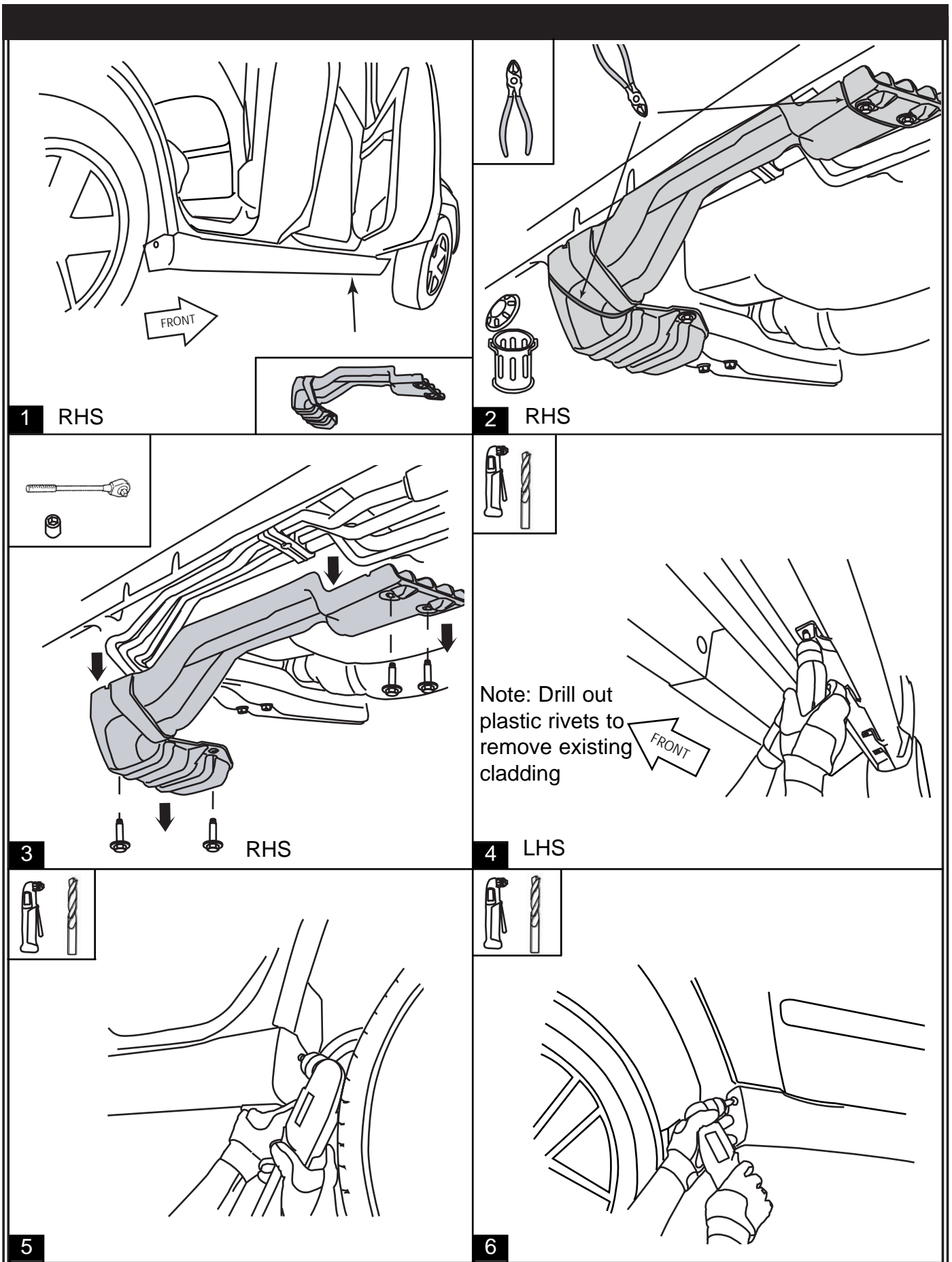


1/4" Bit



13mm





**1** RHS

**2** RHS

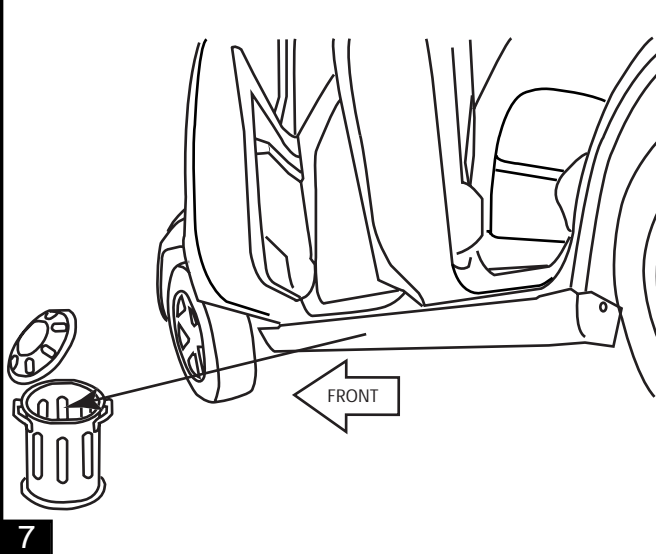
**3** RHS

**4** LHS

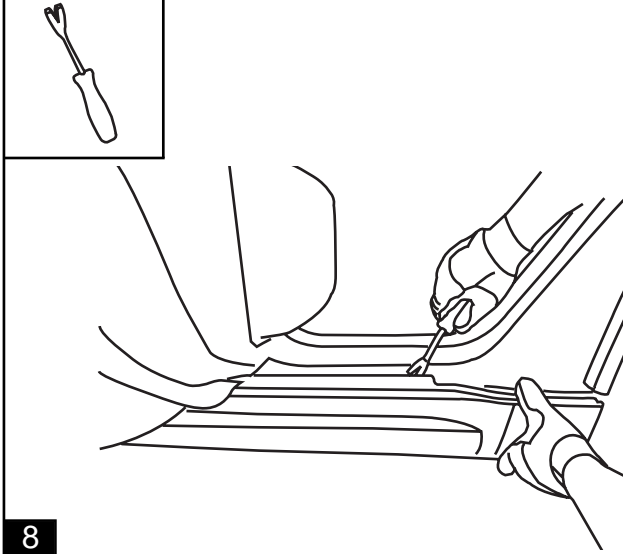
**5**

**6**

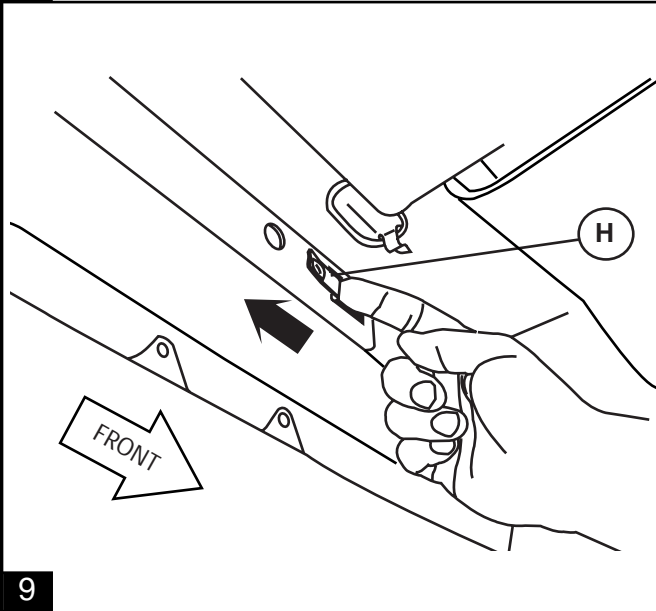
Note: Drill out plastic rivets to remove existing cladding



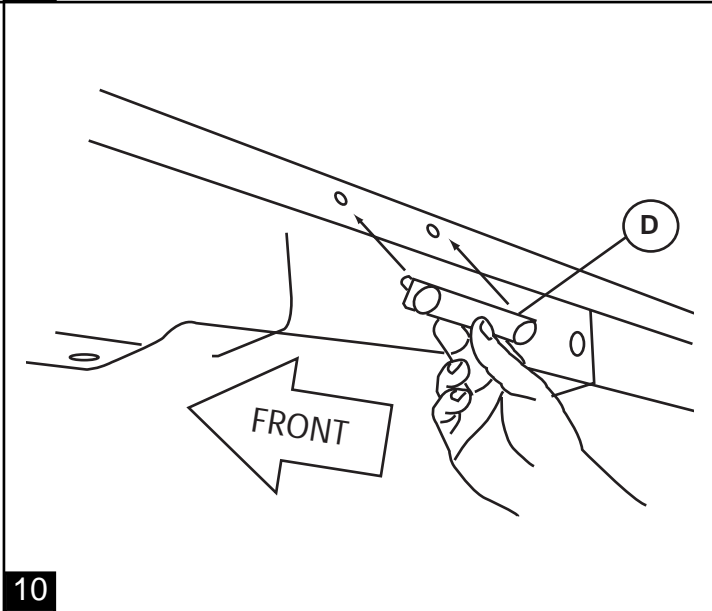
7



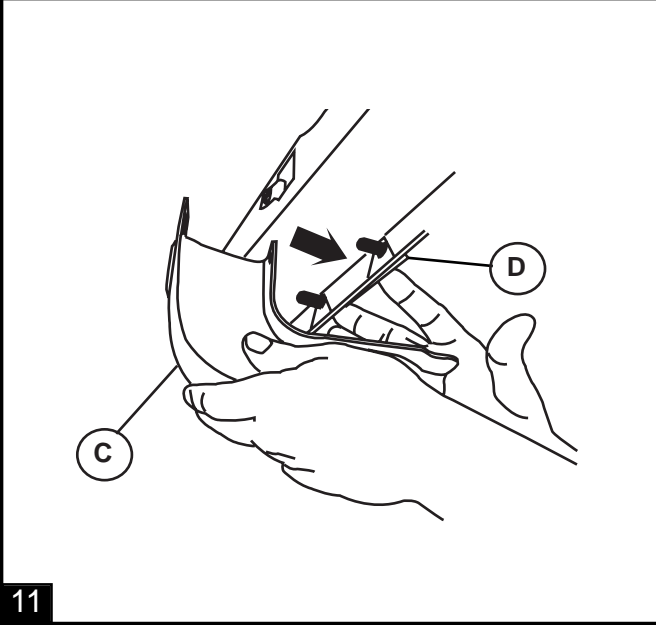
8



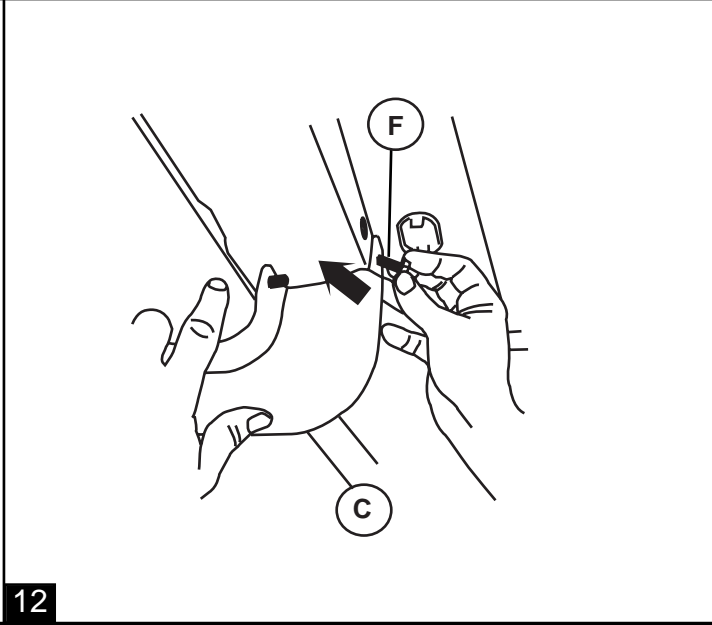
9



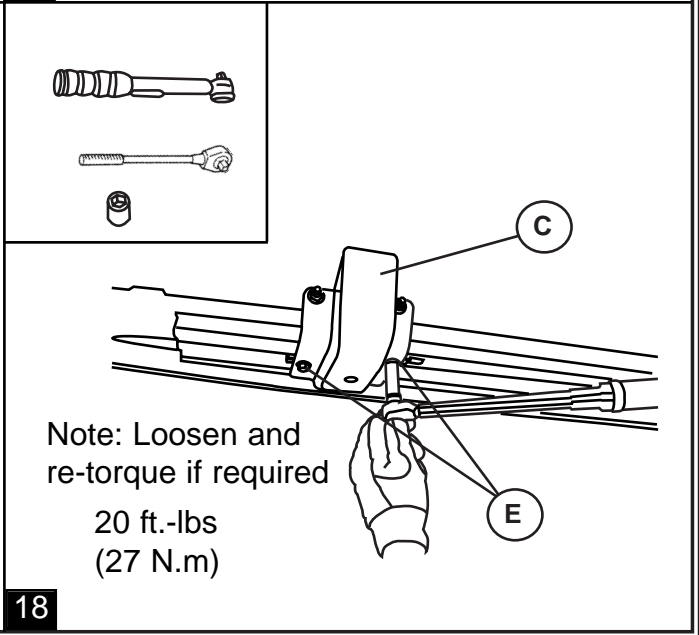
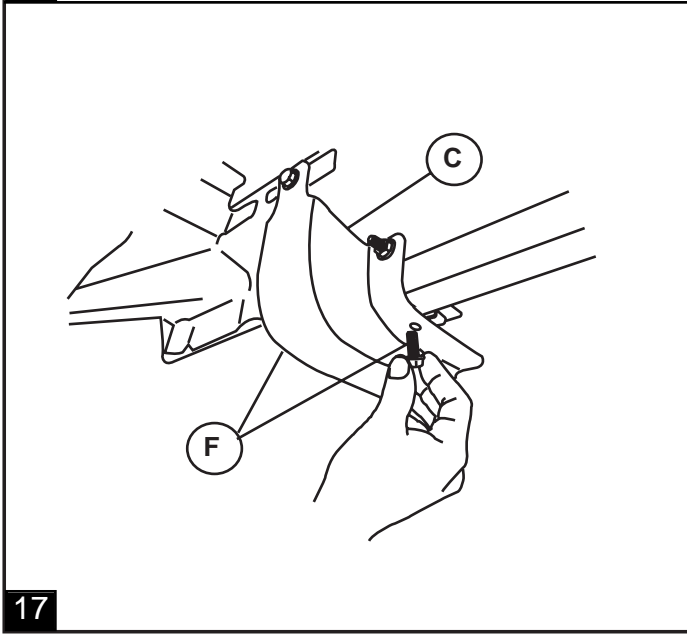
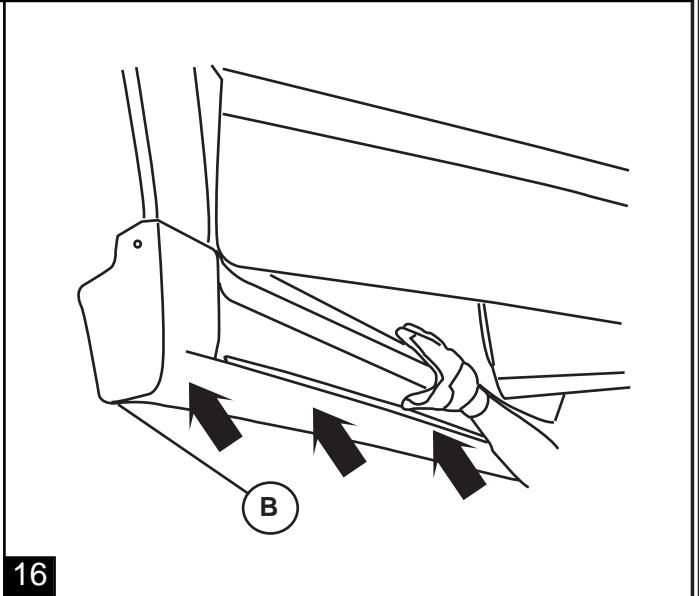
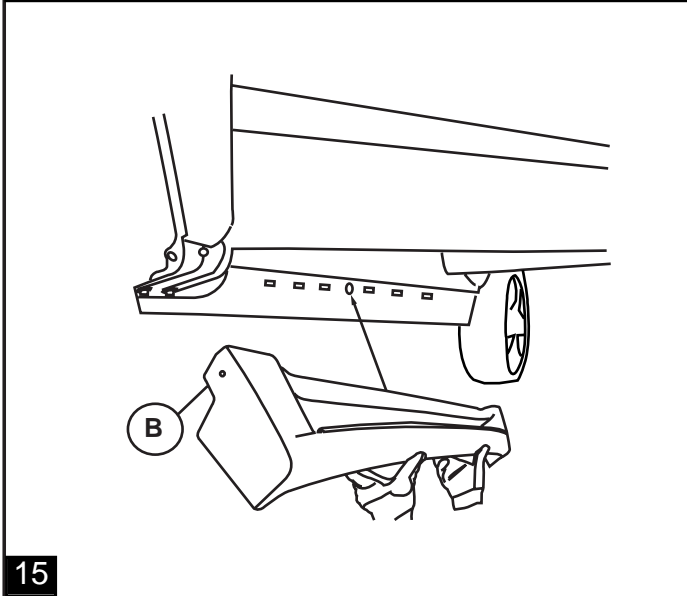
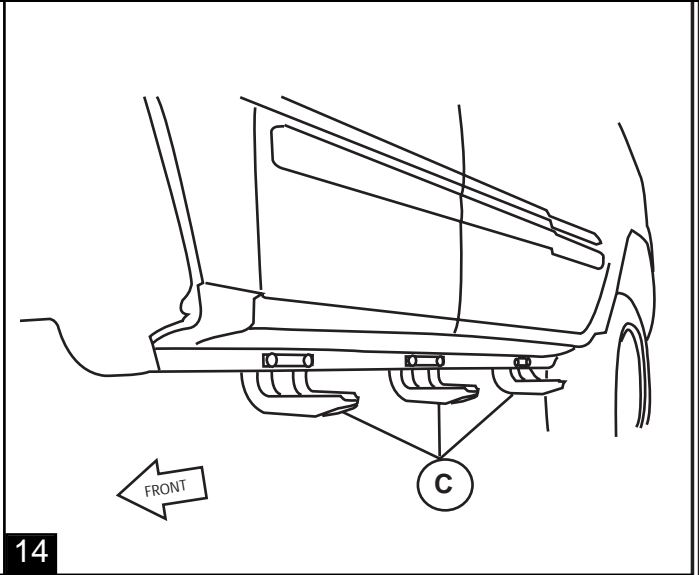
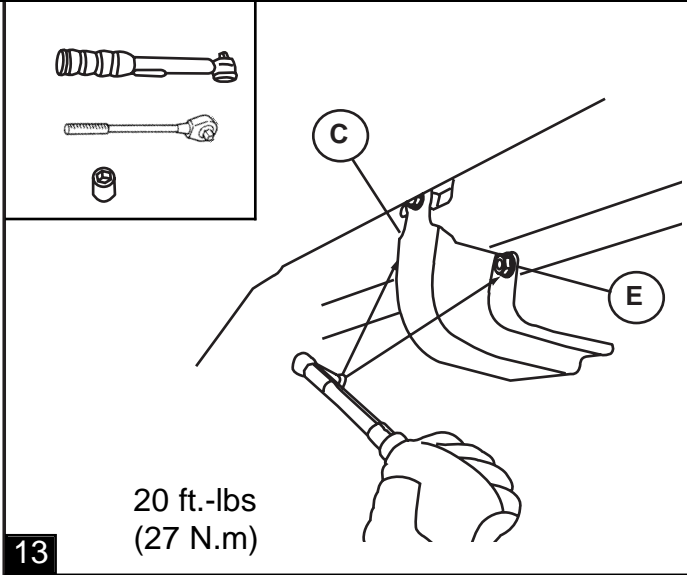
10

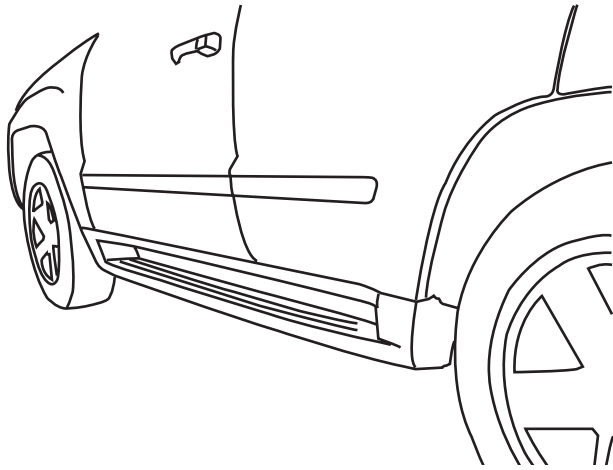


11

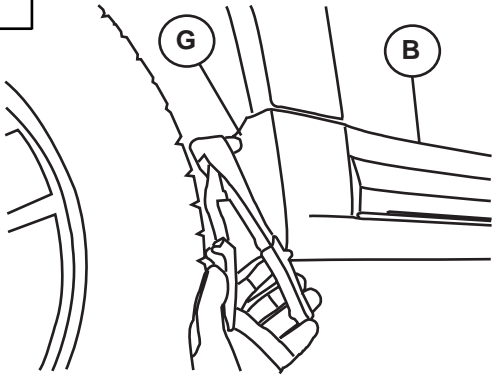


12



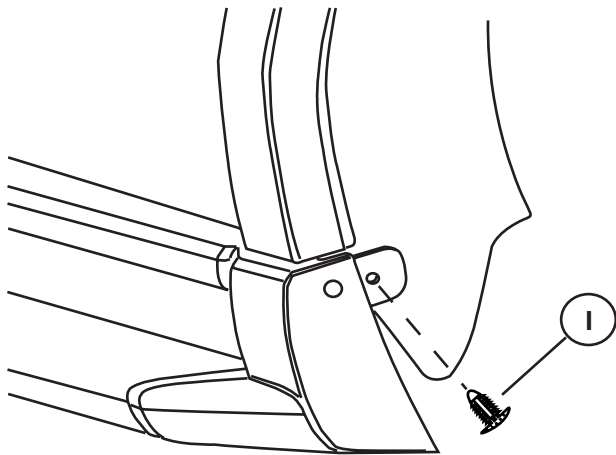


19



20

Front



21 Rear

**GB**

NOTE: Repeat steps 4-21 on the other side

**E**

NOTA: Repita estos pasos 4-21 en otro lado

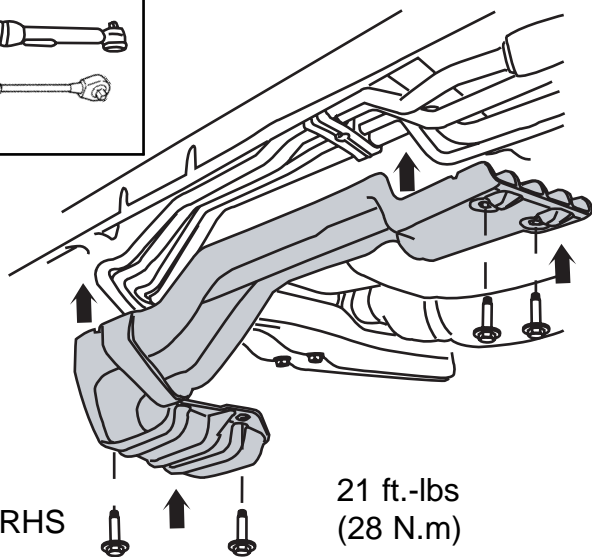
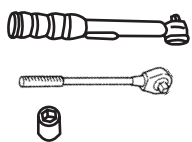
**F**

NOTE: Répétez les étapes 4-21 pour l'autre côté

**G**

ANMERKUNG: Wiederhole Schritte 4-21 auf der piher Seite

23



23

RHS

21 ft.-lbs  
(28 N.m)