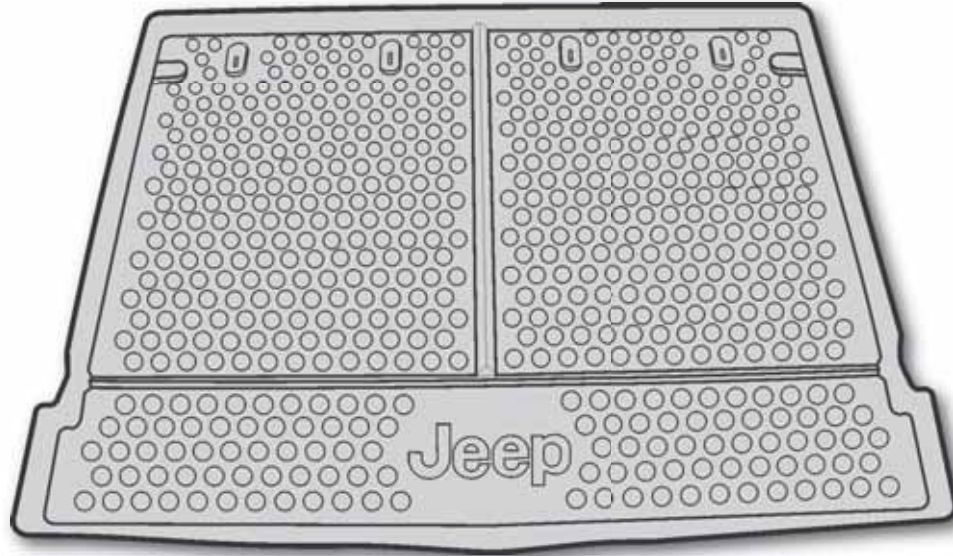


# JEEP XK COMMANDER



**GB**

INSTALLATION  
INSTRUCTION

## CARGO TRAY

**ASSEMBLY TRAY WITH REAR SEAT IN UPRIGHT POSITION 1 - 5**  
**TRAY WITH REAR SEAT FOLDED FLAT IN VEHICLE 6 - 10**

**E**

INSTRUCCIONES  
DE MONTAJE

## CARGAMENTO TRANSATLANTICO

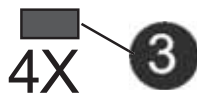
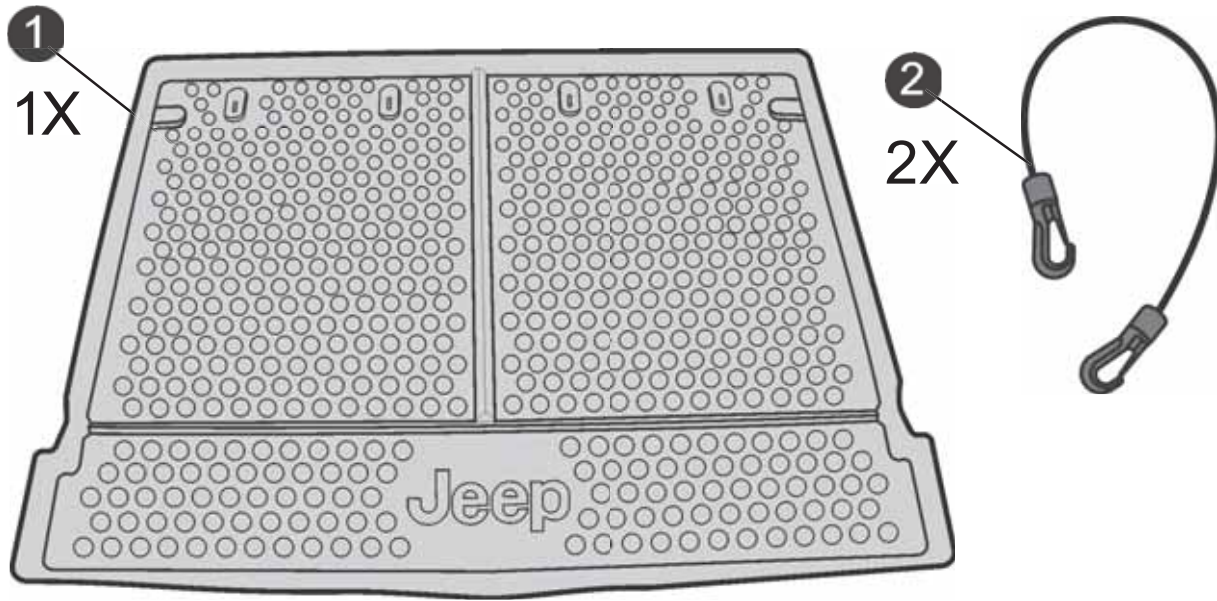
**ENSAMBLAJE DE LA BANDEJA CON EL ASIENTO TRASERO  
EN POSICIÓN VERTICAL 1 - 5**  
**BANDEJA CON EL ASIENTO TRASERO PLEGADO 6 - 10**

**F**

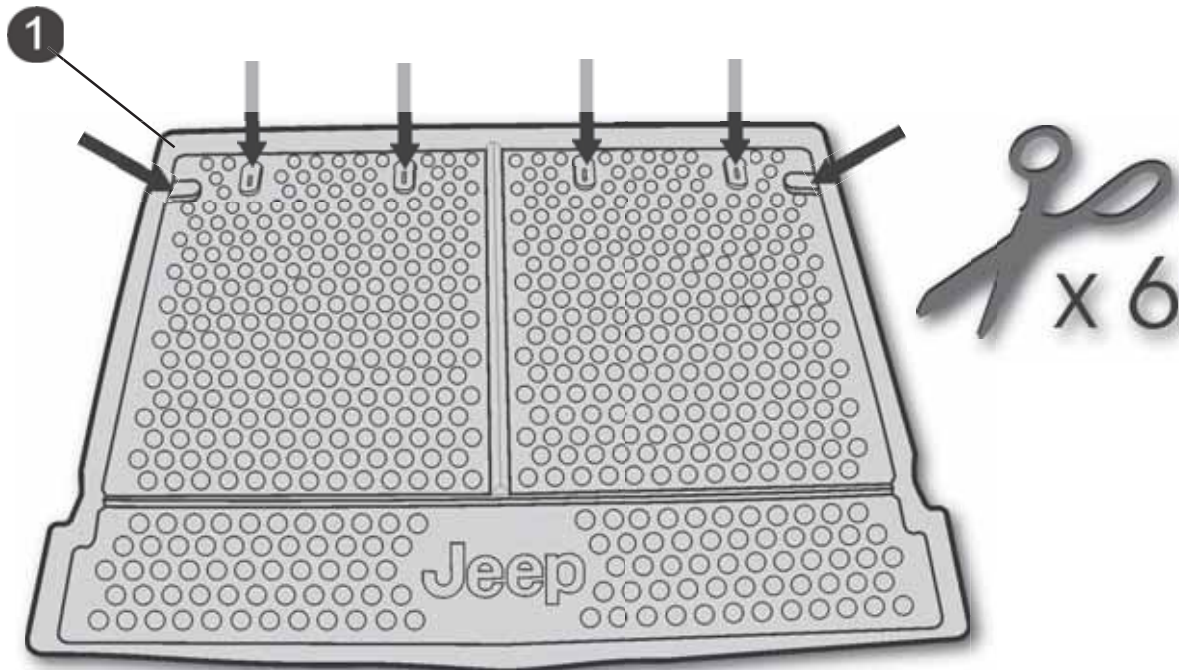
NOTICE  
DE MONTAGE

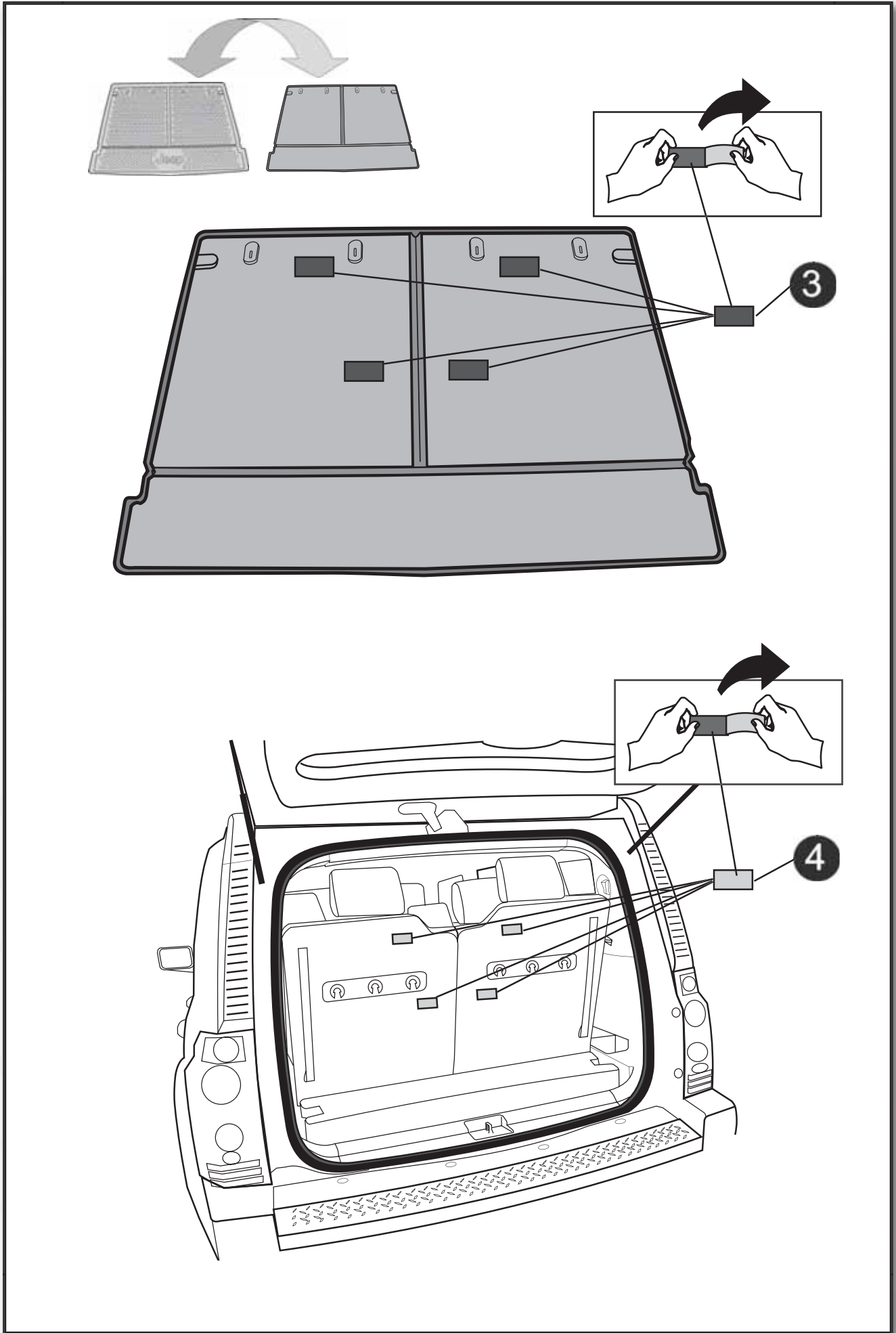
## CARGAISON PAQUEBOT

**ASSEMBLER LE BAC AVEC LE DOSSIER DU SIÈGE  
ARRIÈRE REDRESSÉ 1 - 5**  
**BAC AVEC SIÈGES RABATTUS A PLAT DANS LE VÉHICULE 6 - 10**



ART.	ART. No.
CARGO TRAY /	82209692AC
CARGAMENTO TRANSATLANTICO /	82209693AC
CARGAISON PAQUEBOT	82209765AC



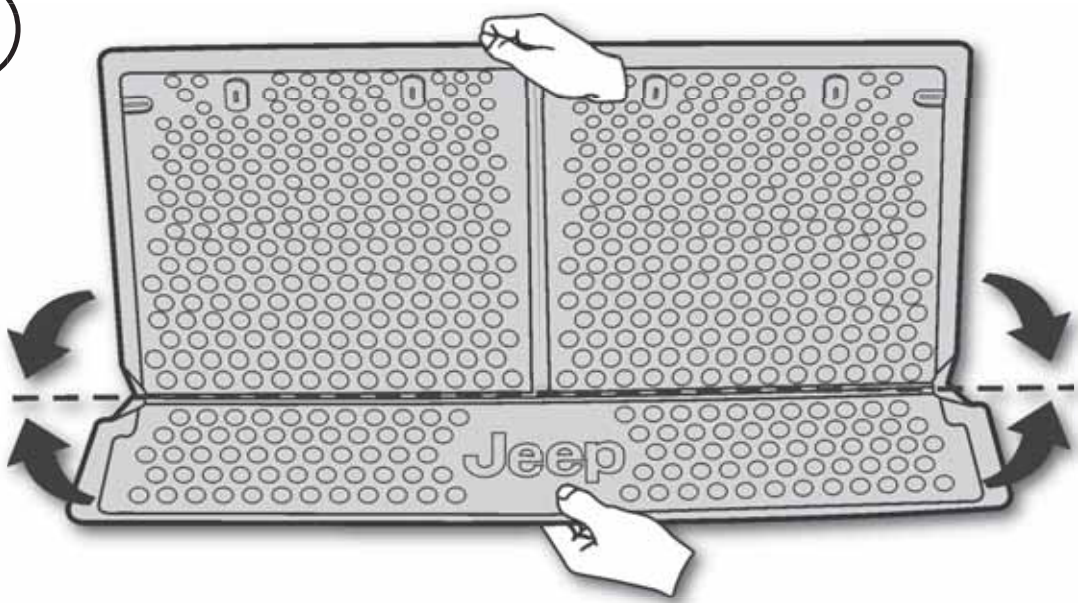


**GB** ASSEMBLY TRAY WITH REAR SEAT IN UPRIGHT POSITION

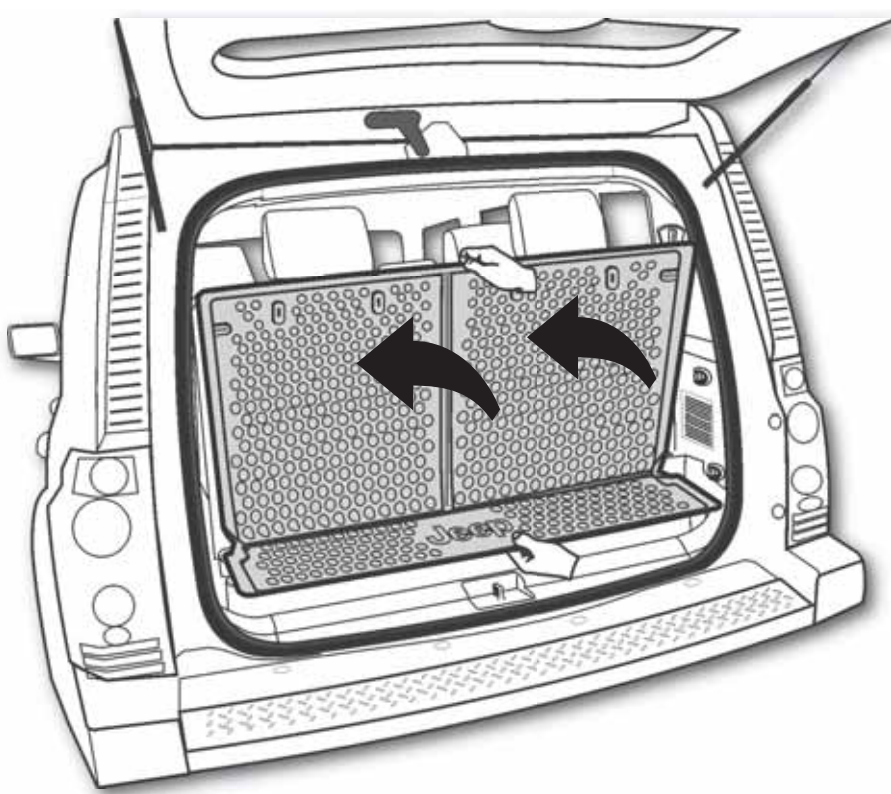
**E** ENSAMBLAJE DE LA BANDEJA CON EL ASIENTO TRASERO EN POSICIÓN VERTICAL

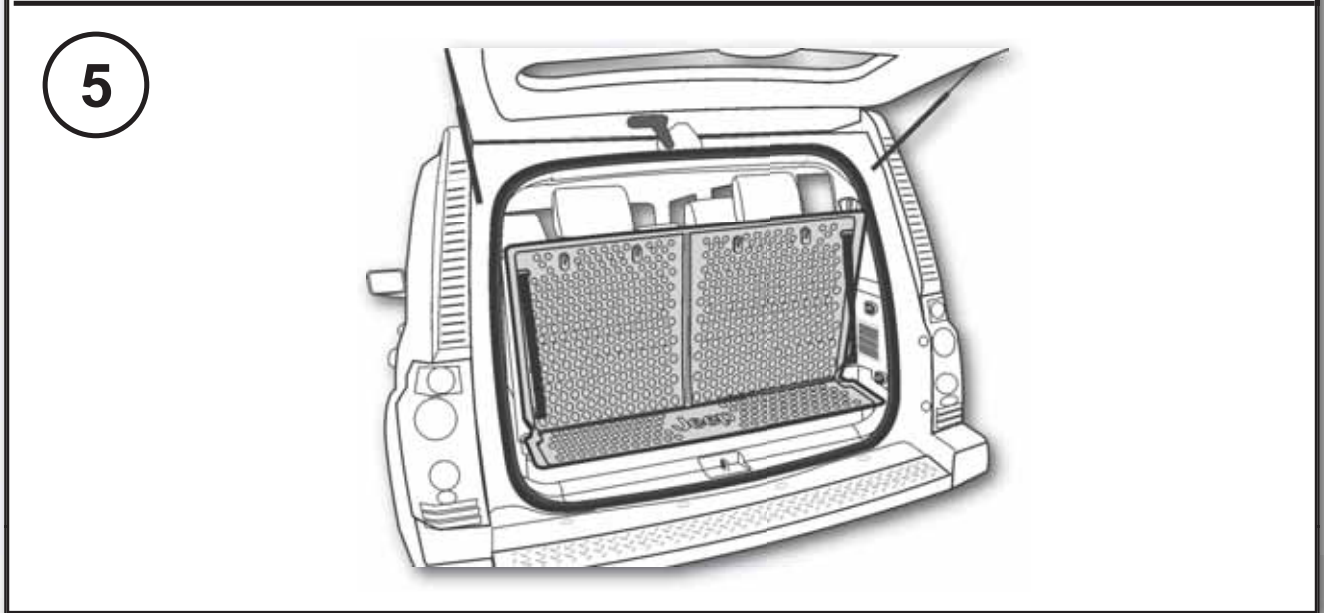
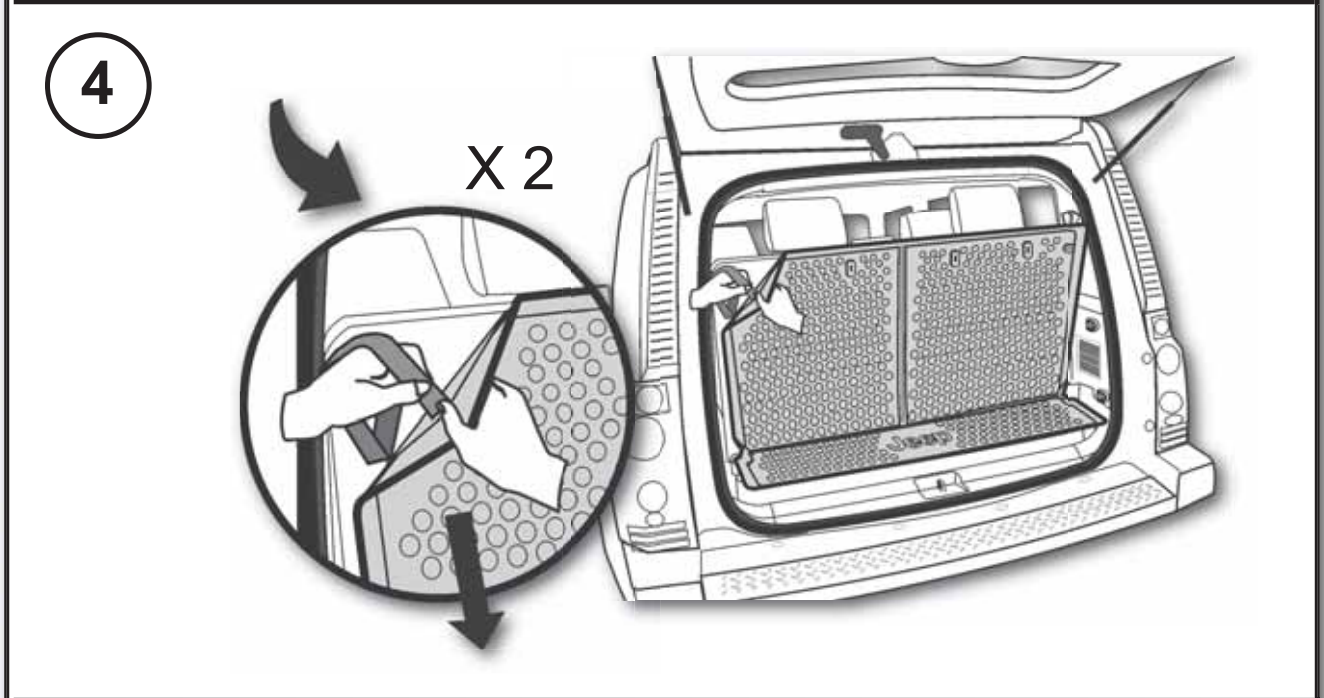
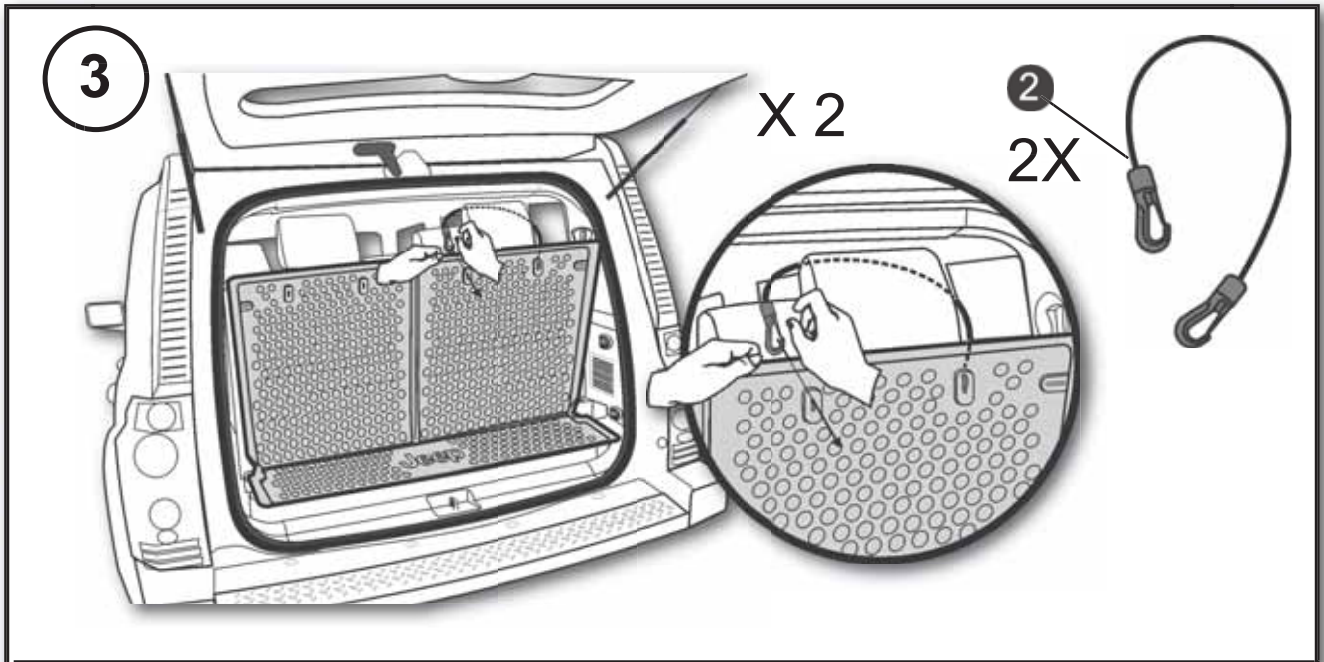
**F** ASSEMBLER LE BAC AVEC LE DOSSIER DU SIÈGE ARRIÈRE REDRESSÉ

**1**



**2**



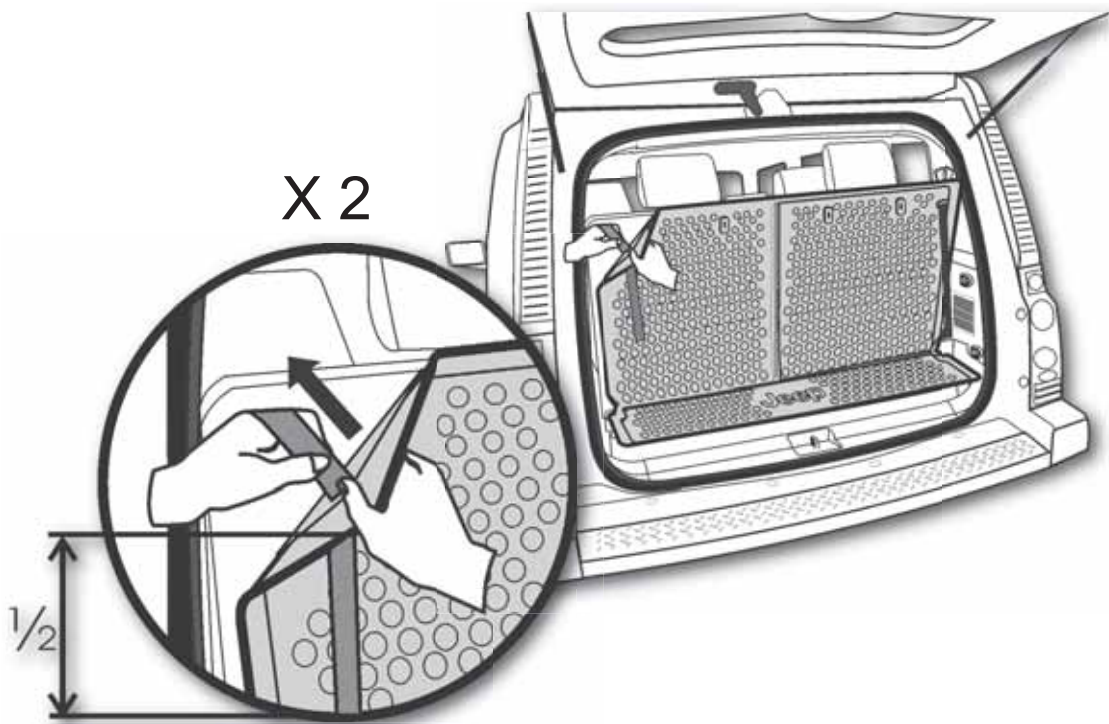


**GB** TRAY WITH REAR SEAT FOLDED FLAT IN VEHICLE

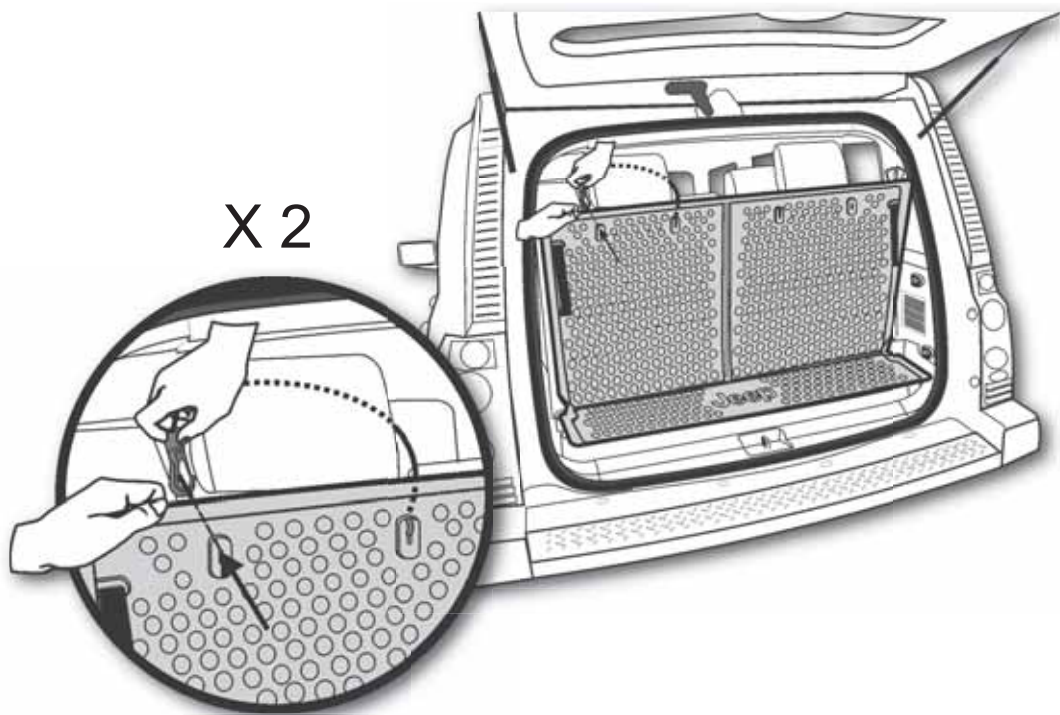
**E** BANDEJA CON EL ASIENTO TRASERO PLEGADO

**F** BAC AVEC SIÈGES RABATTUS A PLAT DANS LE VÉHICULE

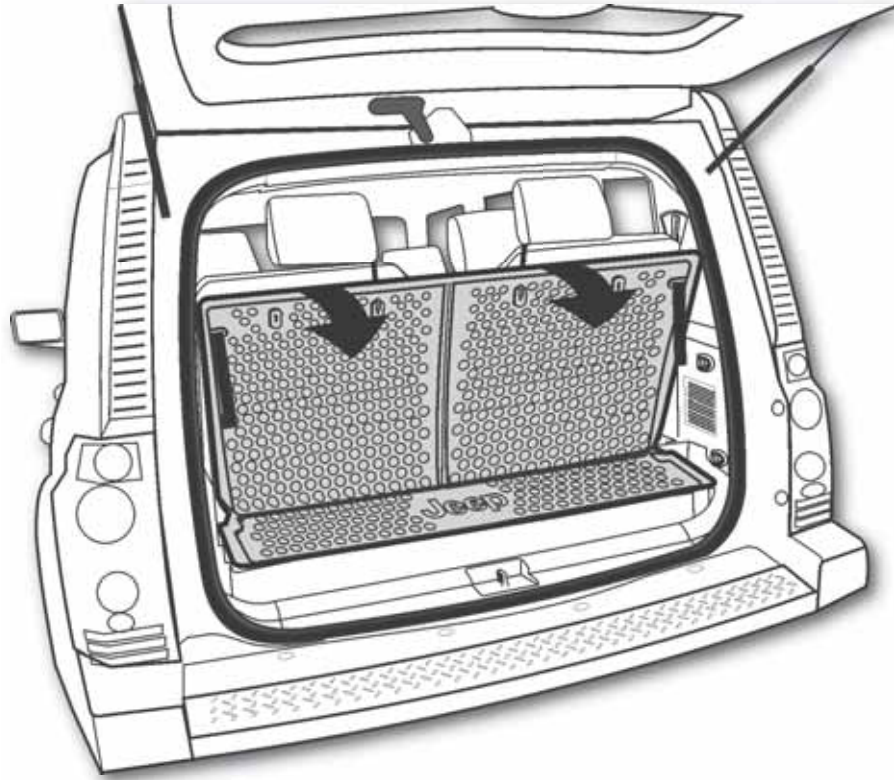
6



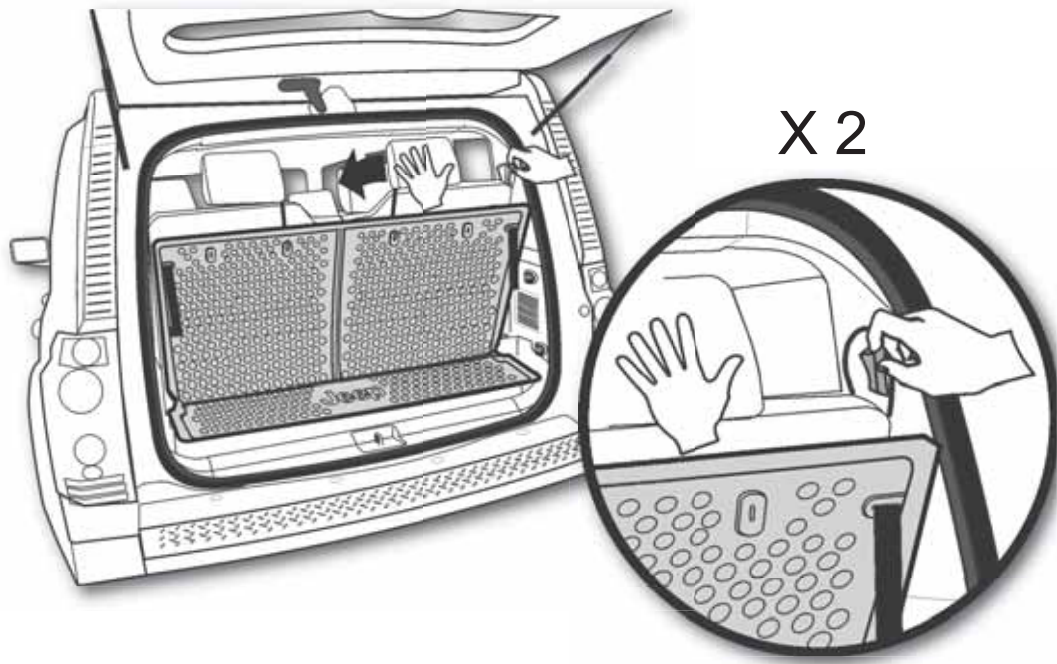
7



8



9



10

