

**GB**

INSTALLATION INSTRUCTION      **CARGO LINER**

**E**

INSTRUCCIONES DE MONTAJE      **CARGAMENTO TRANSATLANTICO**

**F**

NOTICE DE MONTAGE      **CARGAISON PAQUEBOT**

Subject to alteration without notice  
Reservadas modificaciones técnicas  
Sous réserve de modifications techniques

05-16-2005

**DAIMLERCHRYSLER**

**GB****APPLICATION: JEEP XK COMMANDER**

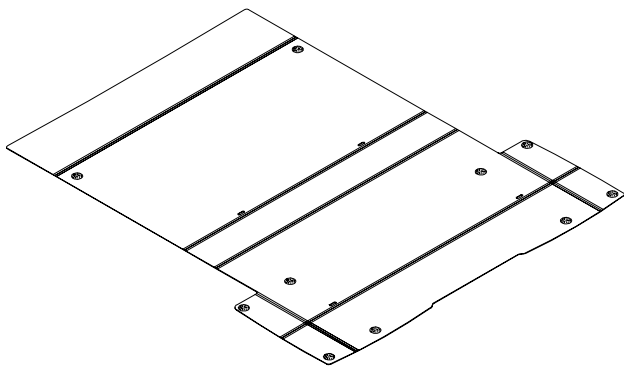
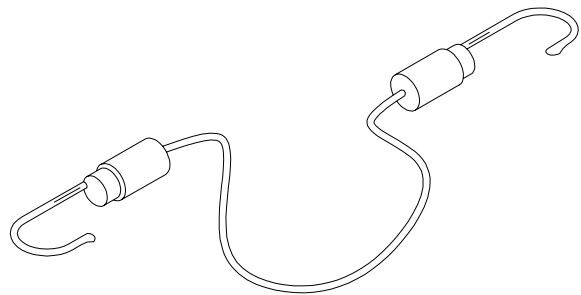
- Collapse both second and third row seats. (See owners manual)
- Install liner into back of vehicle. (See step 3)
- Follow steps 4-7 to collapse the liner for use of second row seat.
- Follow steps 4-10 to collapse the liner for use of both second and third row seats.

**E****APLICACIÓN: JEEP XK COMMANDER**

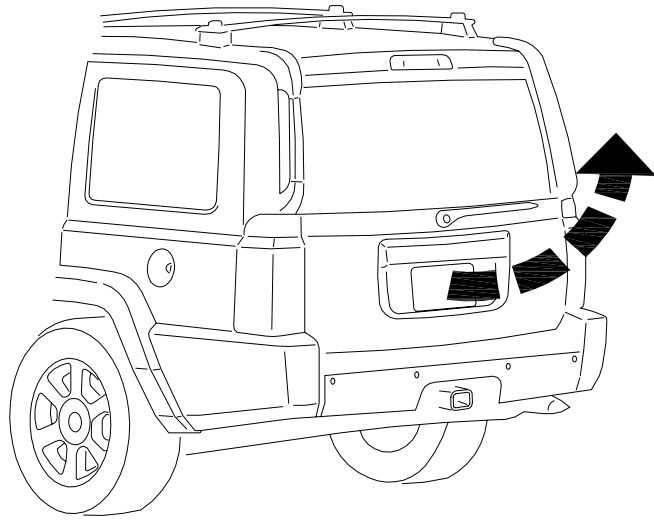
- Se derrumban en segundo lugar y los terceros asientos de la fila. (véase el manual de los dueños)
- Instale el trazador de líneas en la parte posterior del vehículo. (véase el paso 3)
- Siga los pasos 4-7 para derrumbarse el trazador de líneas para el usode la segunda fila
- Siga los pasos 4-10 para derrumbarse el trazador de líneas para eluso de en segundo lugar y los terceros asientos de la fila.

**F****APPLICATION: JEEP XK COMMANDER**

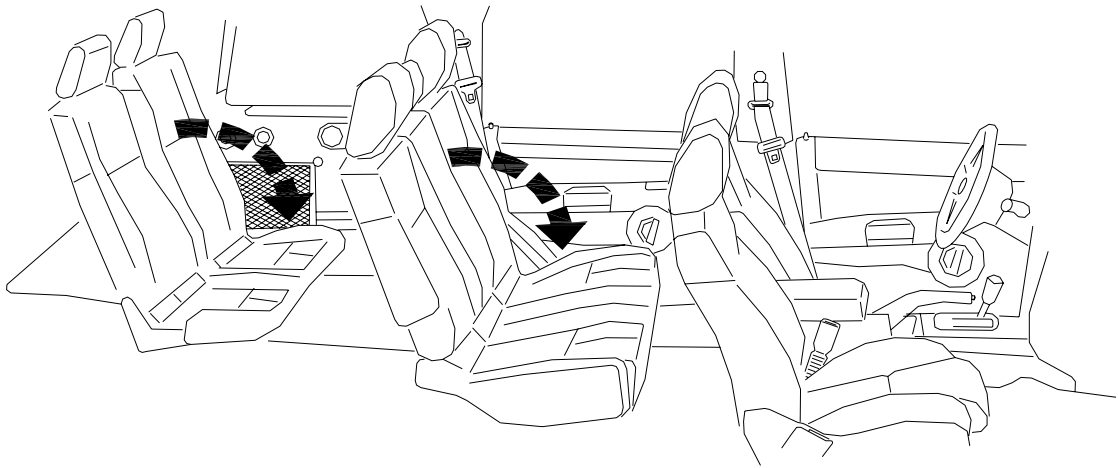
- S'effondrent en second lieu et les troisième sièges de rangée. (voir le manuel de propriétaires)
- Installez le recouvrement sur le dos du véhicule. (voir l'étape 3)
- Suivez les étapes 4-7 pour s'effondrer le recouvrement pour l'usage du deuxième siège de rangée.
- Suivez les étapes 4-10 pour s'effondrer le recouvrement à l'utilisation d'en second lieu et aux troisième sièges de rangée.

**A****B****2 x**

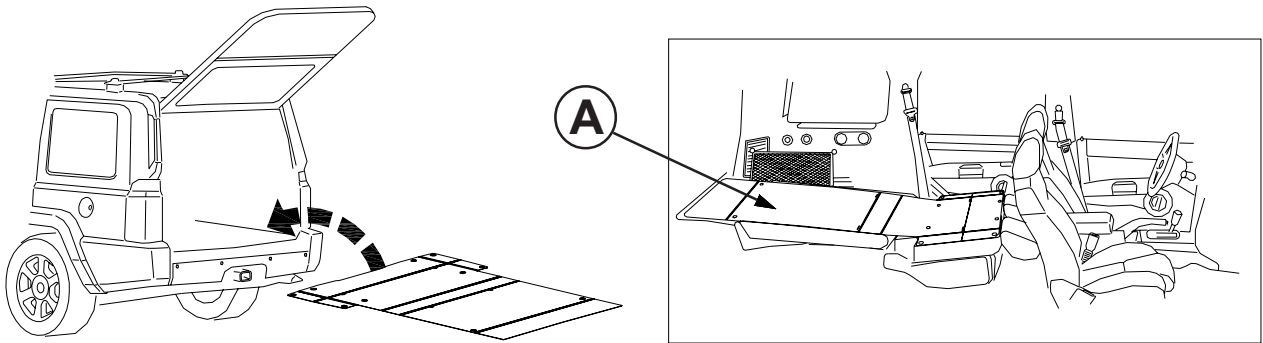
- No tools are required for installation.
- Ningunos instrumentos se requieren para la instalación.
- Aucuns outils sont exigés pour l'installation.



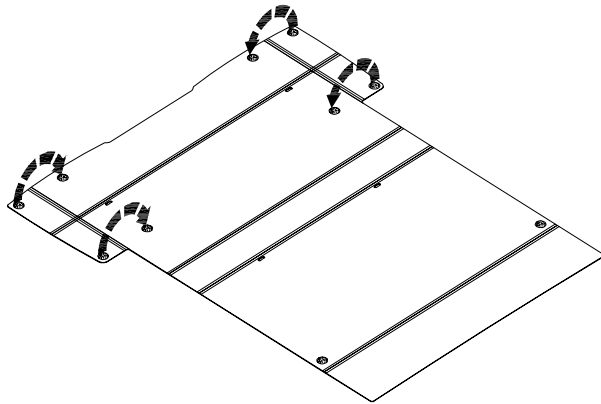
1



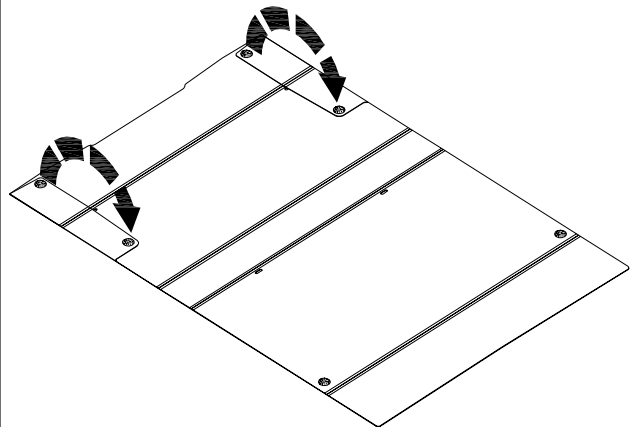
2



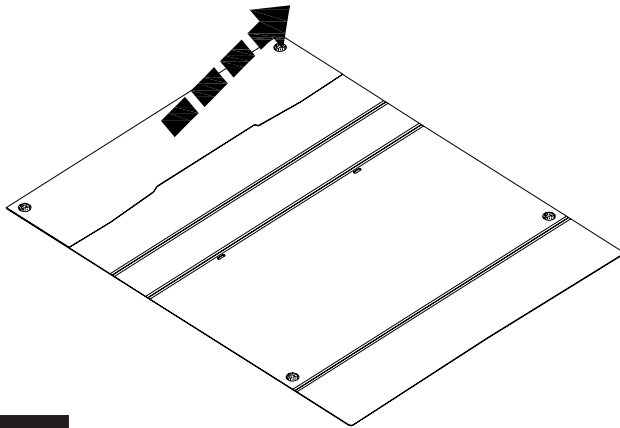
3



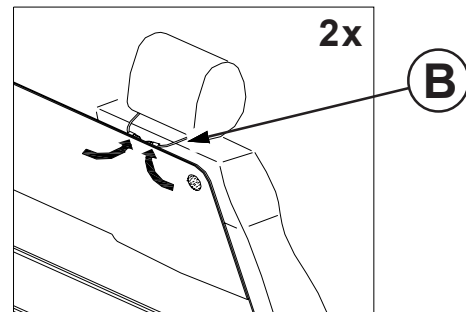
4



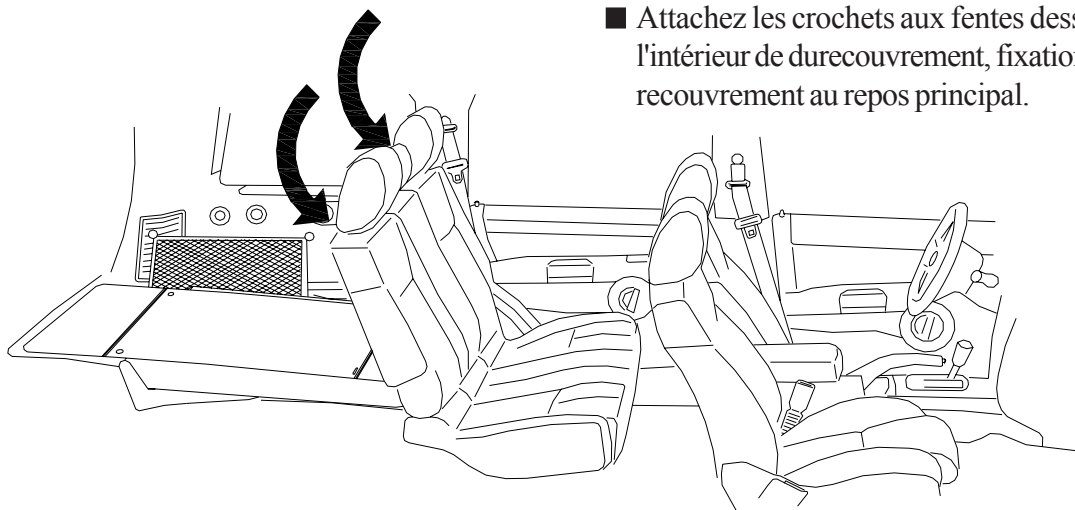
5



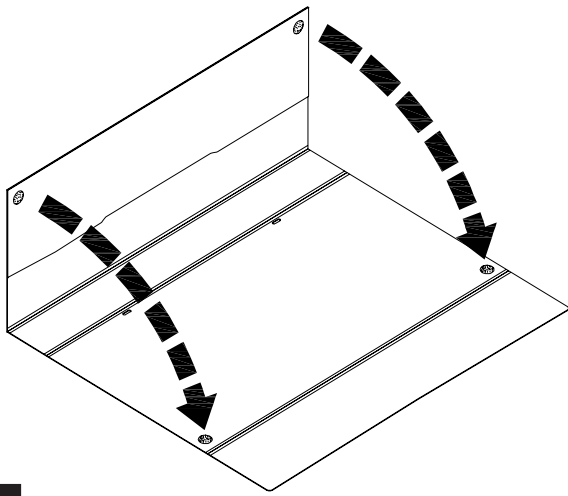
6



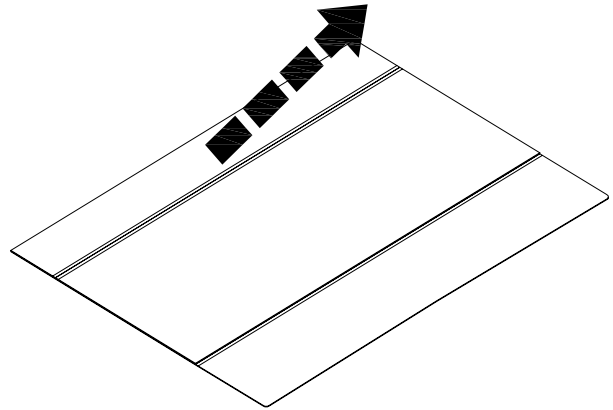
- Attach hooks to slots on inside of liner, securing liner to head rest.
- Una los ganchos a las ranuras encendido dentro del trazador delíneas, asegurar el trazador de líneas al resto principal.
- Attachez les crochets aux fentes dessus à l'intérieur de durecouvrement, fixation du recouvrement au repos principal.



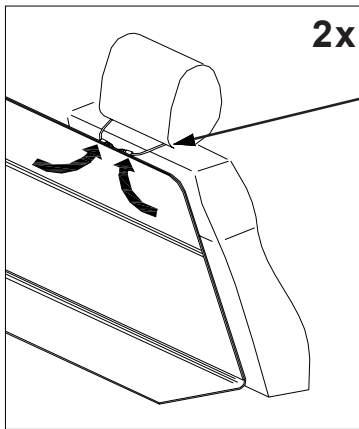
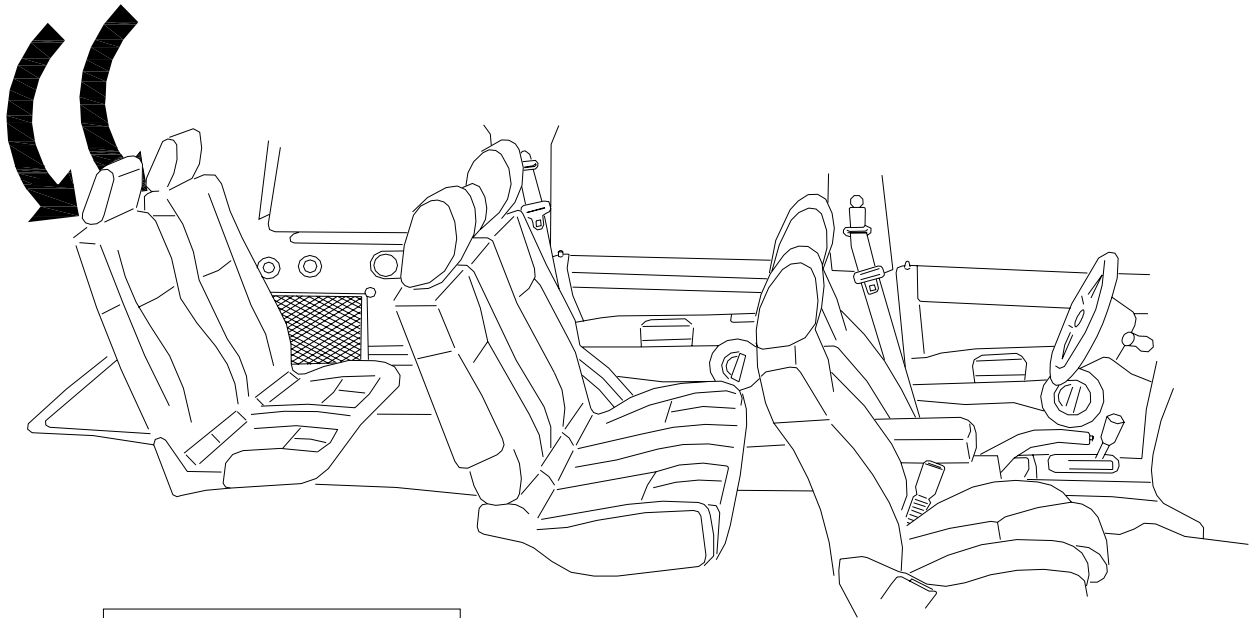
7



8



9



**B**

- Attach hooks to slots on inside of liner, securing liner to head rest.
- Una los ganchos a las ranuras encendido dentro del trazador de líneas, asegurar el trazador de líneas al resto principal.
- Attachez les crochets aux fentes dessus à l'intérieur de durecouvrement, fixation du recouvrement au repos principal.

10