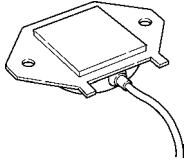


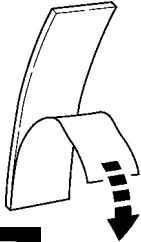


MOPAR®

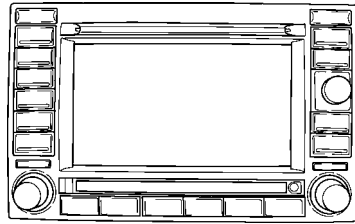
REC NAVIGATION RADIO



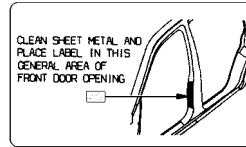
A



B



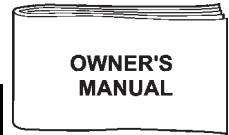
C



D



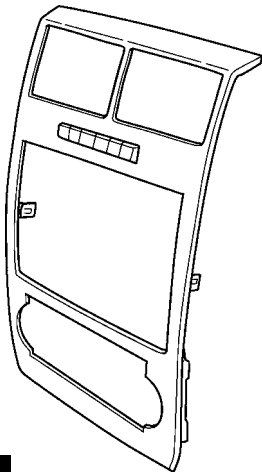
E



F

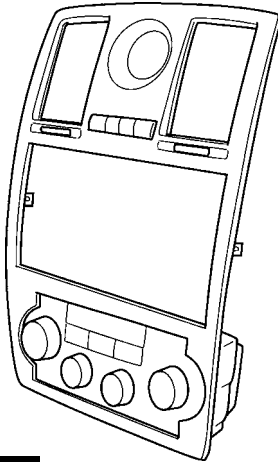
ITEMS BELOW MUST BE ORDERED SEPARATELY PER MODEL NOTED

LES ARTICLES CI-DESSOUS DOIVENT ÊTRE COMMANDÉS SÉPARÉMENT, EN FONCTION DU MODÈLE



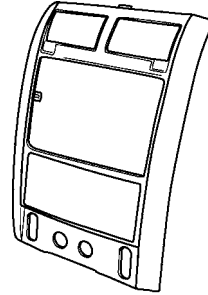
G

DODGE MAGNUM



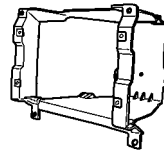
H

CHRYSLER 300

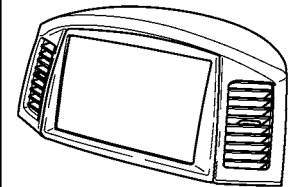


I

DODGE DURANGO



J



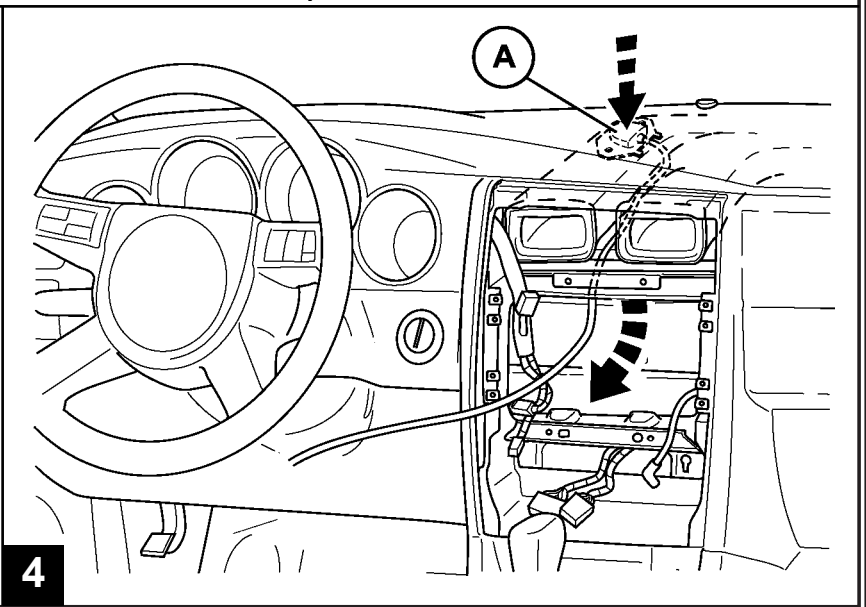
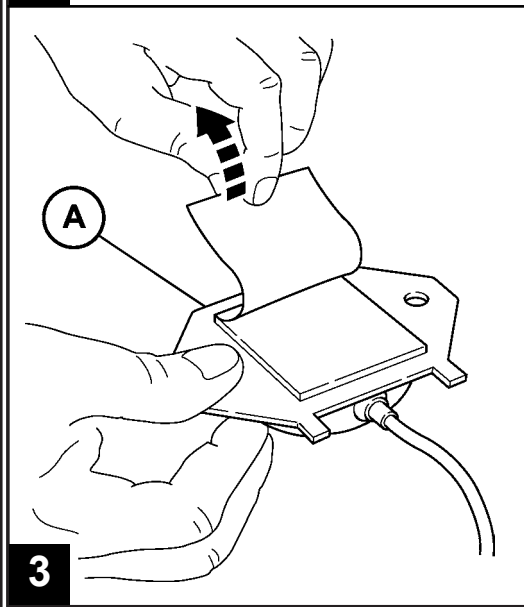
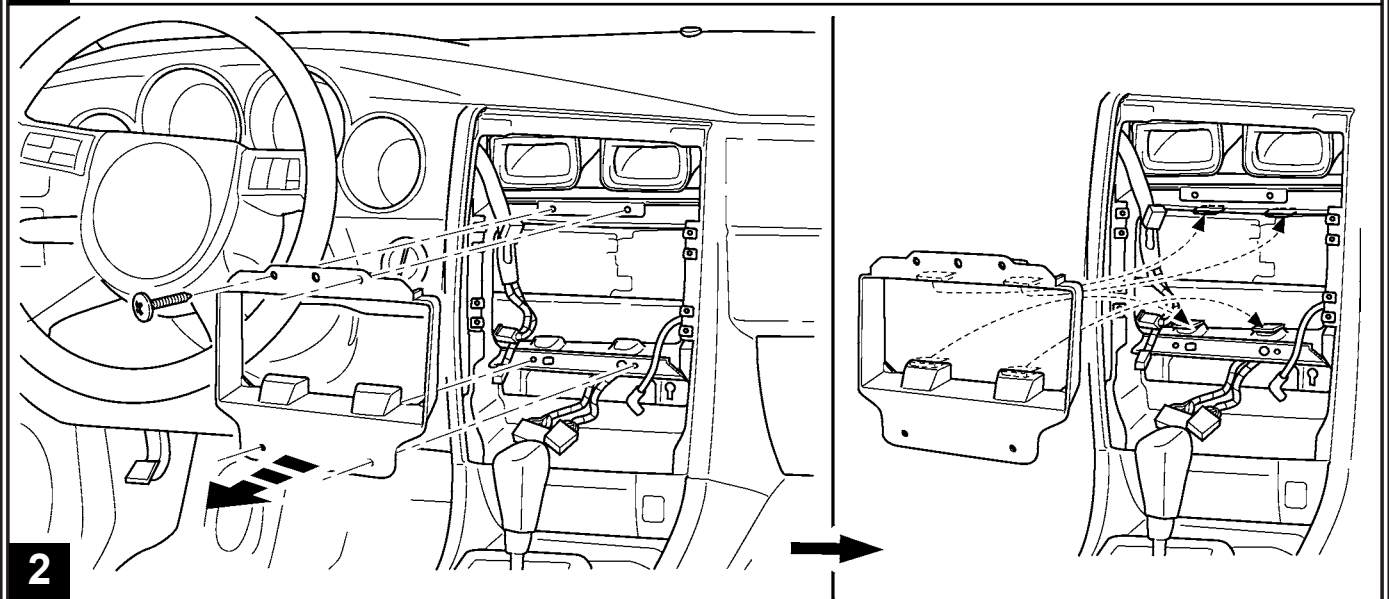
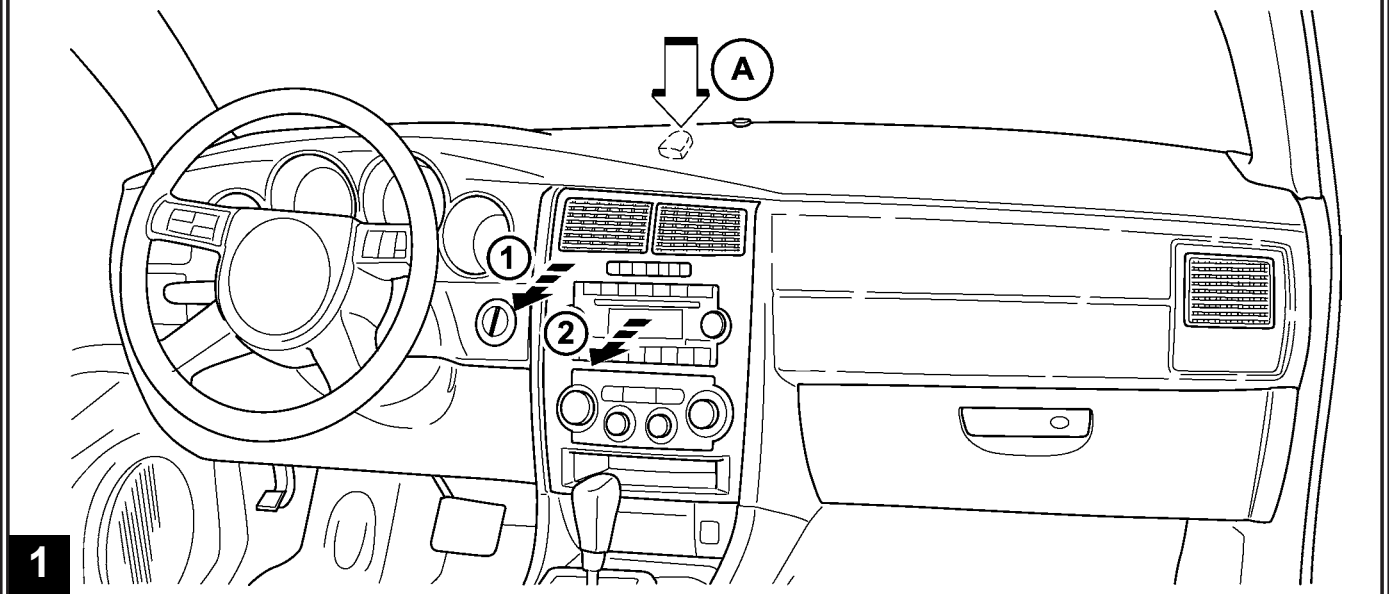
K

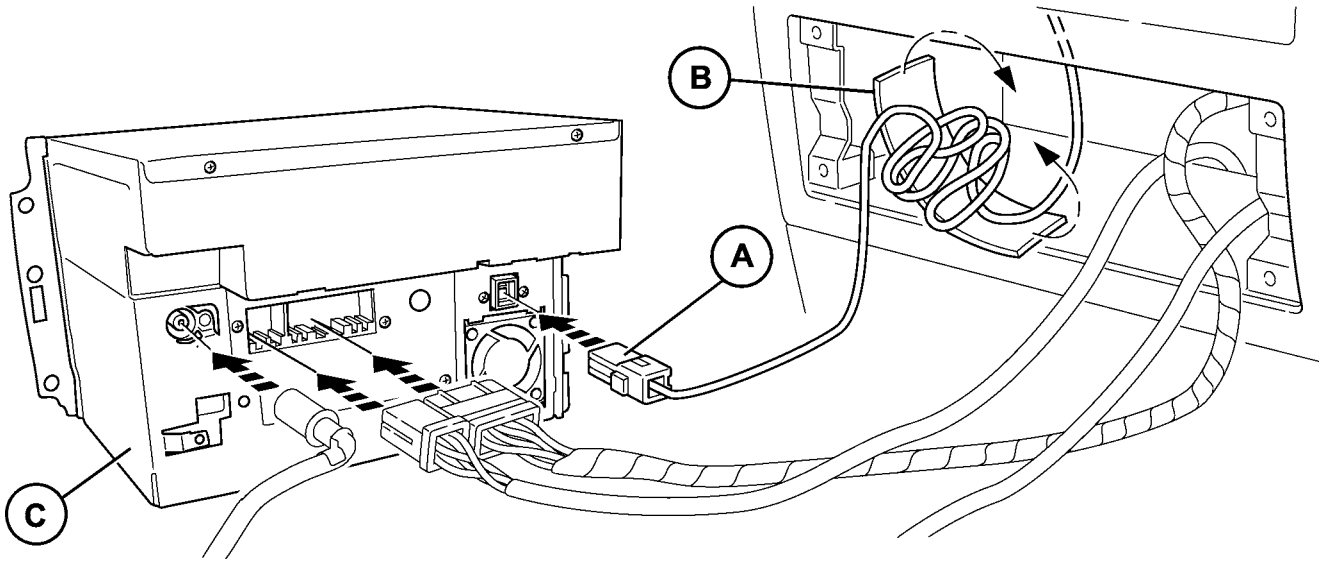
JEEP GRAND CHEROKEE

- GB**
- Disconnect and isolate negative battery cable.
 - Remove interior trim panels in the order shown.
 - Disconnect and remove existing radio.
 - Remove existing radio bracket and follow instructions shown.
 - Install GPS antenna as shown to receive an unblocked signal from the satellites.
 - Keep GPS antenna cable away from heat sources, sharp edges, or moving parts.
 - Do not bend (more than 90°), kink, or tightly coil the GPS antenna cable.
 - Connect and install item C as shown.
 - Transfer modules to navigation radio bezel (Items G-K order separately) as indicated. Discard center console bezel.
 - Apply mercury warning label (Item D) to the B-pillar as shown.

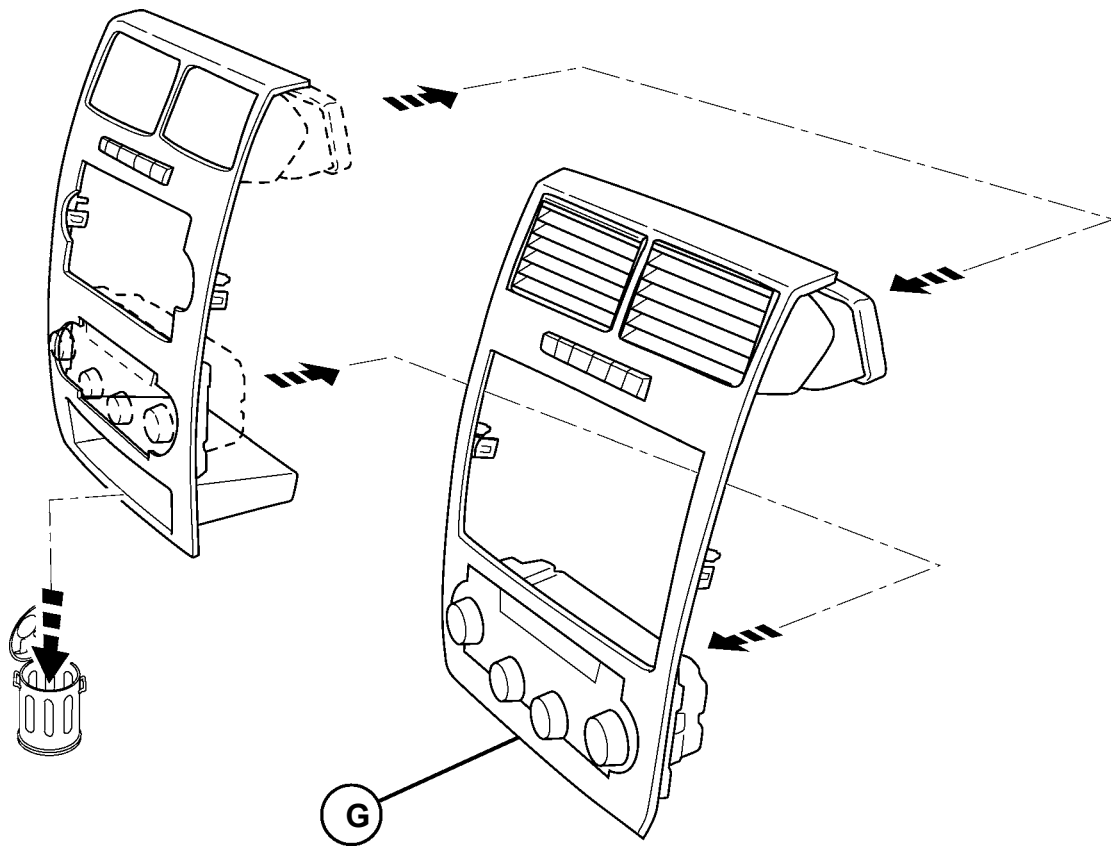
- F**
- Débrancher et isoler le câble négatif de la batterie.
 - Retirer les panneaux d'habillage intérieurs dans l'ordre indiqué.
 - Déconnecter et retirer la radio d'origine.
 - Retirer le support de la radio d'origine et suivre les instructions illustrées.
 - Installer l'antenne GPS comme illustré afin qu'elle puisse recevoir les signaux satellite sans aucun blocage.
 - Garder le câble de l'antenne GPS à l'écart des sources de chaleur, bords acérés et pièces mobiles.
 - Ne pas plier (à plus de 90°), vriller ou enrayer de façon serrée le câble de l'antenne GPS.
 - Connecter et installer l'article C, comme illustré.
 - Transférer les modules à l'encadrement de la radio de navigation (articles G à K vendus séparément), comme indiqué. Jeter l'encadrement de console centrale.
 - Apposer l'autocollant d'avertissement de température (article D) sur le montant B, comme illustré.

DODGE MAGNUM



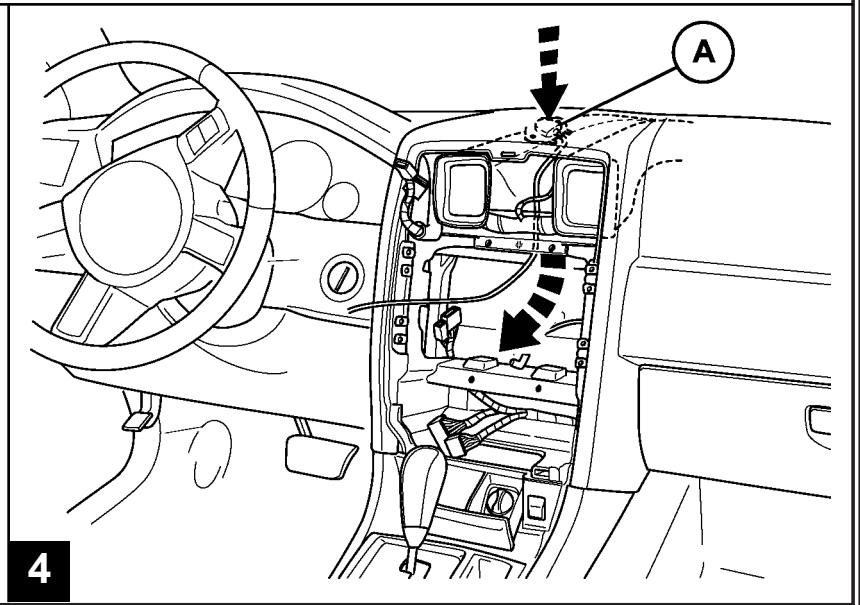
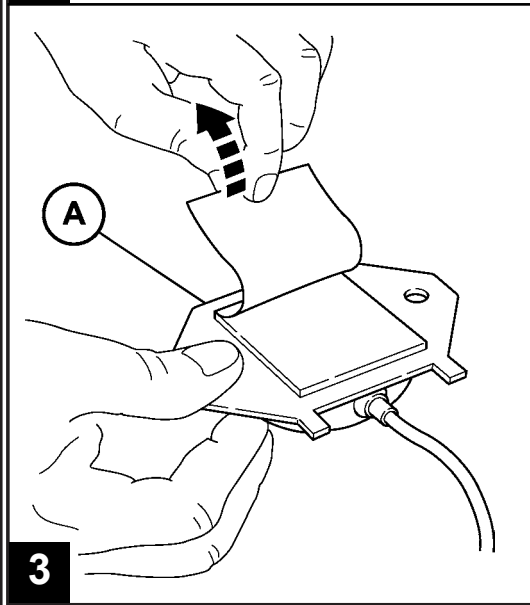
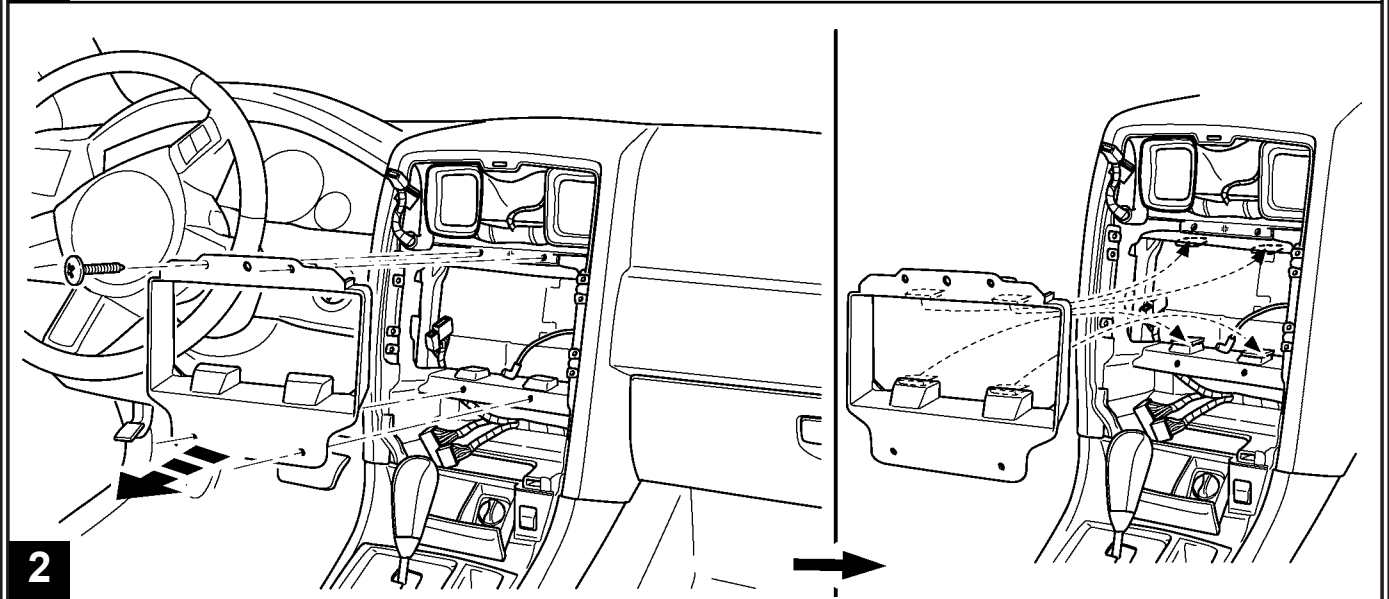
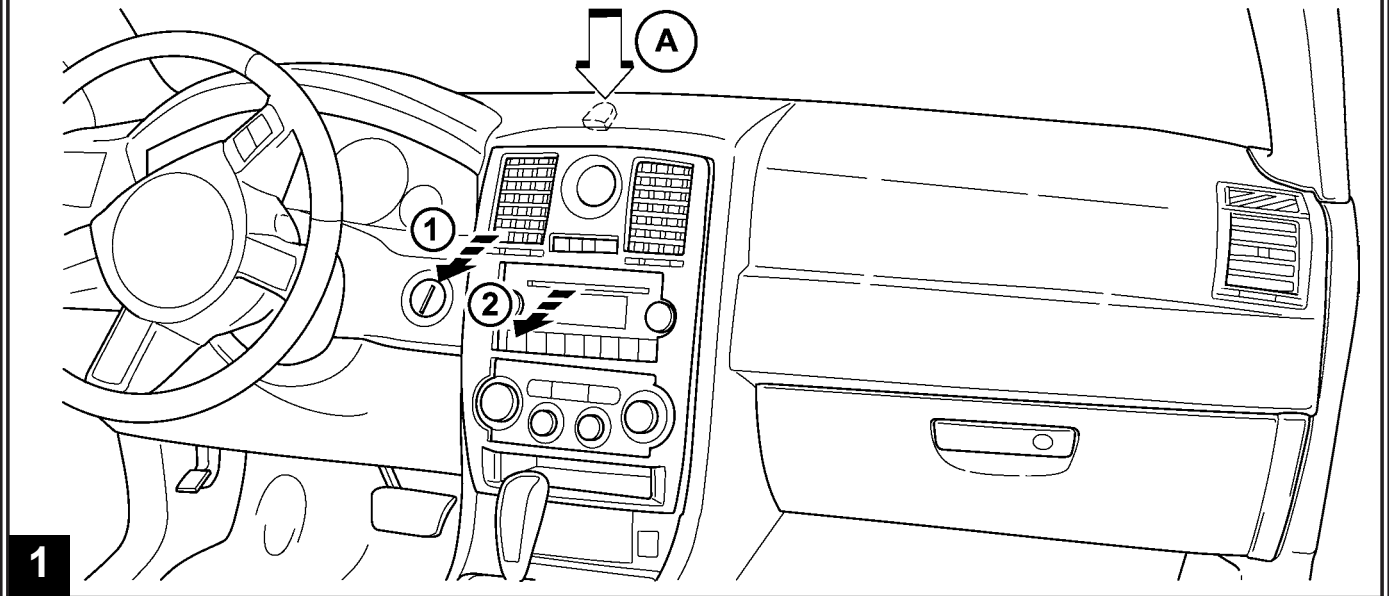


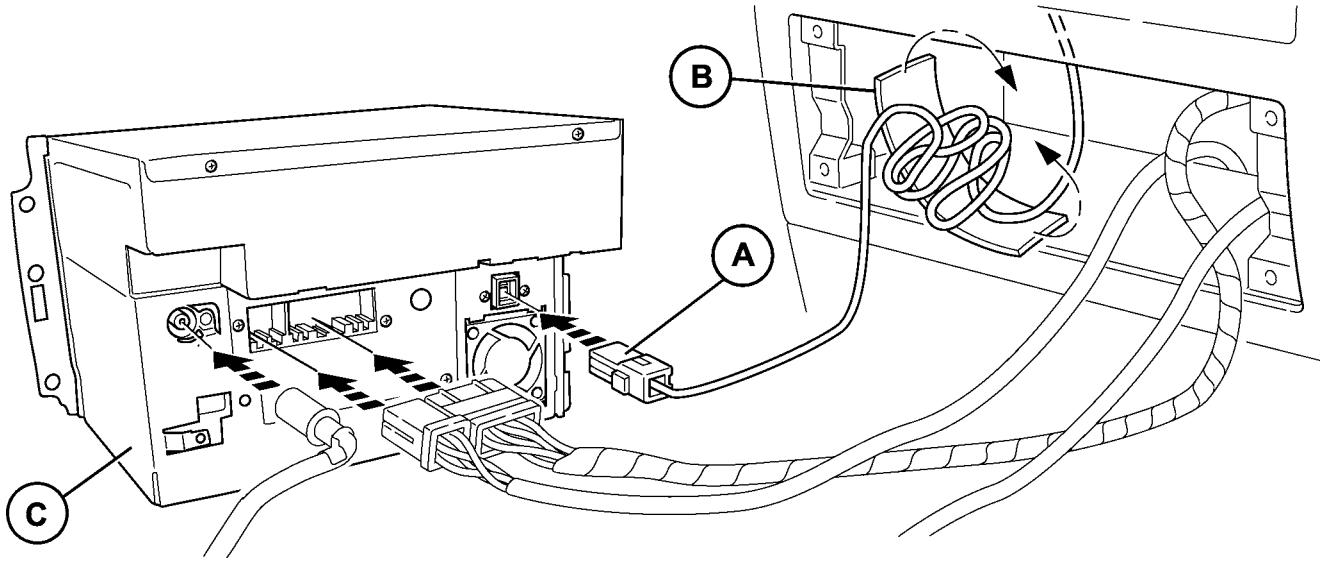
5



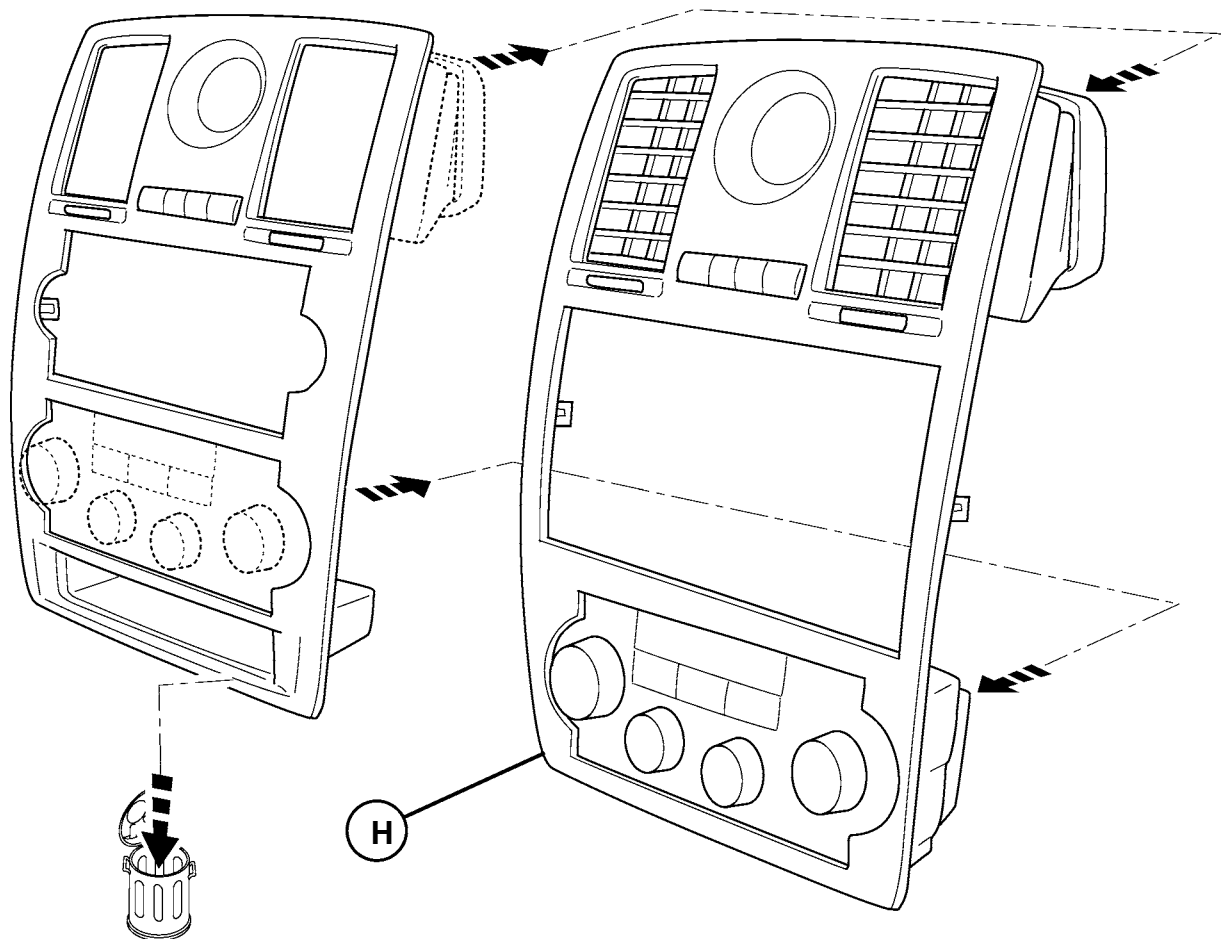
6

CHRYSLER 300



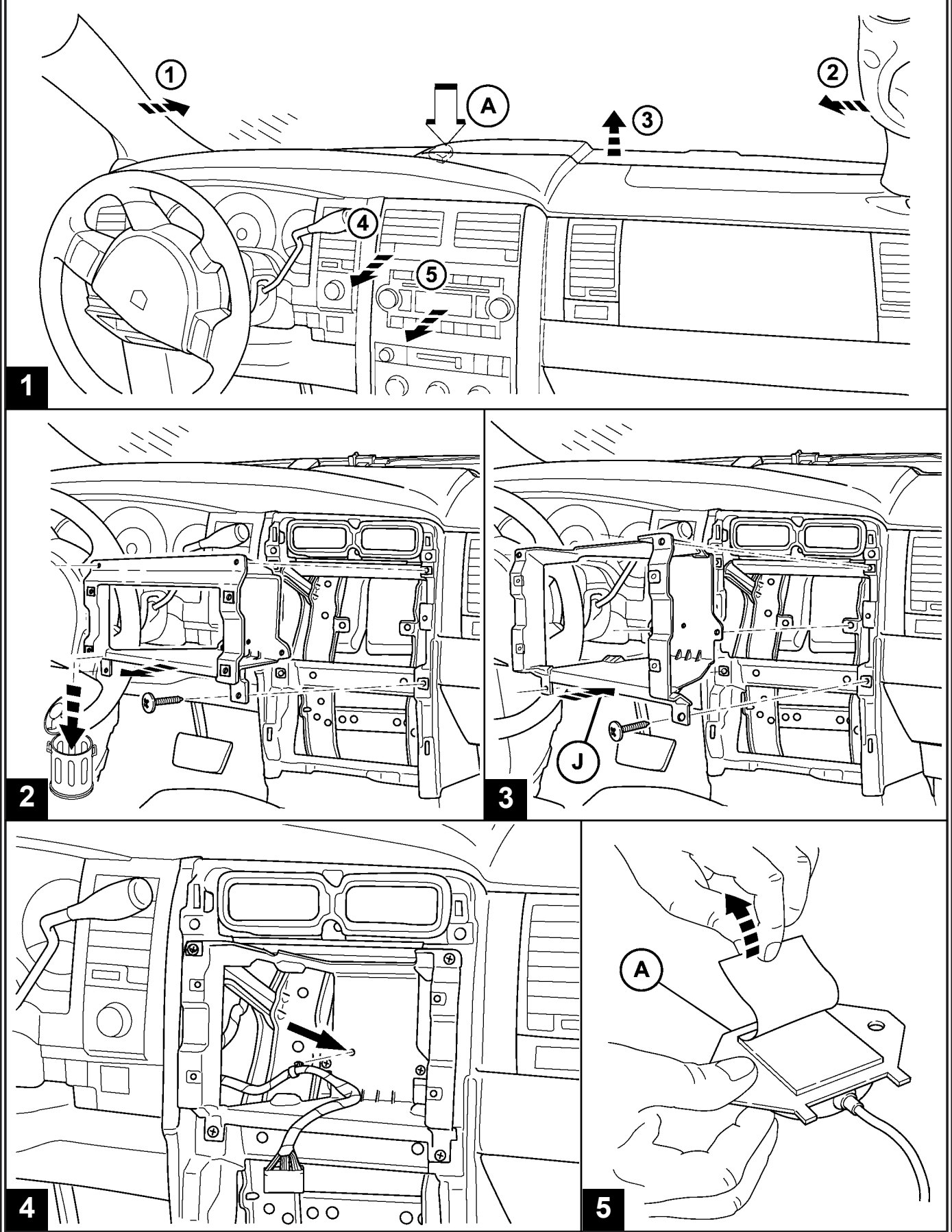


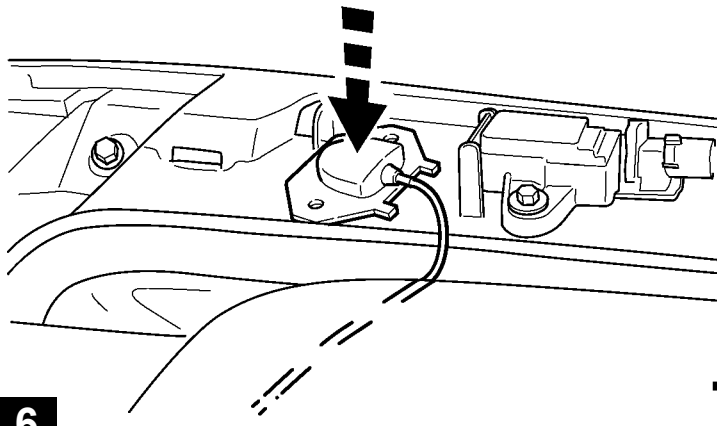
5



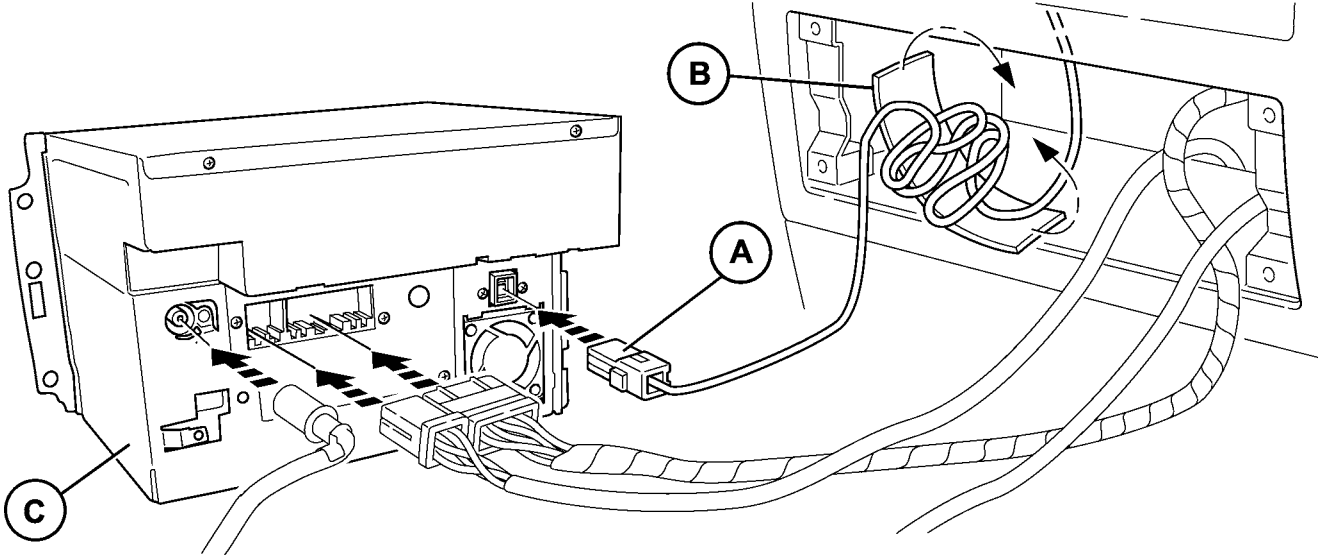
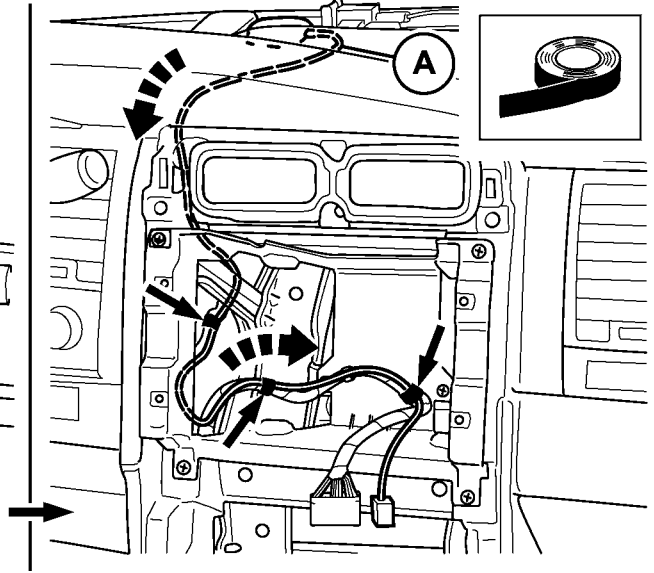
6

DODGE DURANGO

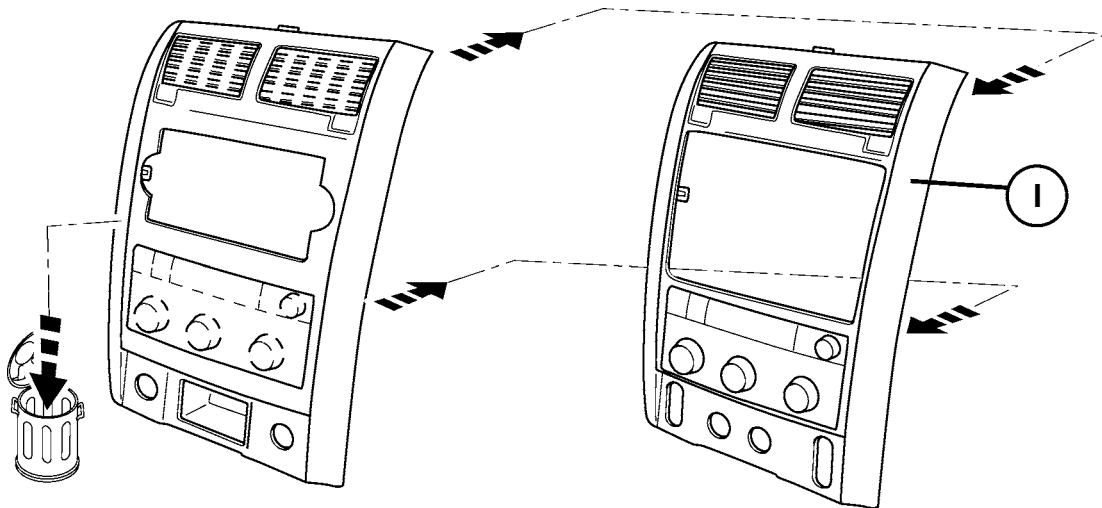




6

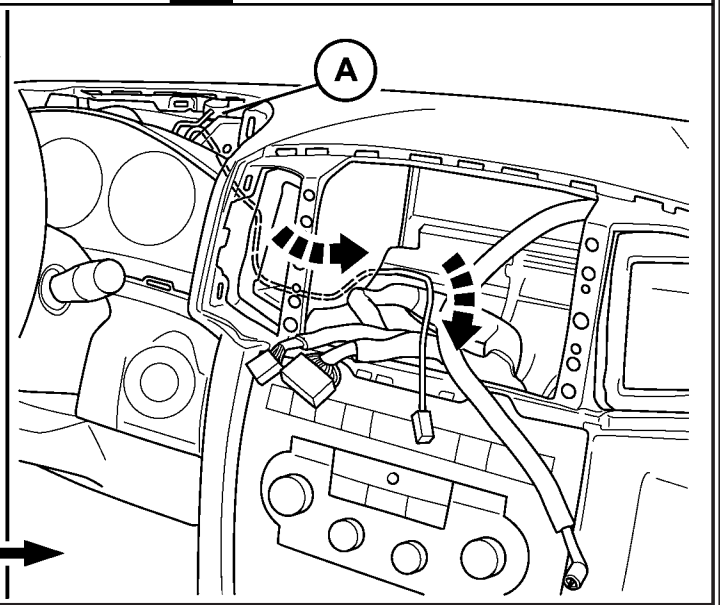
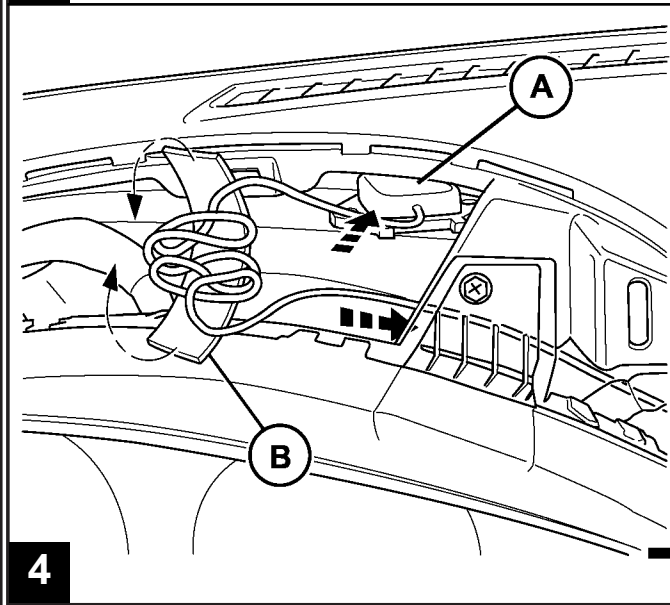
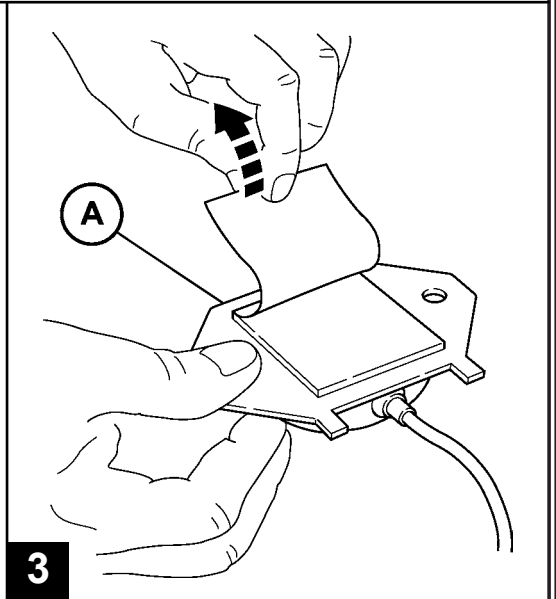
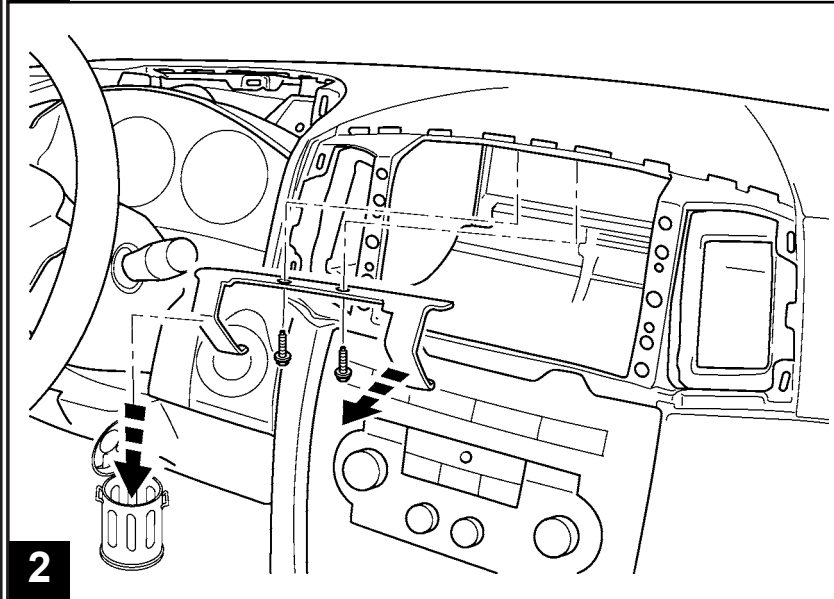
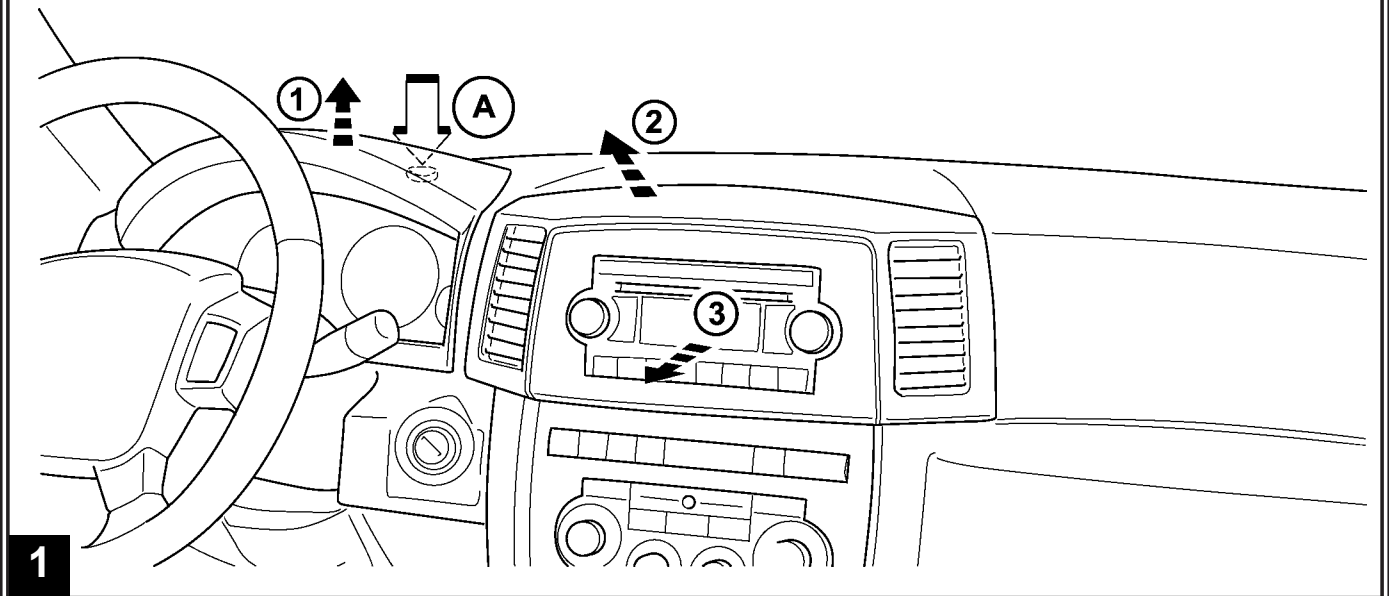


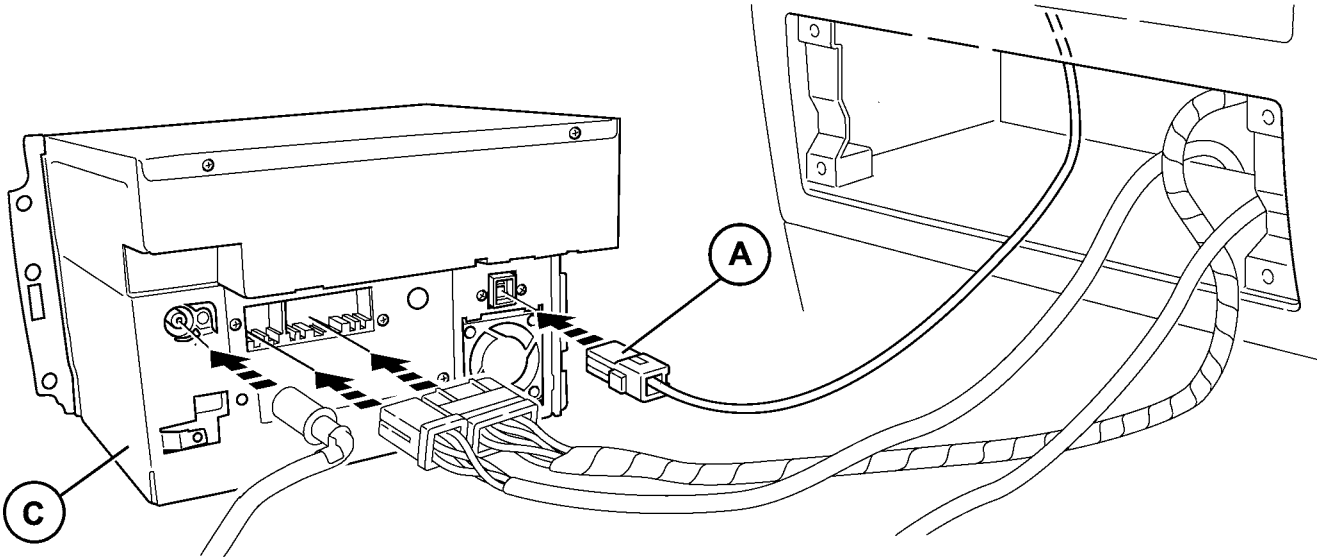
7



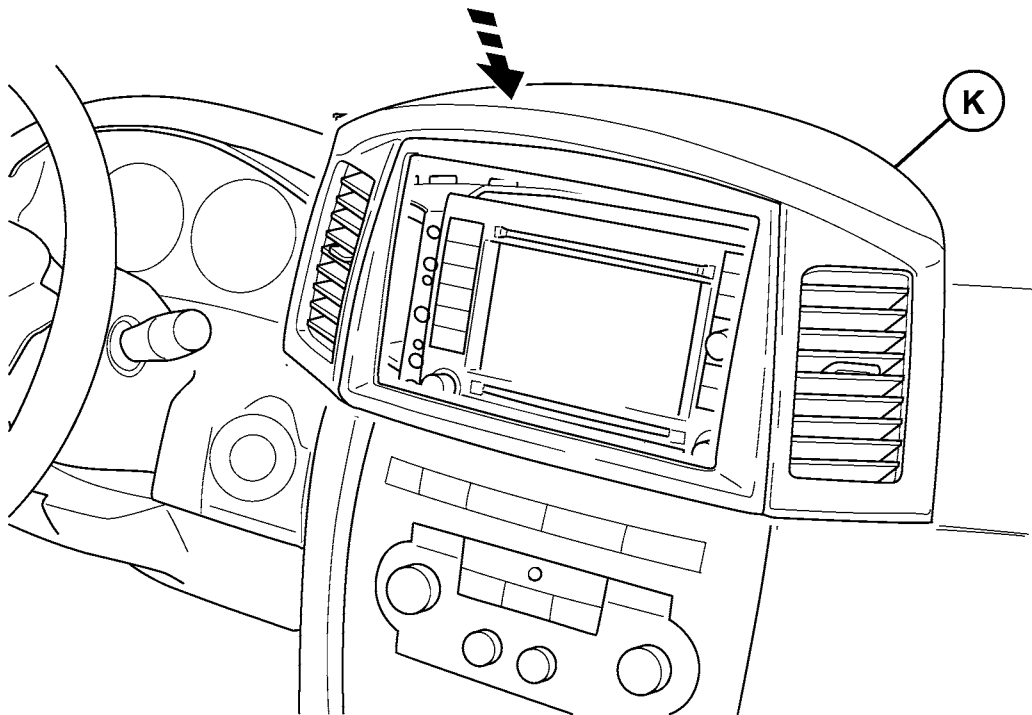
8

JEEP GRAND CHEROKEE





5



6