

GB	INSTALLATION INSTRUCTION	FRONT TOW HOOKS
E	INSTRUCCIONES DE MONTAJE	GANCHOS DE TRACCIÓN DELANTEROS
F	NOTICE DE MONTAGE	CROCHETS DE REMORQUAGE AVANT

Subject to alteration without notice
Reservadas modificaciones técnicas
Sous réserve de modifications techniques

02-05-2001 10981000

DAIMLERCHRYSLER

GB

APPLICATION: JEEP LIBERTY (KJ)

NOTE: Tow hooks cannot be installed if vehicle is equipped with a Mopar grille guard or brushguard.

- Remove front license plate (if equipped) and remove five screws from lower air dam for ease of installation.
- Each tow hook is rated at 5,000 lbs. maximum capacity.

E

APLICACIÓN: JEEP LIBERTY (KJ)

NOTA: No se puede instalar ganchos de tracción si el vehículo está equipado con una defensa de rejilla o una protección de escobillas Mopar.

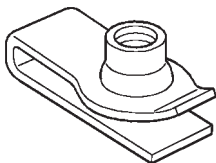
- Retire la placa de matrícula delantera (si el vehículo la tiene instalada) y extraiga cinco tornillos de la plancha inferior de contención de aire para facilitar la instalación.
- Cada gancho de tracción tiene una capacidad nominal máxima de 2268 kg. (5000 lb).

F

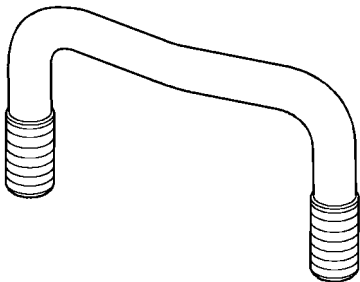
APPLICATION : JEEP LIBERTY (KJ)

REMARQUE : les crochets de remorquage ne peuvent pas être installés si le véhicule est équipé d'une protection de calandre ou d'un pare-broussailles Mopar.

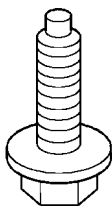
- Retirer la plaque minéralogique avant (le cas échéant) et les cinq vis de la jupe inférieure pour faciliter l'installation.
- La capacité nominale maximum de chaque crochet est de 2268 kg (5000 lb).

A

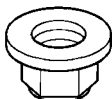
2x

B

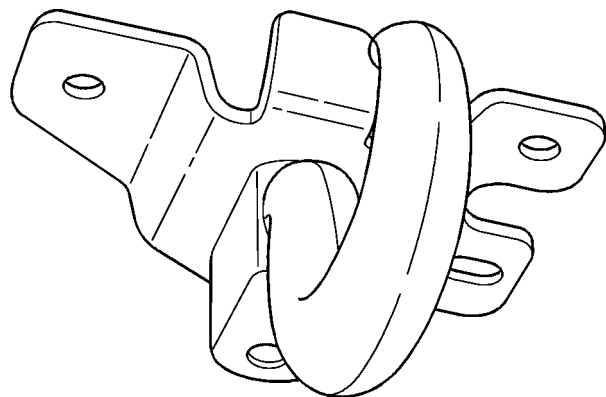
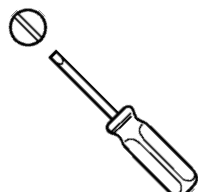
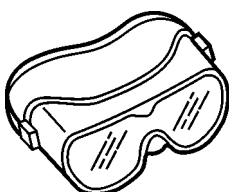
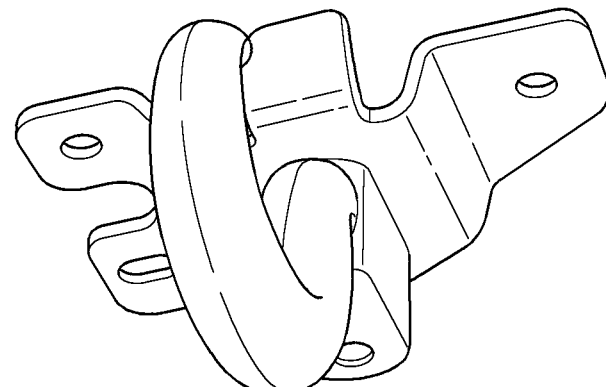
2x

D

2x

E

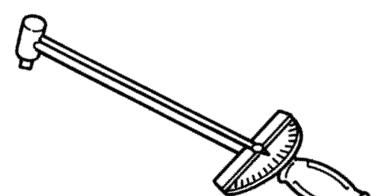
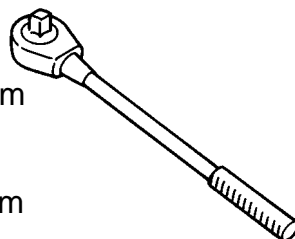
4x

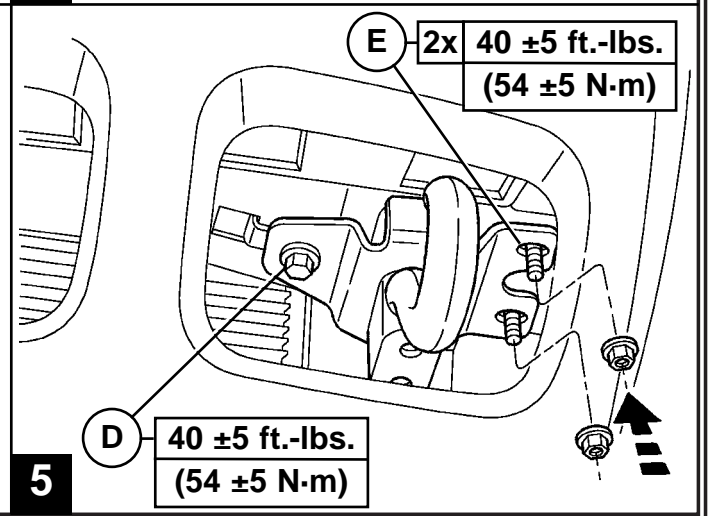
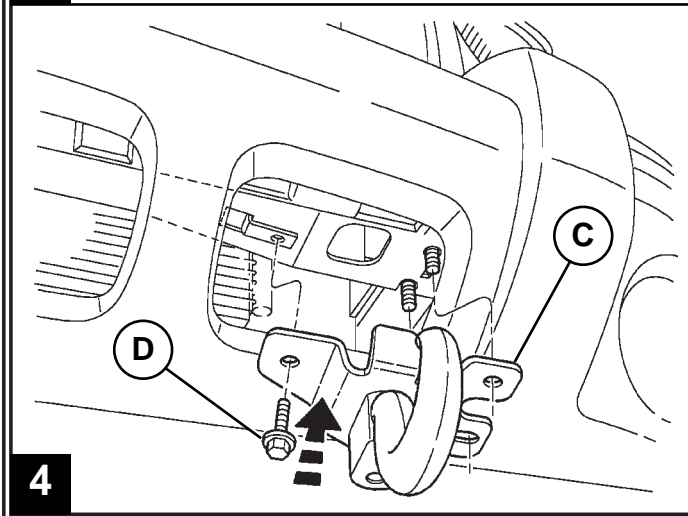
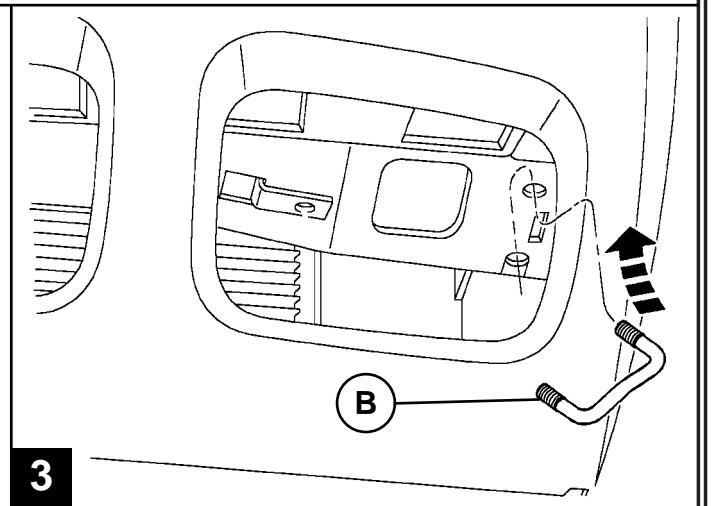
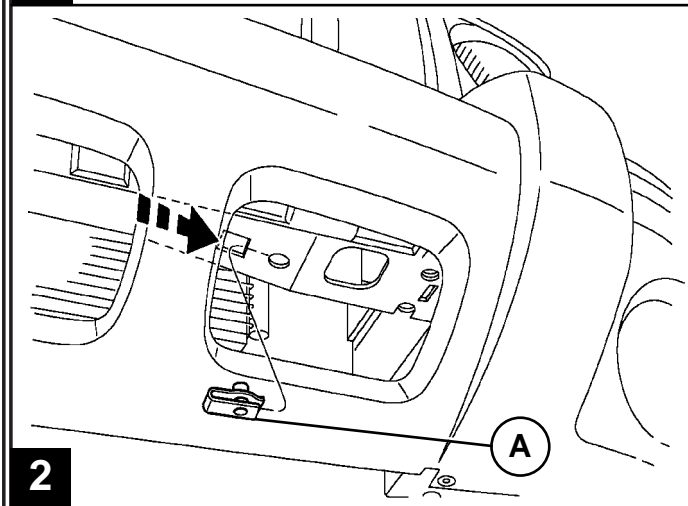
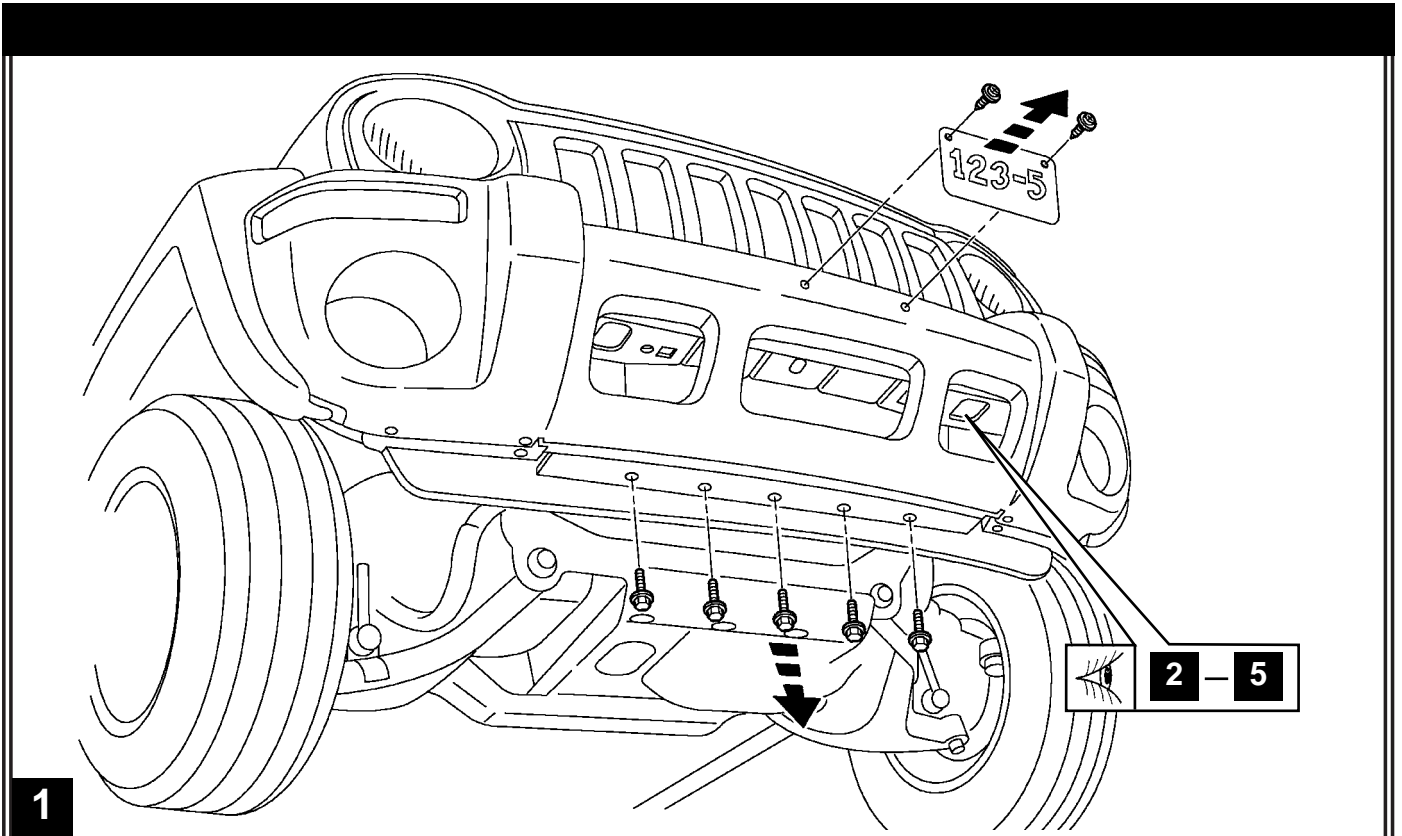
C**F**

10mm

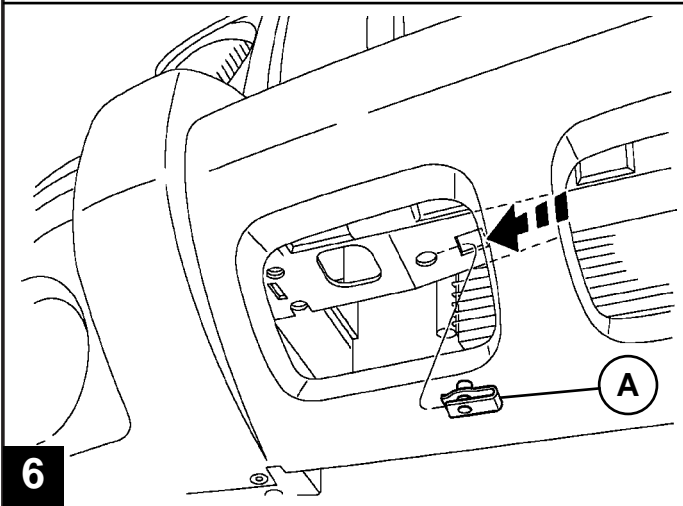
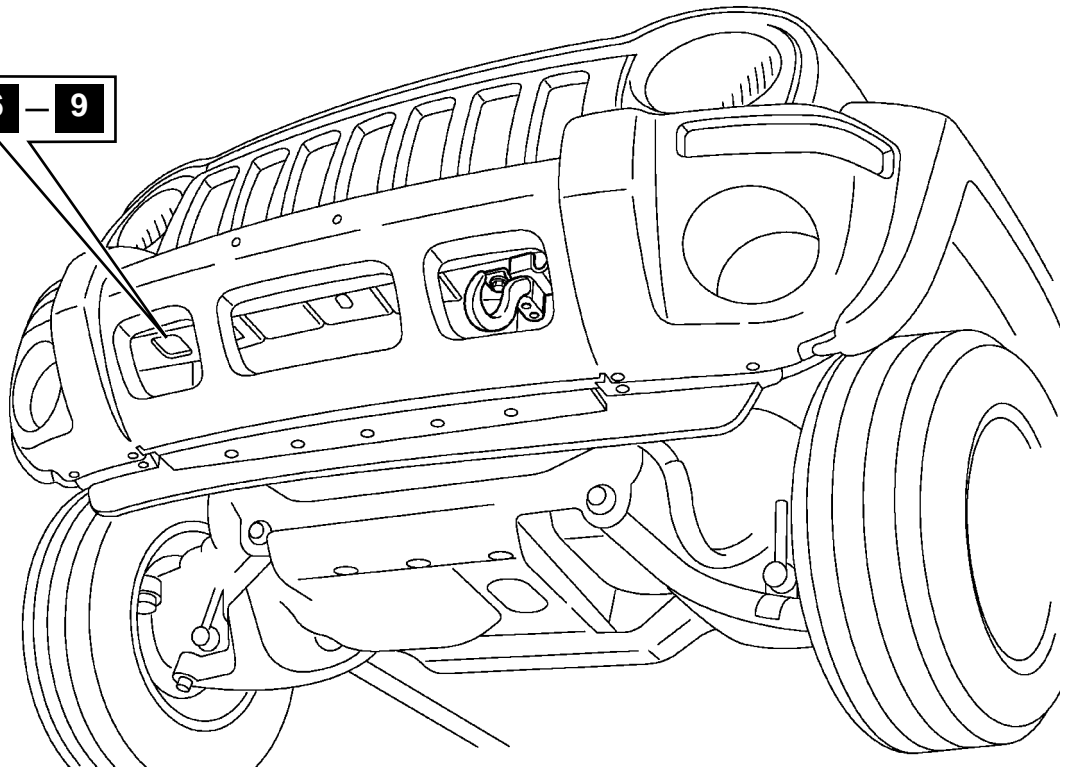


15mm

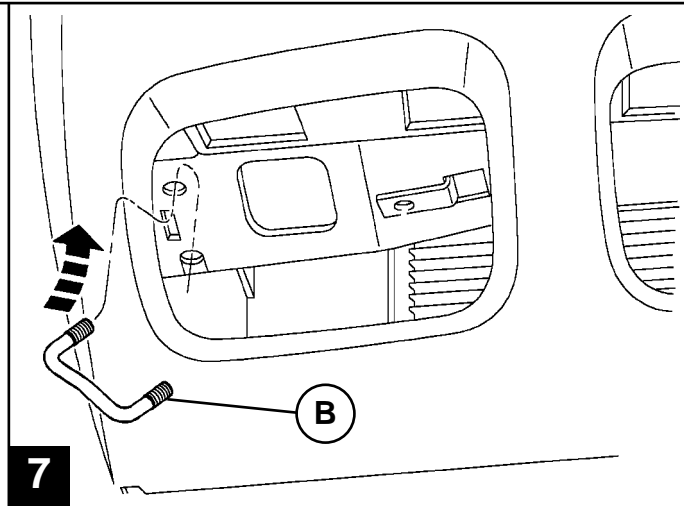




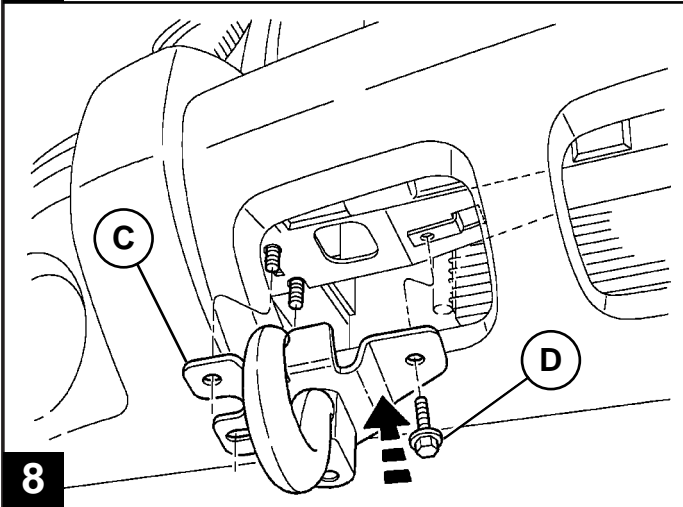
6 - 9



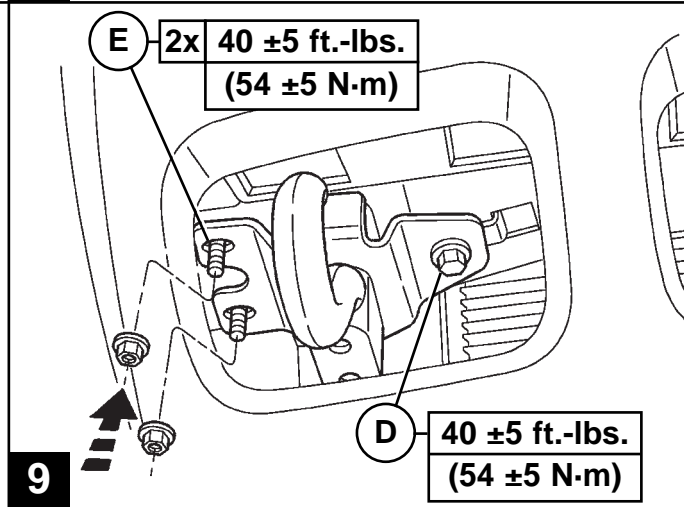
6



7



8



9

E 2x 40 ±5 ft.-lbs.
(54 ±5 N·m)

D 40 ±5 ft.-lbs.
(54 ±5 N·m)