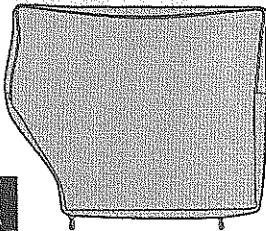




CHRYSLER

03-2009 82210325AC

Subject to alteration without notice  
 Änderungen ohne Ankündigung vorbehalten  
 Sujeto a modificación sin previo aviso  
 Susceptible de modificación sans préavis  
 Soggetto a modifiche/alterazioni senza preavviso



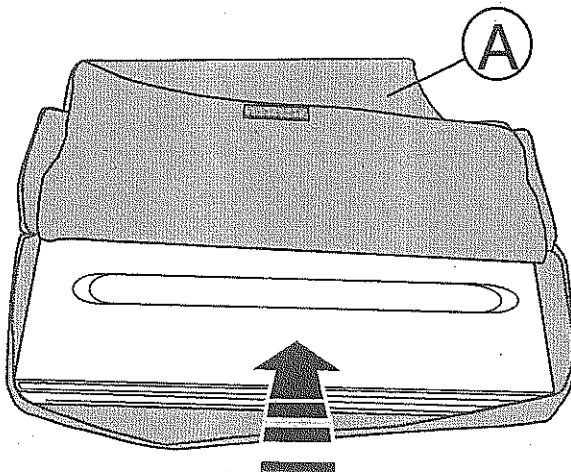
A

B

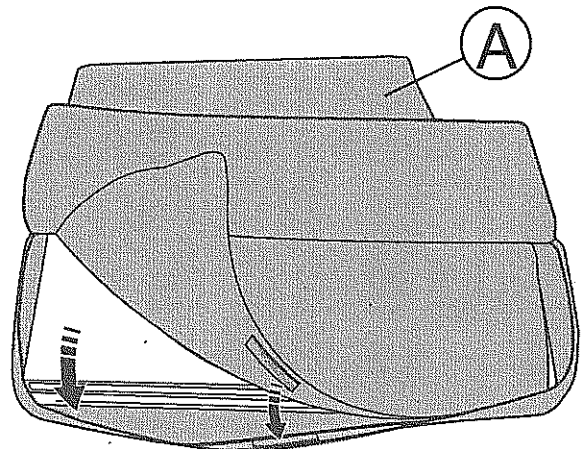
GB	INSTALLATION INSTRUCTION	FREEDOM TOP STORAGE BAG
D	INSTALLATIONSANLEITUNG	FREEDOM TOP AUFBEWAHRUNGSBEUTEL
E	INSTRUCCIONES DE INSTALACION	BOLSA DE ALMACENAMIENTO FREEDOM TOP
F	INSTRUCTIONS D'INSTALLATION	SAC DE RANGEMENT POUR LE FREEDOM TOP
I	ISTRUZIONI PER L'INSTALLAZIONE	SACCA FREEDOM TOP

- Note: Australian market prohibits the use of child restraint anchorages for anything other than correctly fitted child restraints.
- Hinweis: Nach australischem Recht dürfen die Verankerungen für Kinderrückhalteeinrichtungen nur für richtig angebaute Kinderrückhalteeinrichtungen verwendet werden.
- Nota: El mercado australiano prohíbe cualquier uso de los sistemas de anclaje para asientos de seguridad que no sea el correspondiente a los sistemas de seguridad para niños correctamente instalados.
- Remarque: le marché australien interdit l'utilisation des ancrages destinés aux ceintures de sécurité pour enfant pour tout autre objet que des ceintures pour enfant correctement ajustées.
- N.B.: il mercato australiano proibisce l'uso di ancoraggi per sistemi di ritenuta per bambini per dispositivi diversi da sistemi di ritenuta per bambini correttamente montati.

- Hand clean components using mild soap, rinse thoroughly with clean water, and line dry completely. Do not machine dry!
- Teile mit milder Seifenlösung von Hand reinigen, gründlich mit sauberem Wasser spülen und auf der Leine vollständig trocknen lassen. Nicht im Trockner trocknen!
- Limpie los componentes con jabón suave, enjuague bien con agua limpia y deje secar completamente al aire libre. ¡No utilice ninguna máquina para secar!
- Nettoyer les pièces à la main avec un détergent doux, rincer abondamment à l'eau claire et laisser sécher à l'air. Ne pas faire sécher à la machine !
- Pulire i componenti usando sapone neutro, sciacquarli bene con acqua fresca e farli asciugare completamente su uno stenditoio. Non lavarli in lavatrice!



1



2

