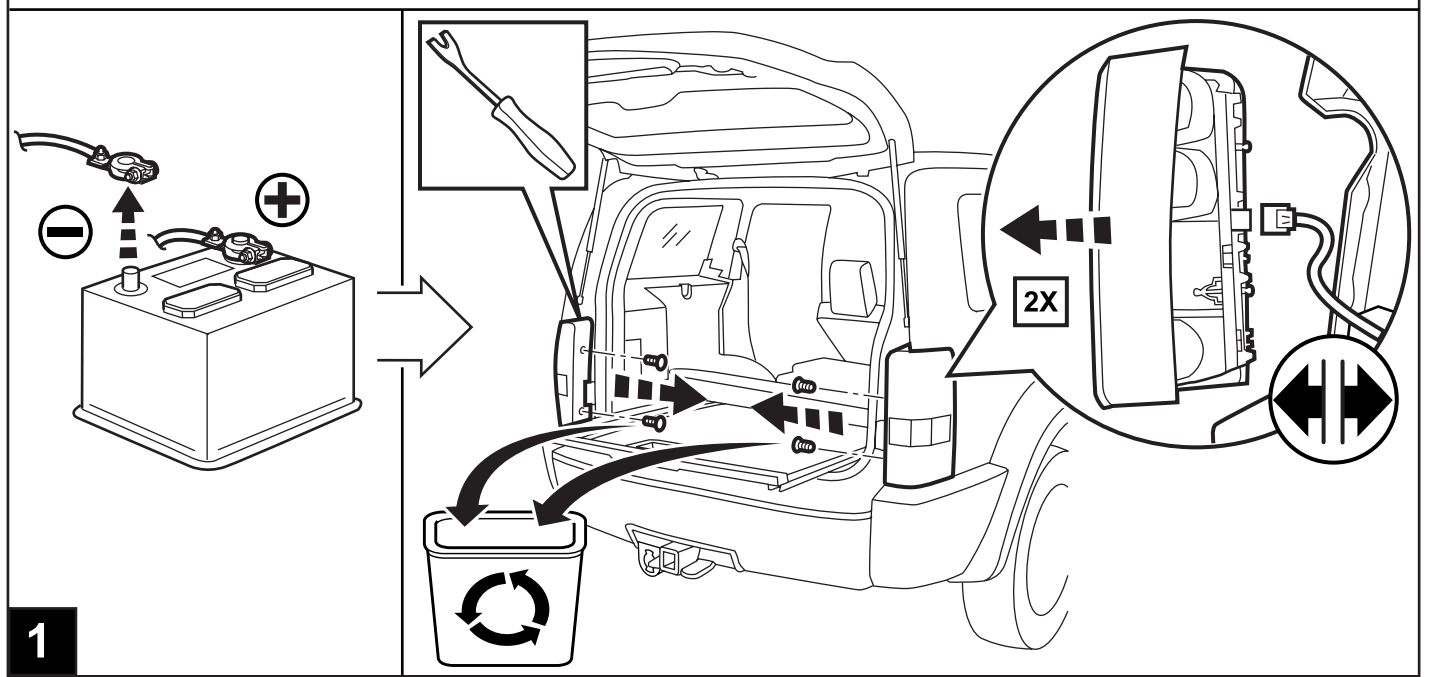
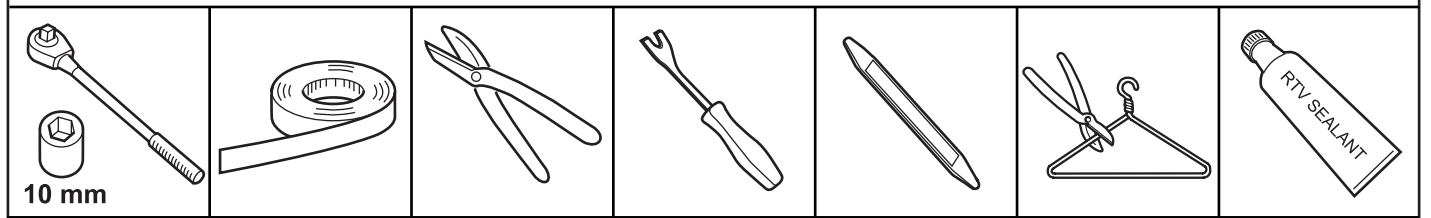
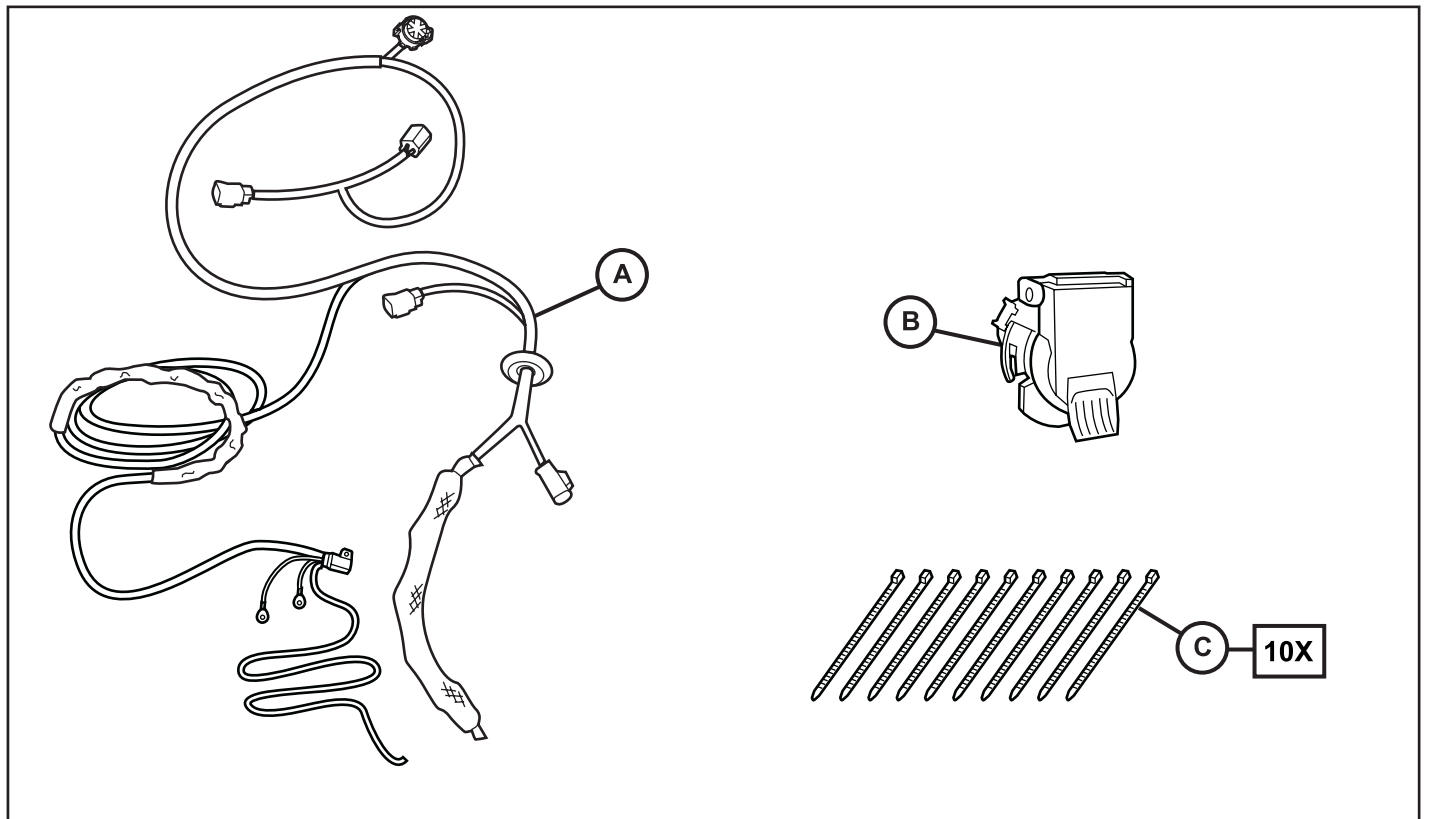
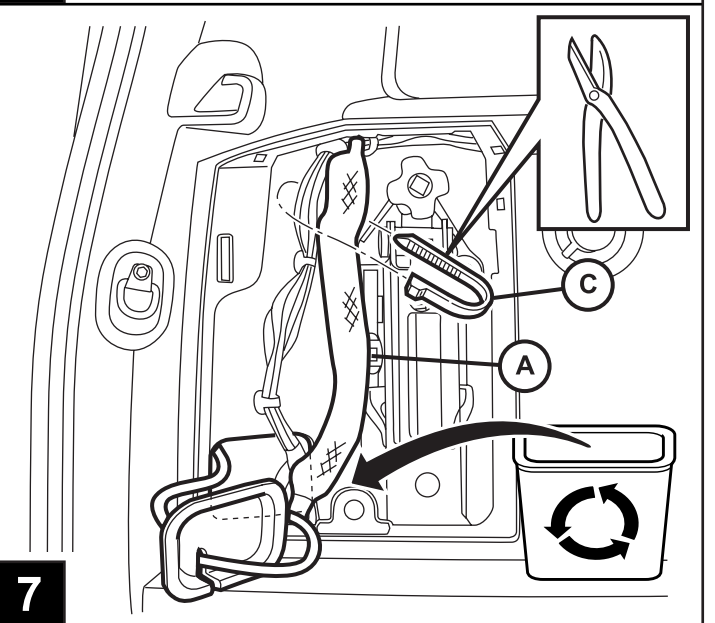
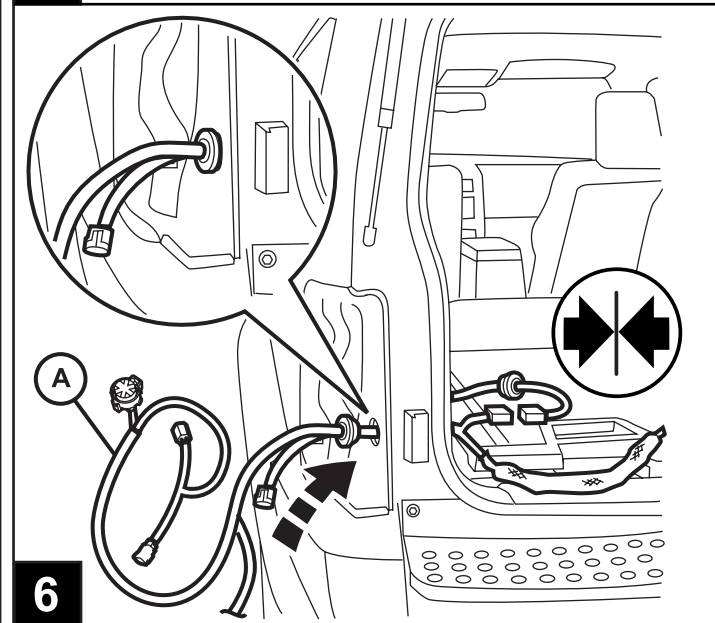
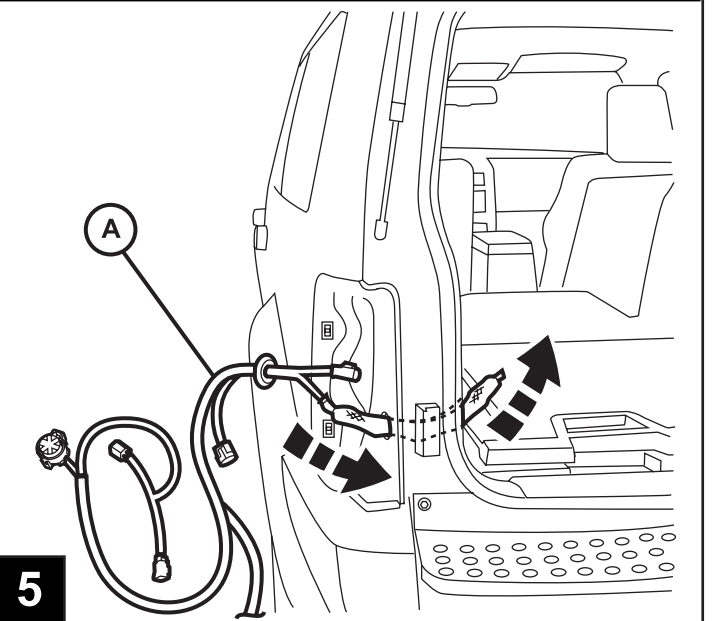
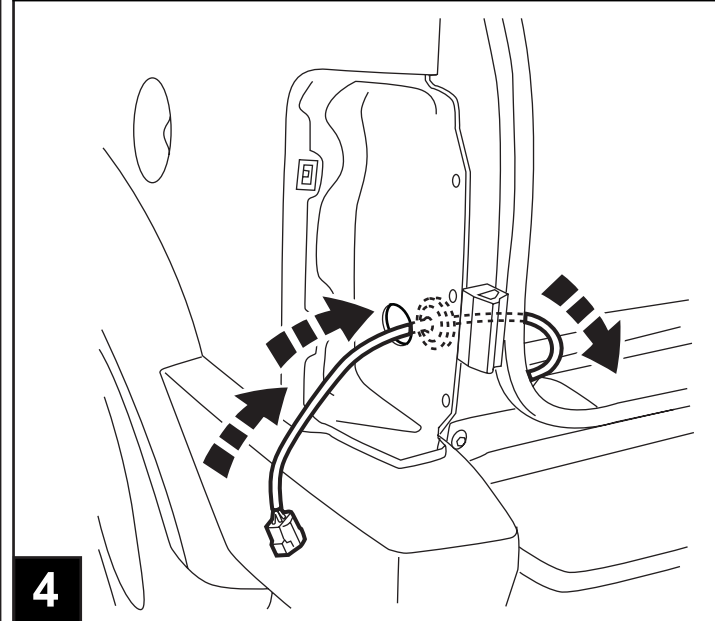
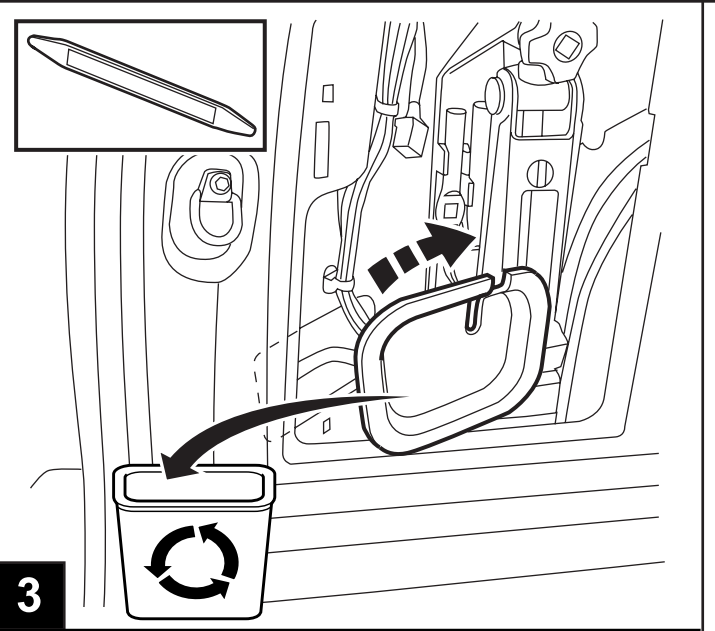
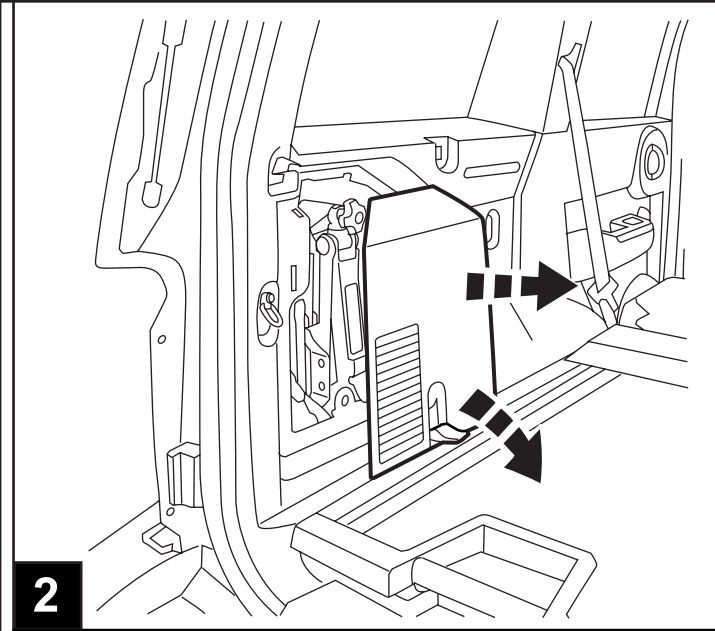


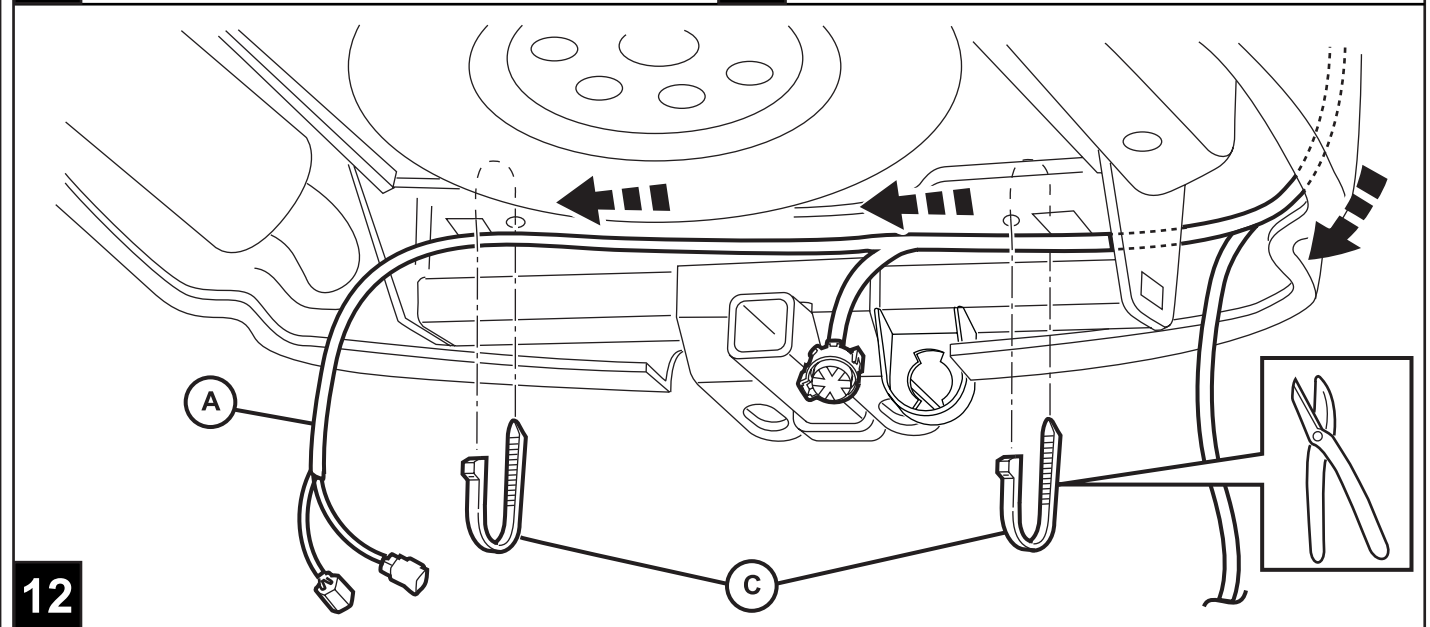
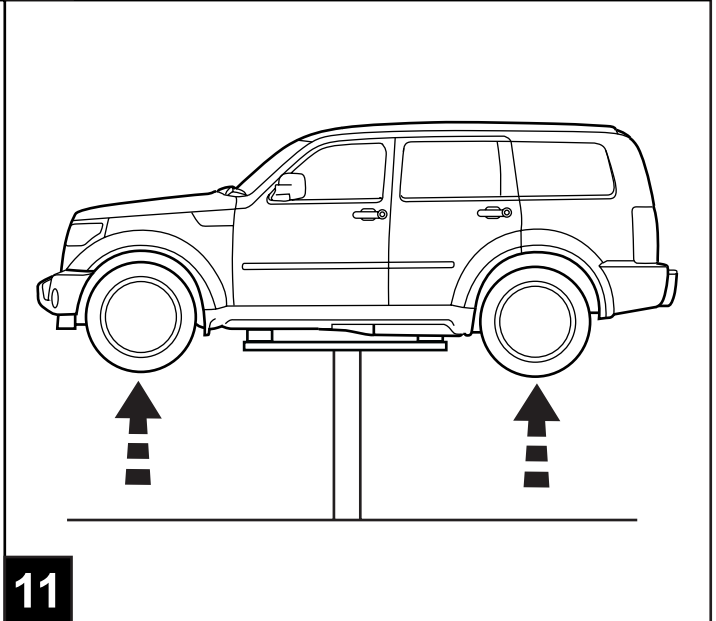
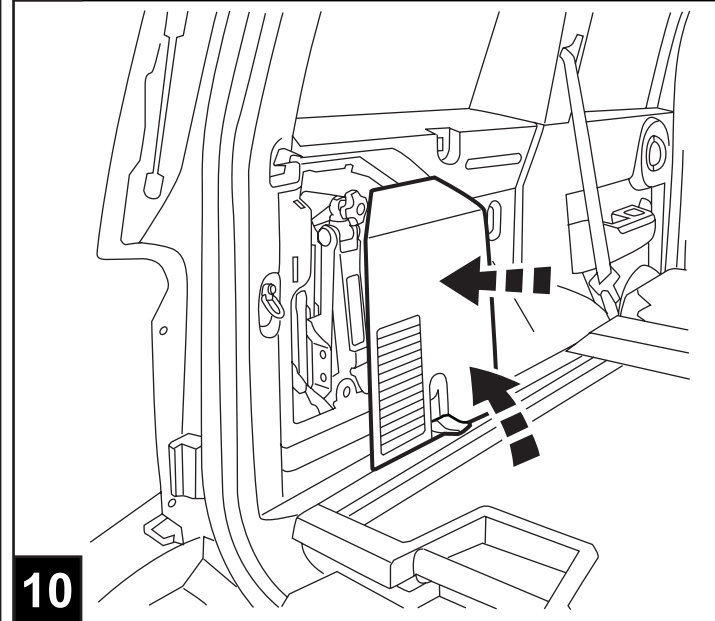
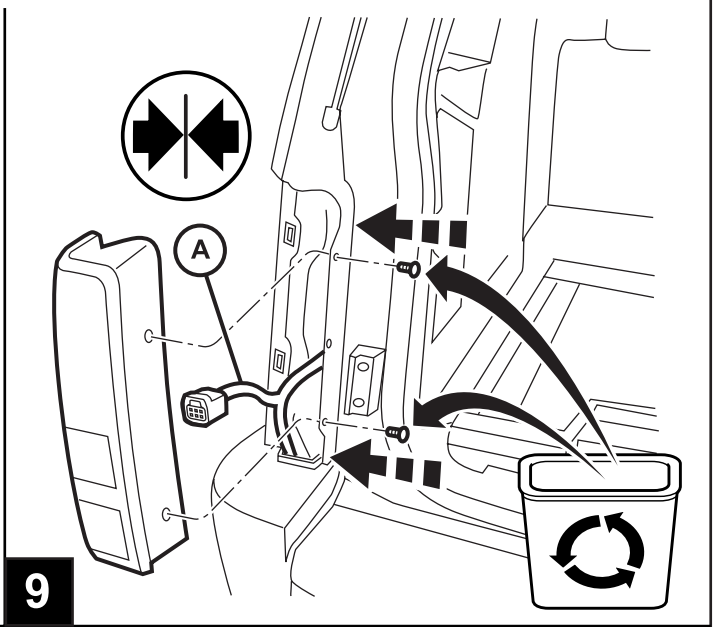
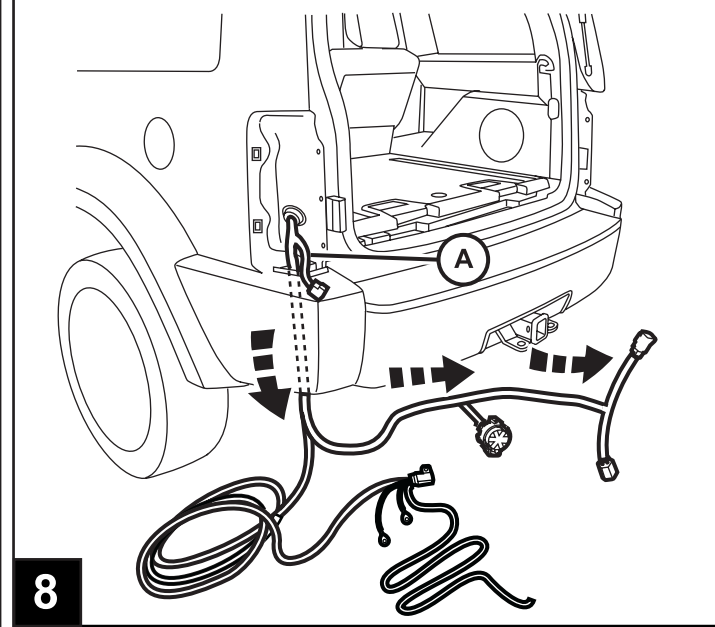


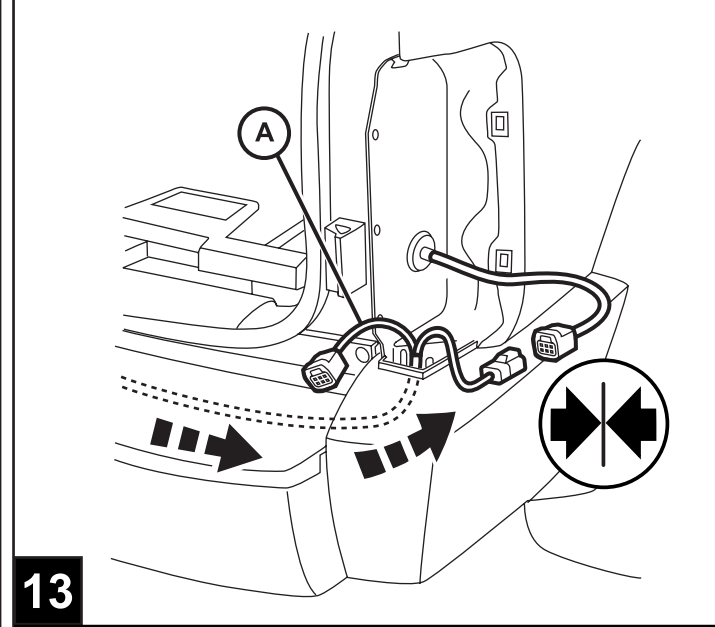
# DODGE NITRO

## 7-Way Trailer Tow Harness

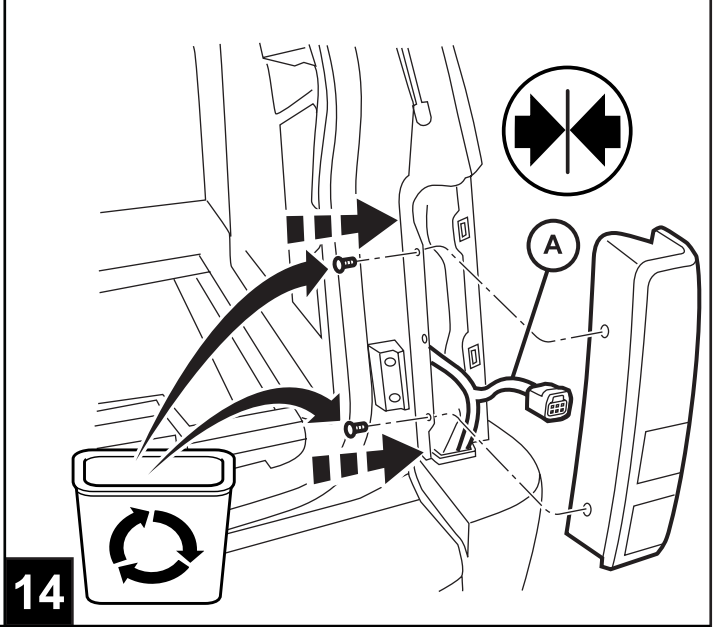




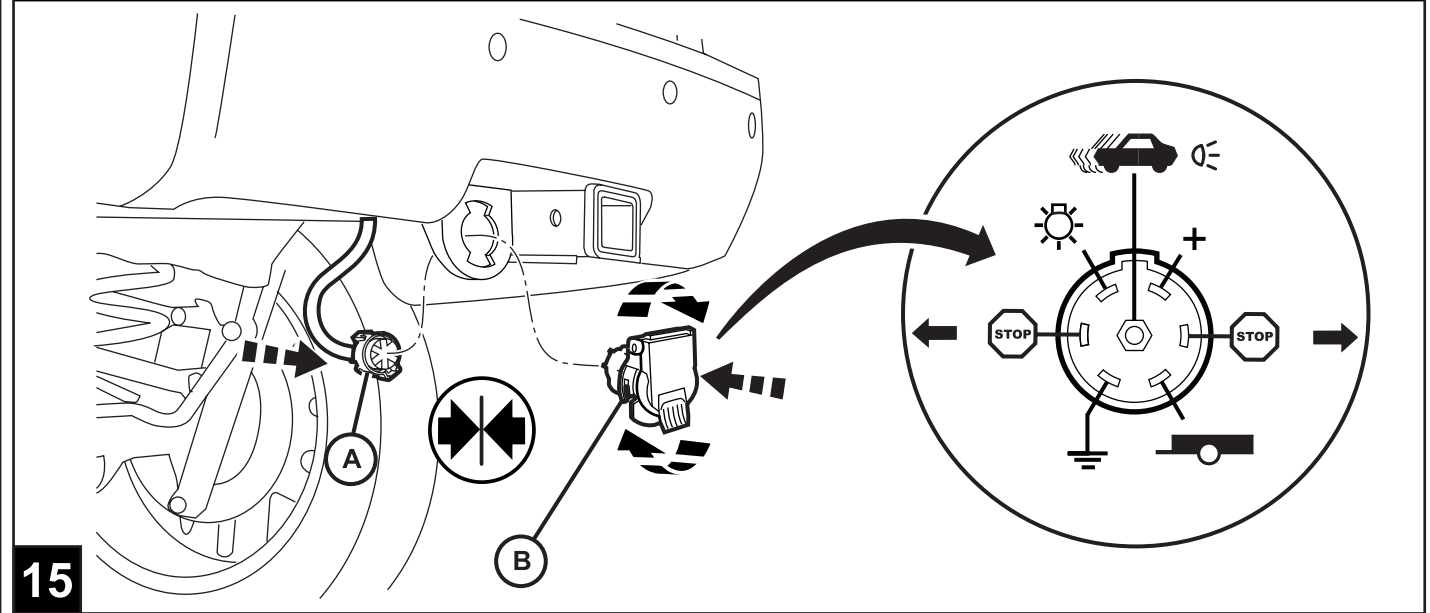




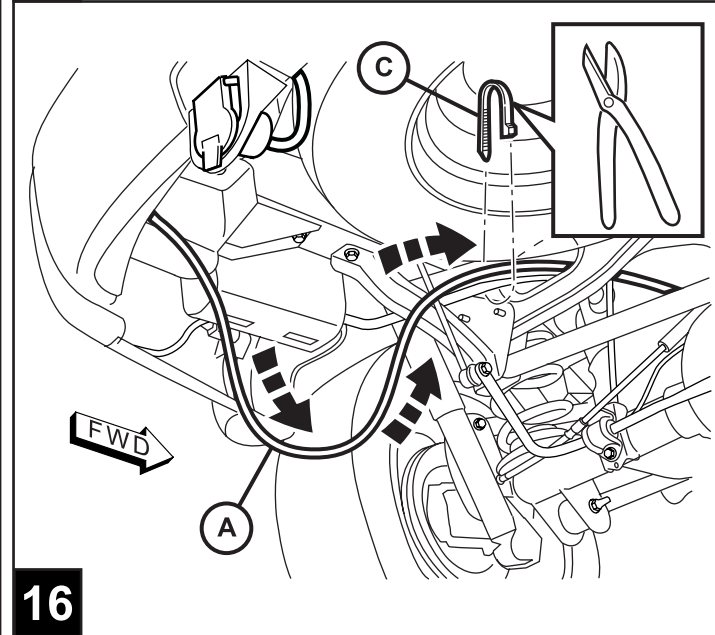
13



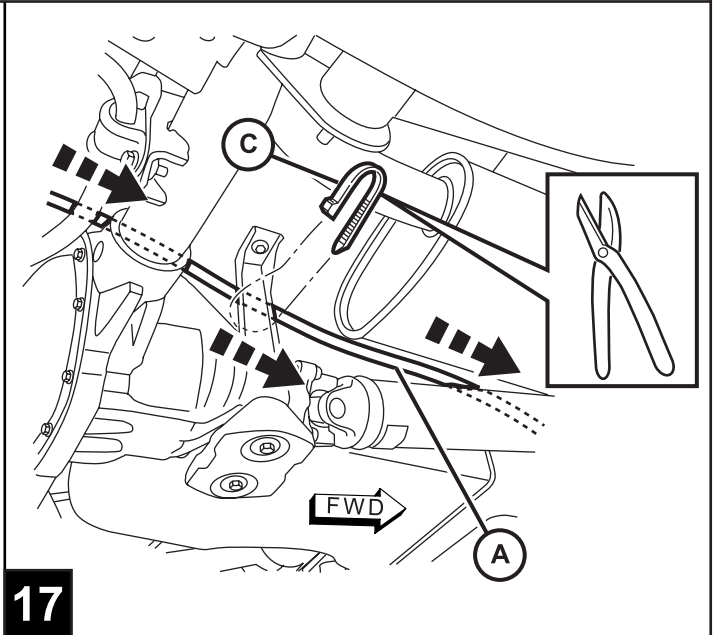
14



15



16



17

**CAUTION**

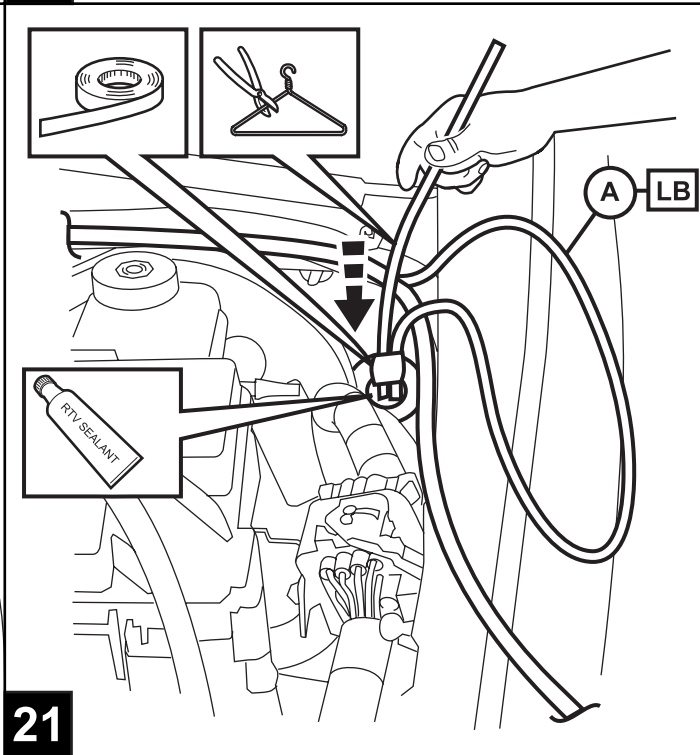
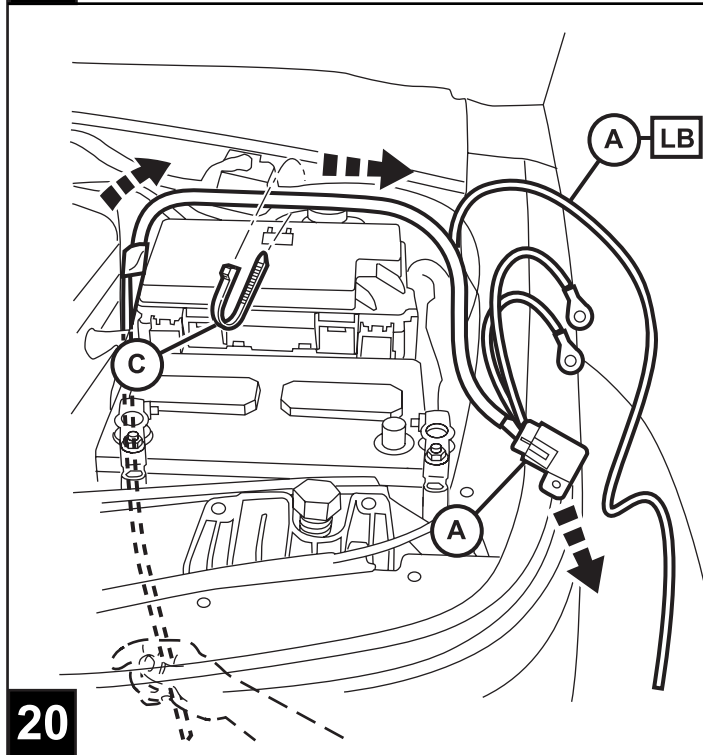
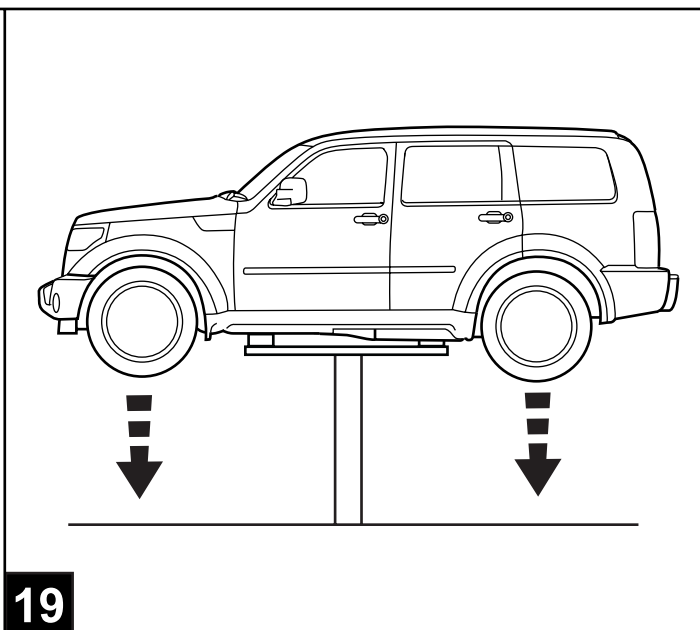
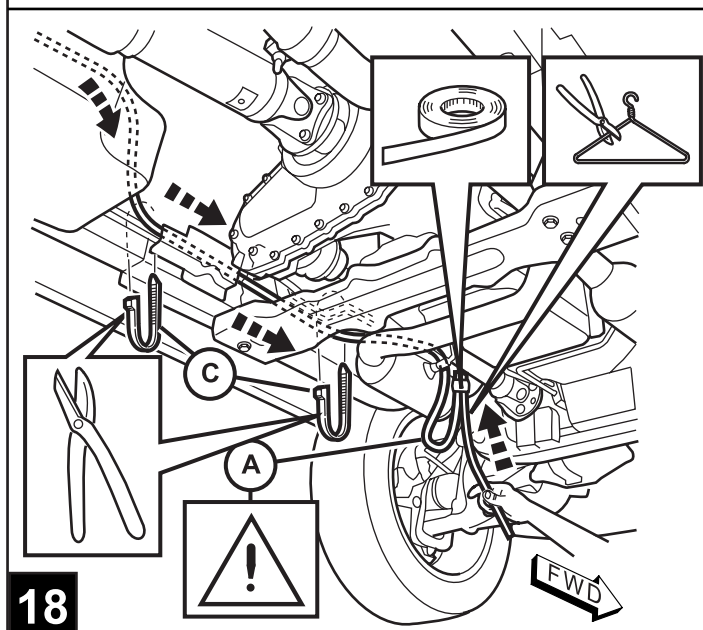
WHEN ROUTING TOW HARNESS THROUGH ENGINE COMPARTMENT, HARNESS MUST BE MOUNTED AWAY FROM EXHAUST MANIFOLD HEAT SHIELD AND EXHAUST PIPE.

**PRECAUCIÓN**

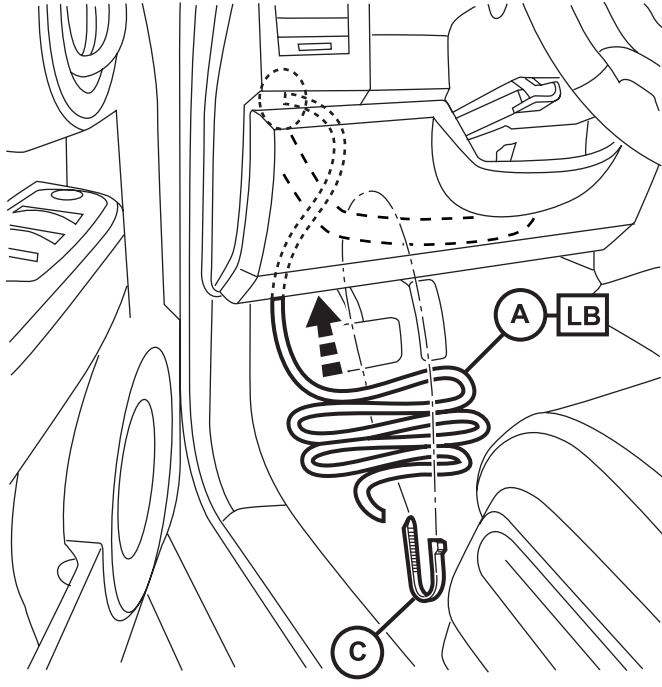
Quando encauce el arnés para remolque por el compartimiento del motor, el arnés deberá estar montado a distancia del múltiple de escape, del protector contra calor y del tubo de escape.

**MISE EN GARDE**

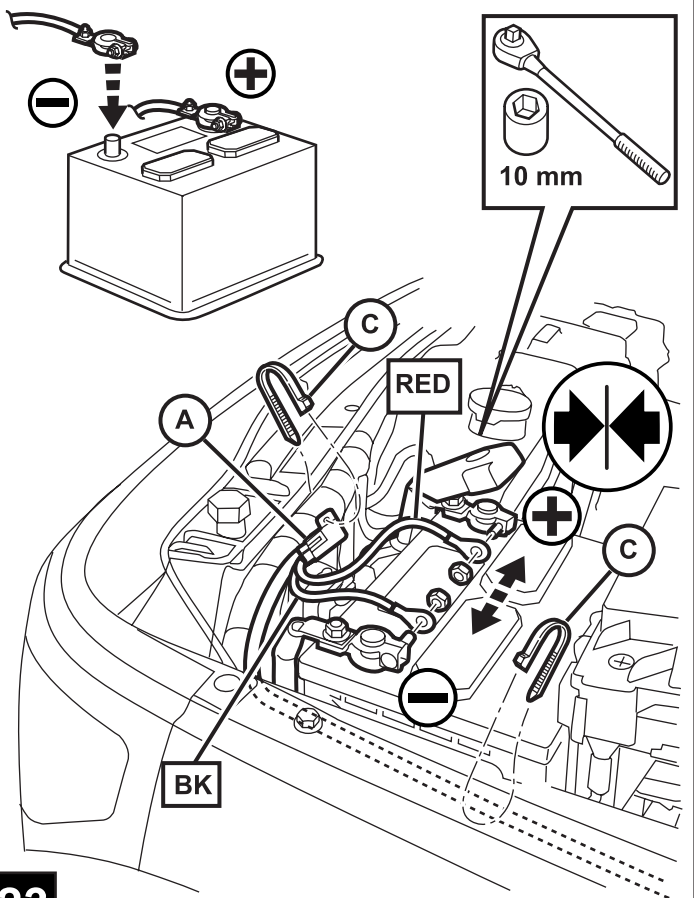
Lors de l'acheminement du faisceau de remorquage par le compartiment-moteur, le faisceau doit être positionné à l'écart du protecteur thermique du collecteur d'échappement et du tuyau d'échappement.







22



23