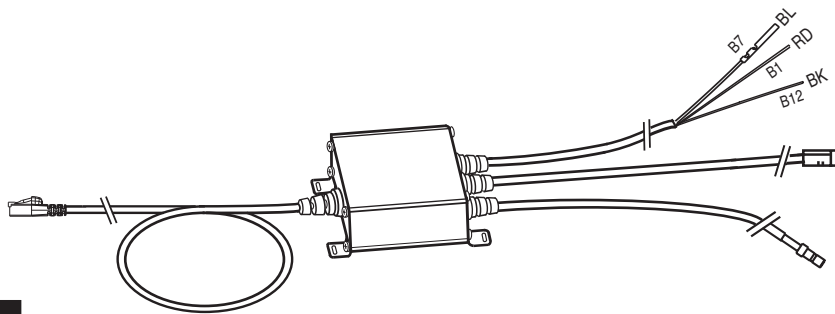
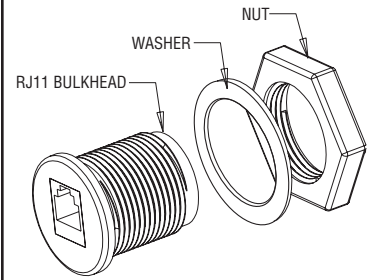




# FM iPod Adapter



**A**

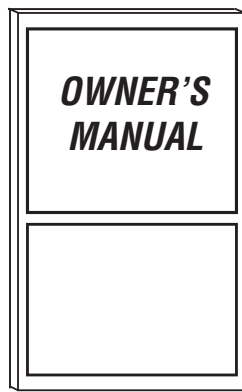


**B**

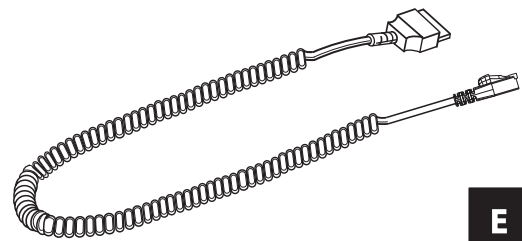


**C**

4X



**D**

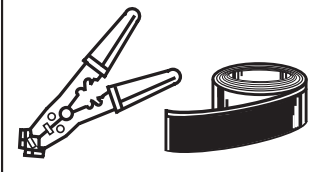
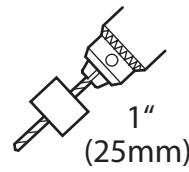
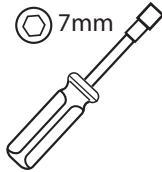
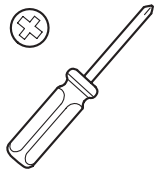


**E**

INSULATION FOAM PAD



**F**



## CHRYSLER

SEBRING.....4,5

## DODGE

NITRO.....6,7

STRATUS.....4,5

## JEEP

WRANGLER.....8,9



## **VORBEREITUNGS- UND EINBAUMETHODE ELEKTRISCHE ANSCHLÜSSE**

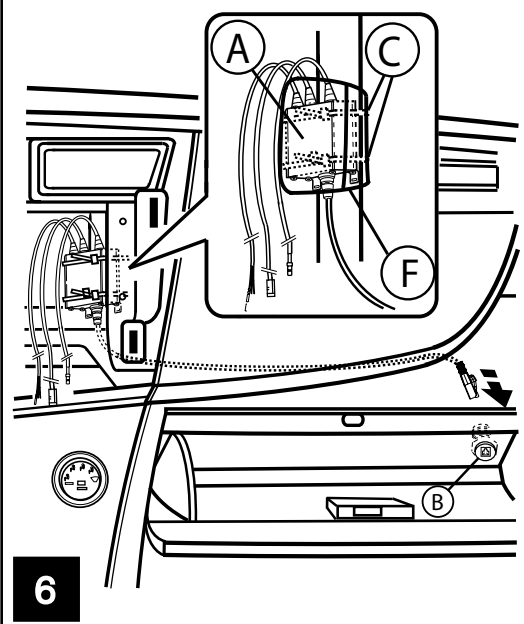
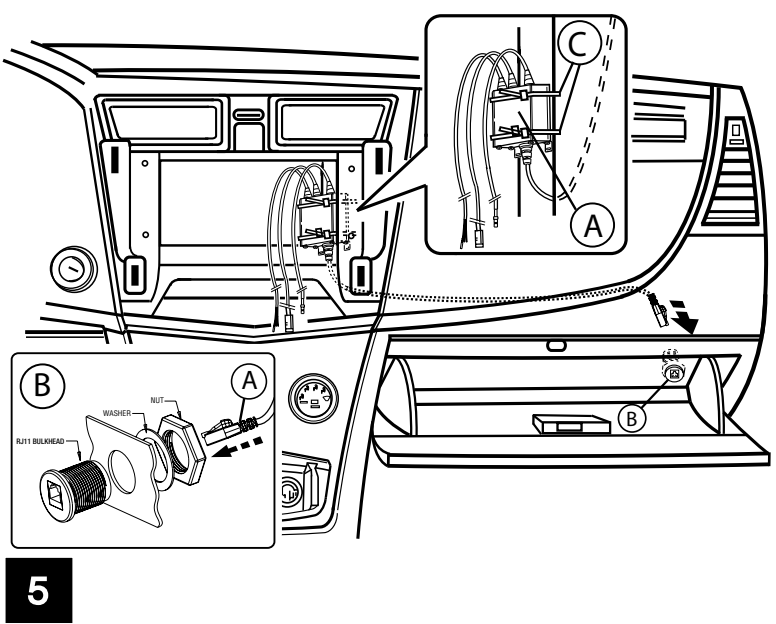
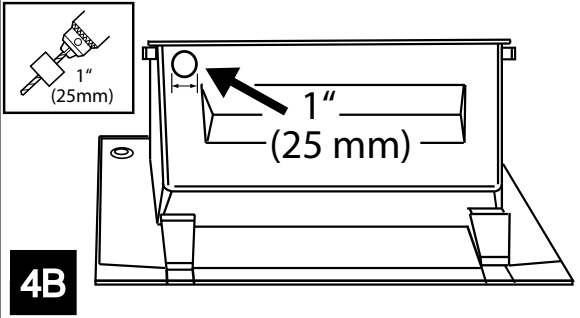
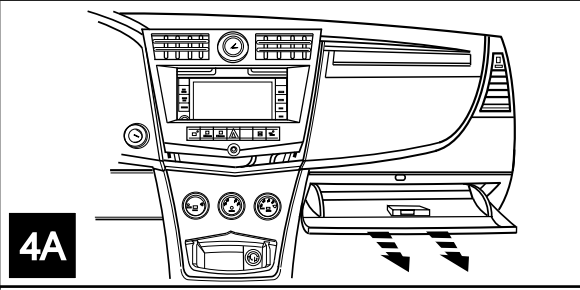
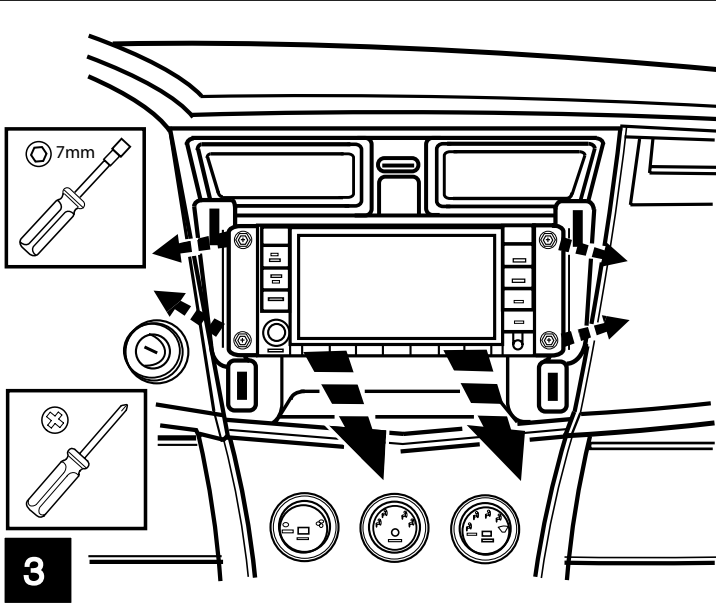
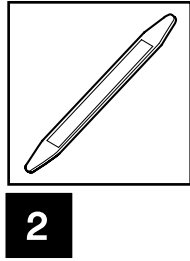
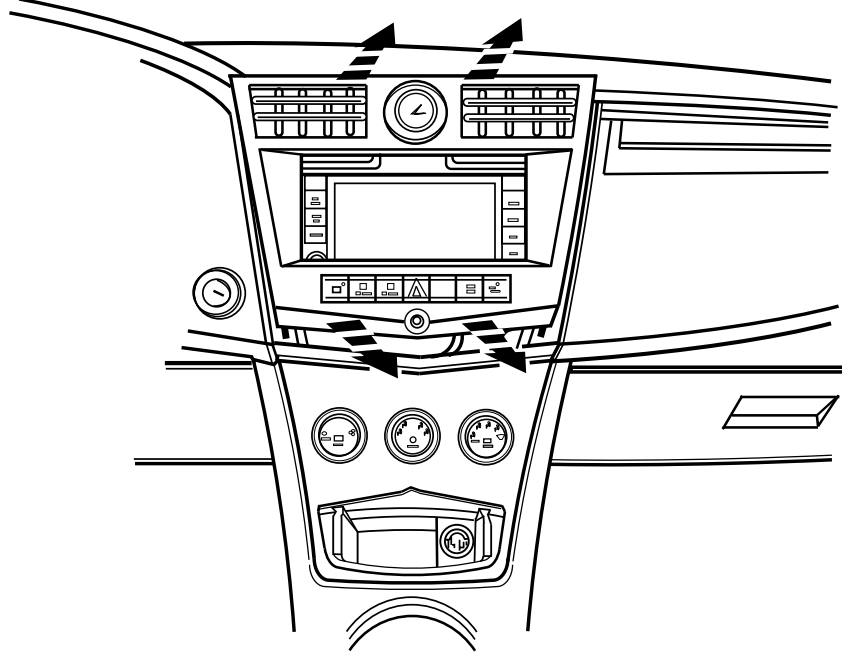
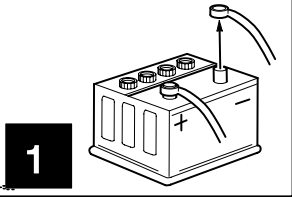
1. Das rote Kabel des Moduls an ein Kabel des Pin 1 anschließen.
2. Das schwarze Kabel des Moduls an ein Kabel des Pin 12 anschließen.
3. Ist der Hohlraum 7 offen, dann den Anschluss ausschließen und das blaue Kabel des Moduls an das Terminal anschließen.
4. Ist der Hohlraum 7 besetzt, dann das blaue Anschlusskabel des Moduls mit dem Kabel des Pin 7 zentrieren.

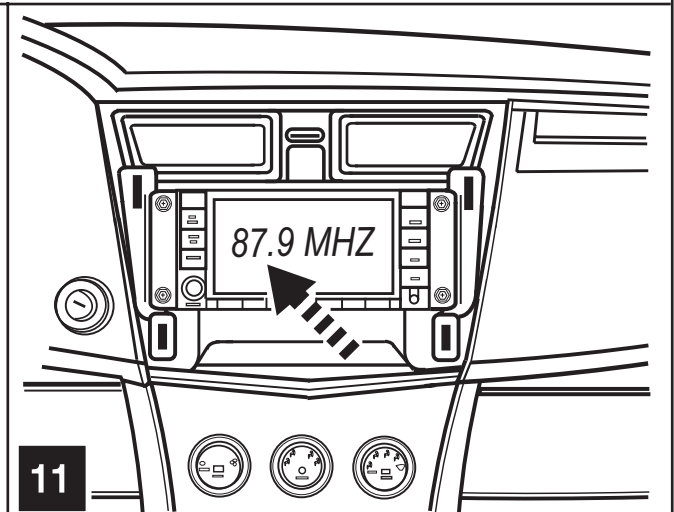
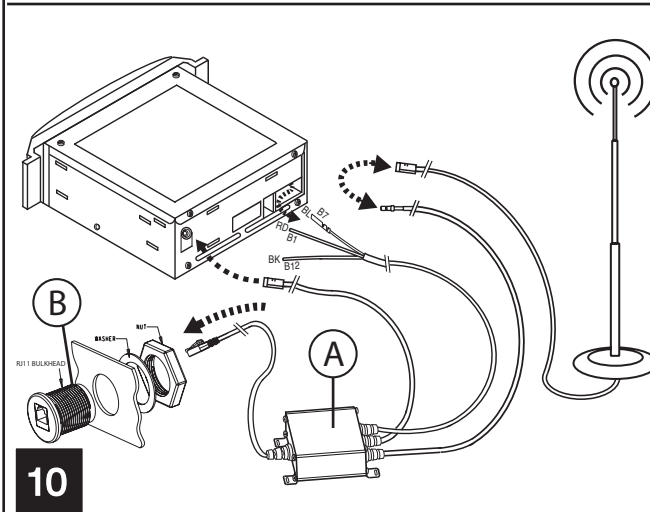
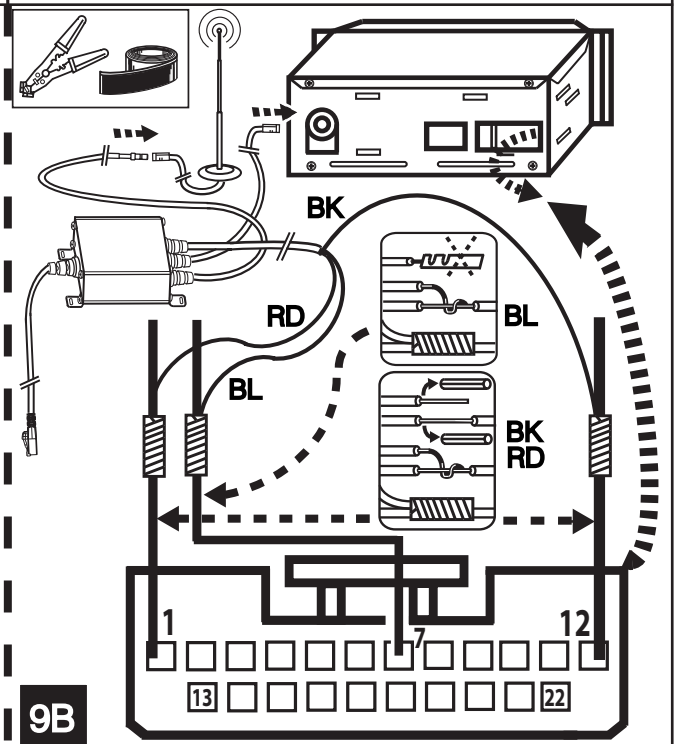
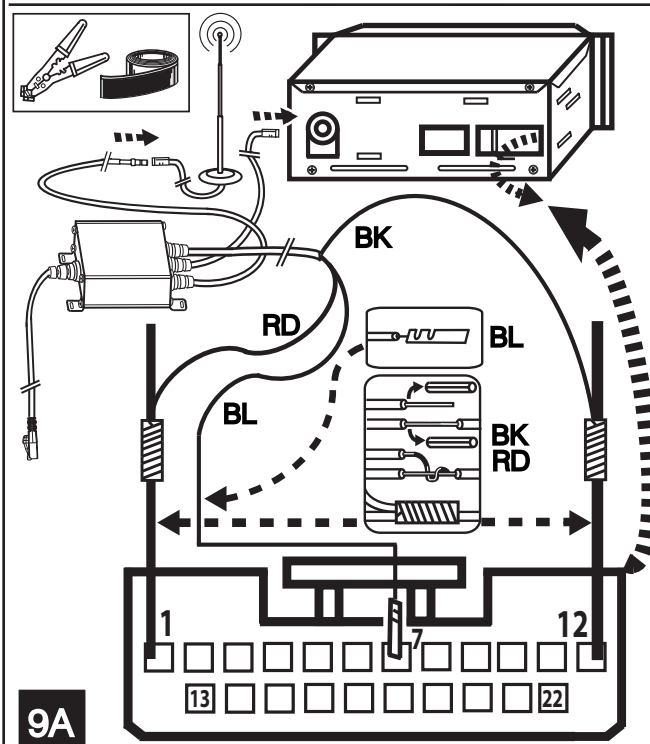
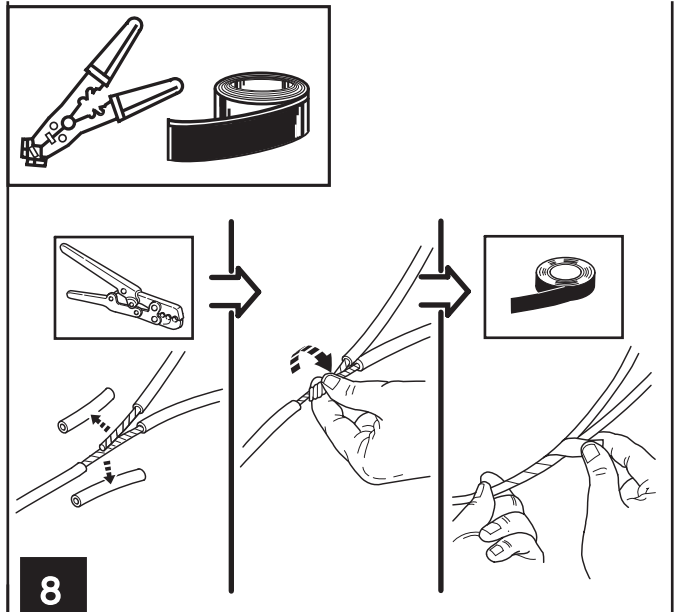
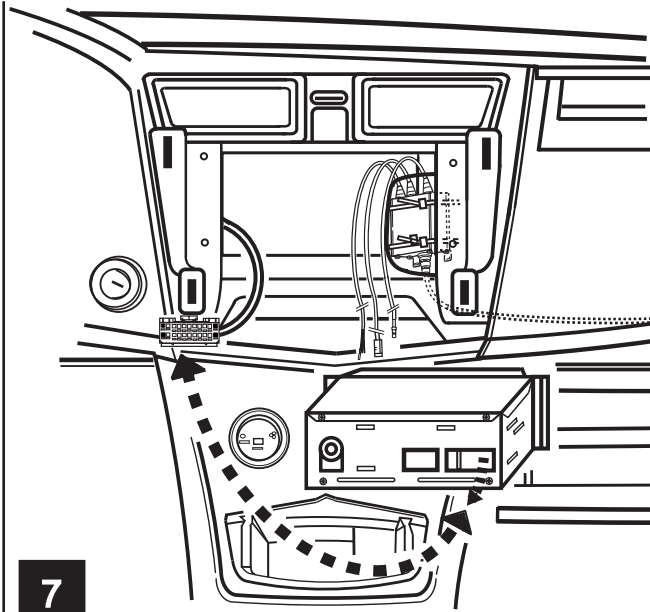
## **METODO DI PREPARAZIONE E INSTALLAZIONE COLLEGAMENTI ELETTRICI**

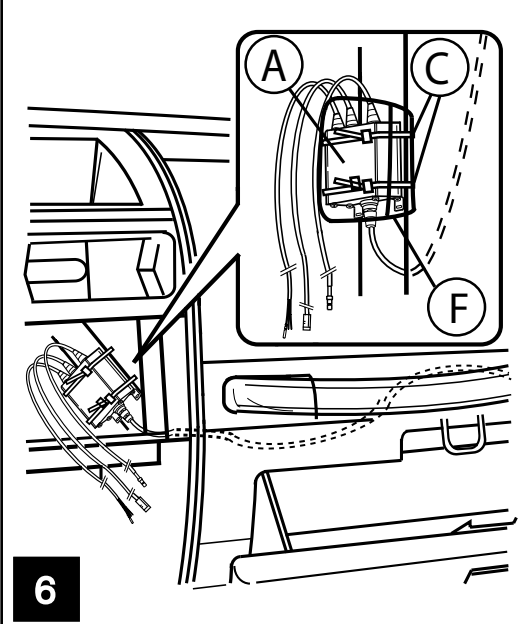
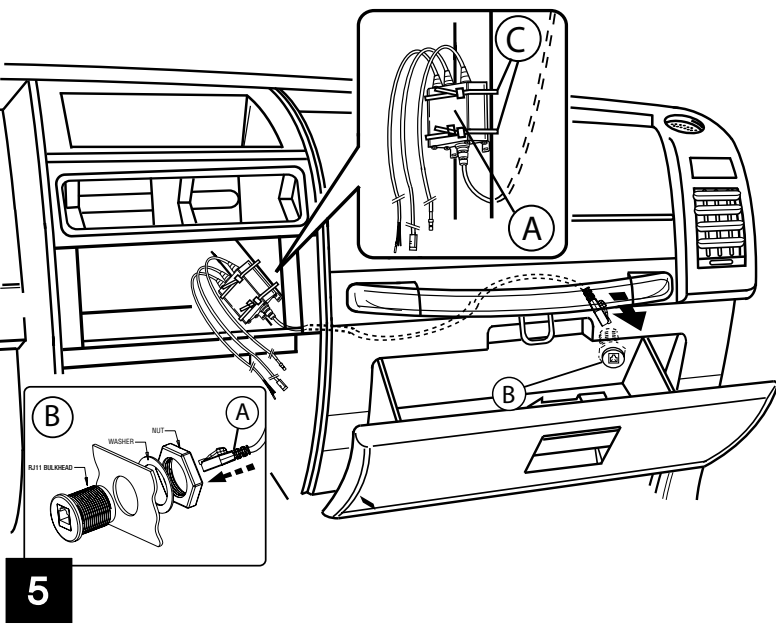
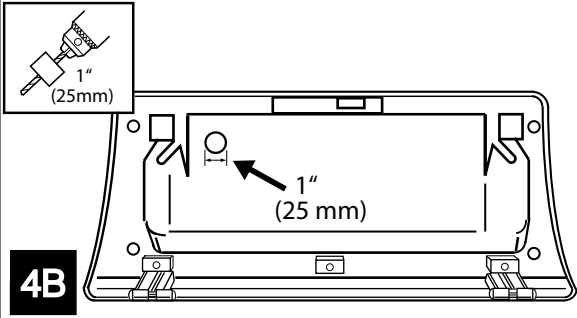
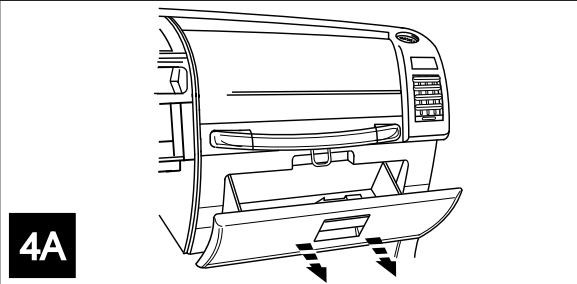
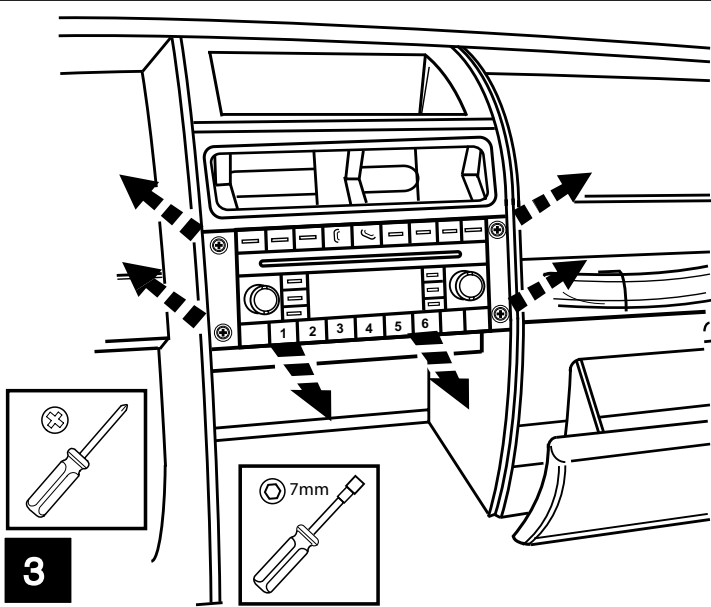
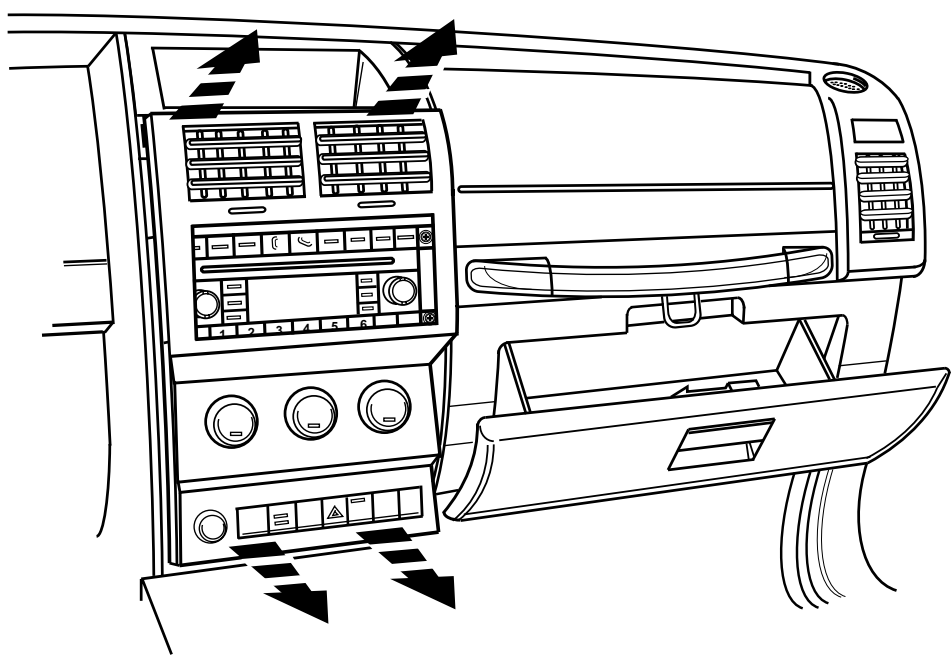
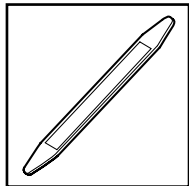
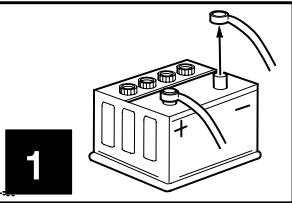
1. Innestare il cavo rosso del modulo con un cavo del pin 1.
2. Innestare il cavo nero del modulo con un cavo del pin 12.
3. Se la cavità 7 è aperta, disinserire il conettore ed inserire il cavo azzurro del modulo con la terminale.
4. Se la cavità 7 è occupata, centrare il cavo azzurro della giuntura del modulo con il cavo del pin 7.

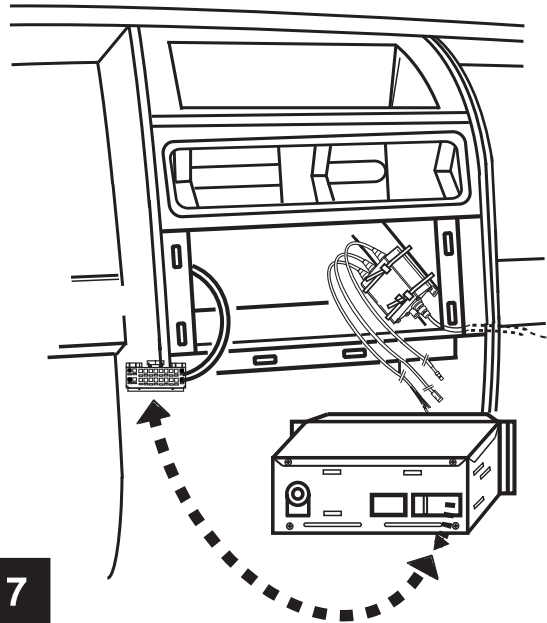
## **WIJZE VAN VOORBEREIDING EN INSTALLATIE ELEKTRISCHE CONNECTIES**

1. Verbind de rode kabel van de module met een kabel van pin 1.
2. Verbind de zwarte kabel van de module met een kabel van pin 12.
3. Indien holte 7 vrij is, koppel het verbindingsstuk los en plaats de blauwe kabel van de module in het apparaat.
4. Indien holte 7 bezet is, verbind de blauwe verbindingskabel van de module met de kabel van pin 7.

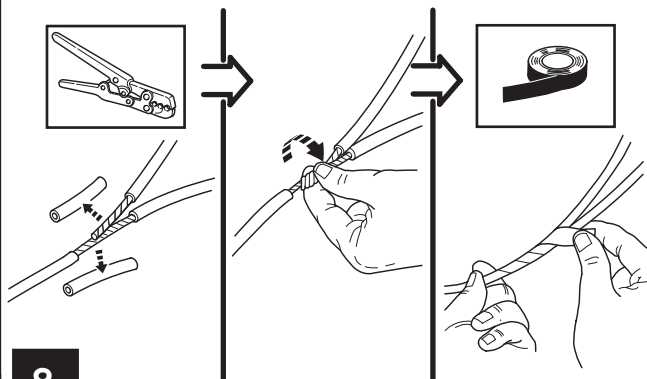
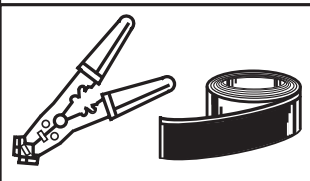




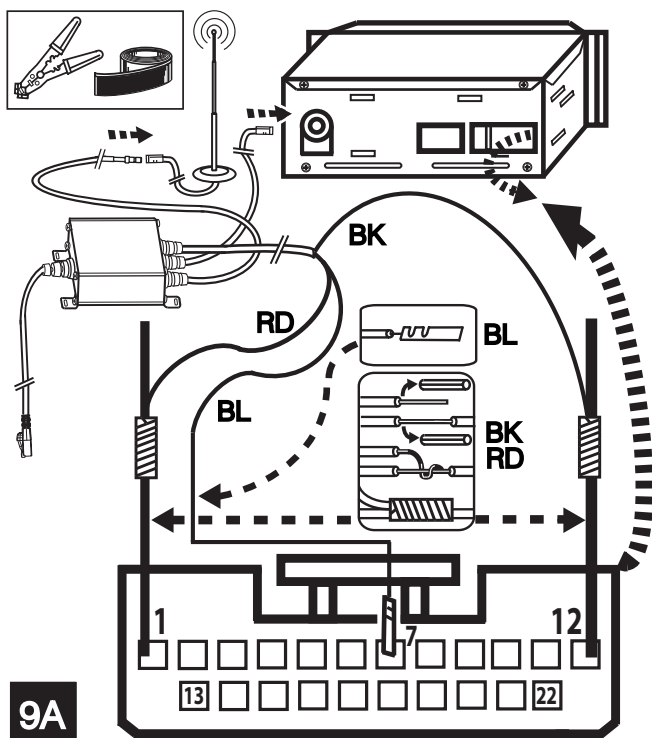




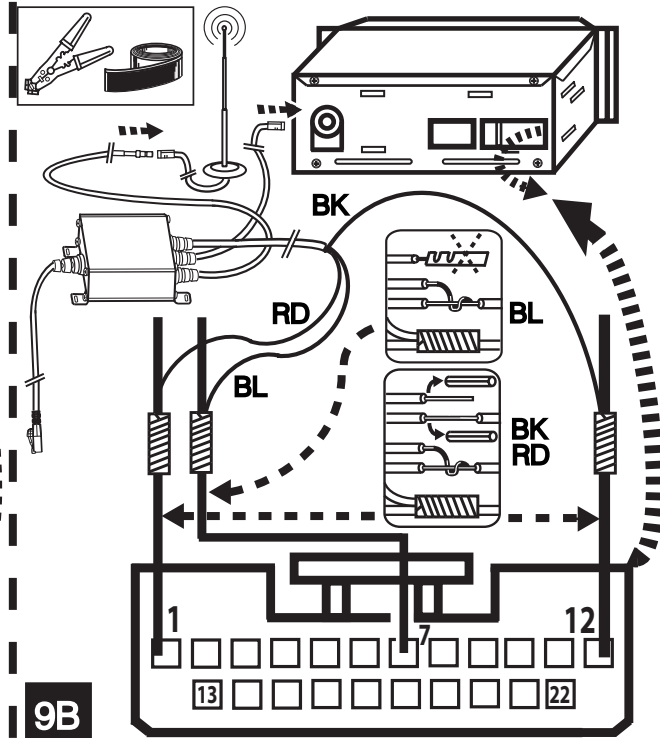
7



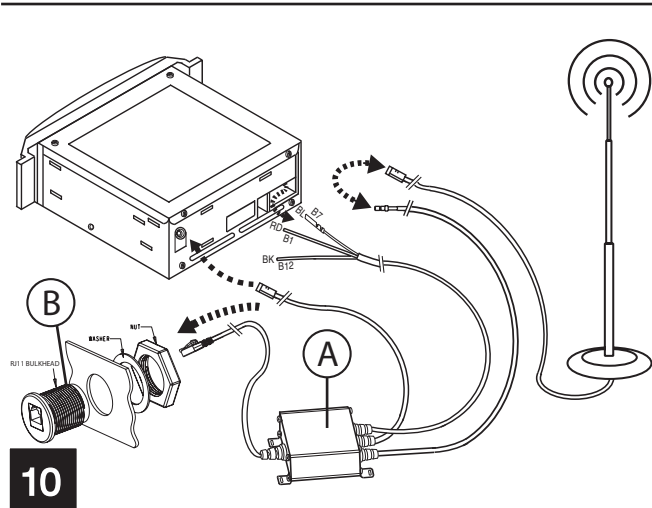
8



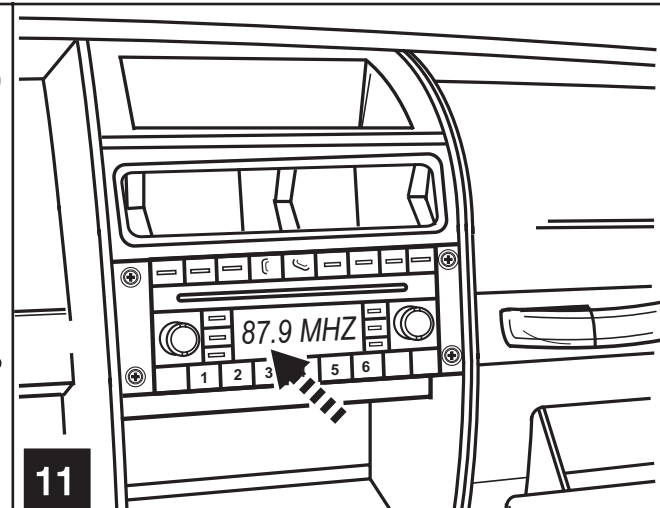
9A



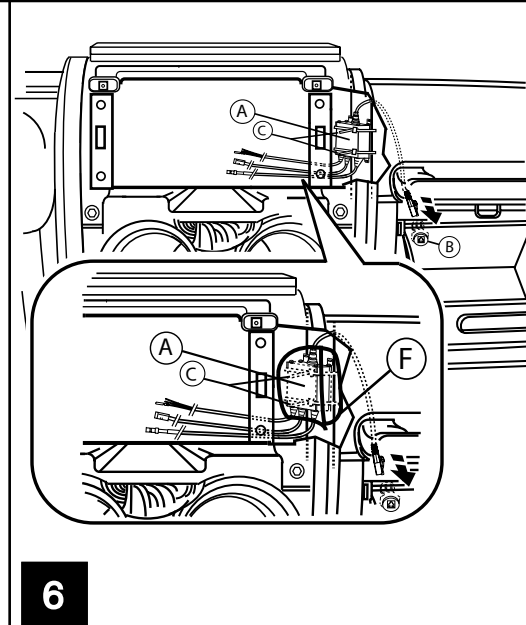
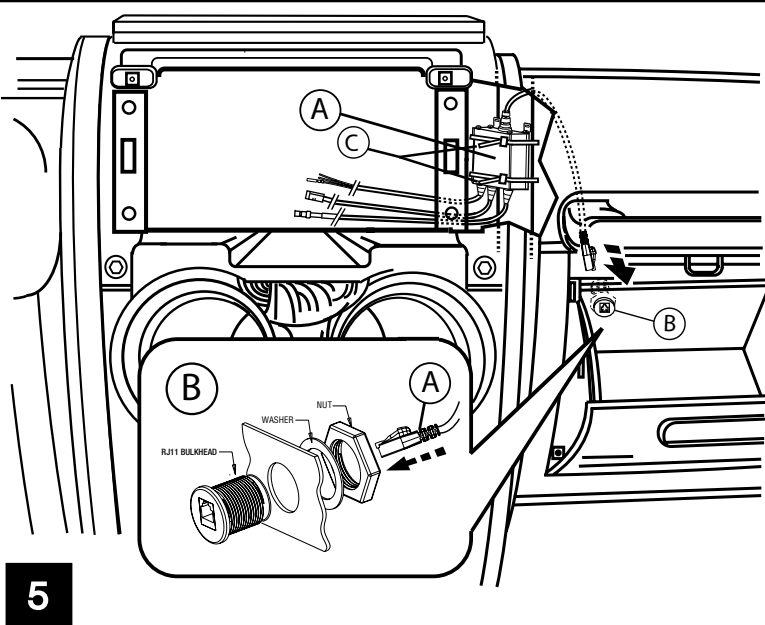
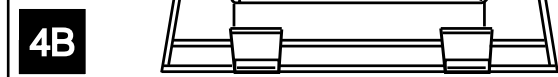
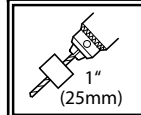
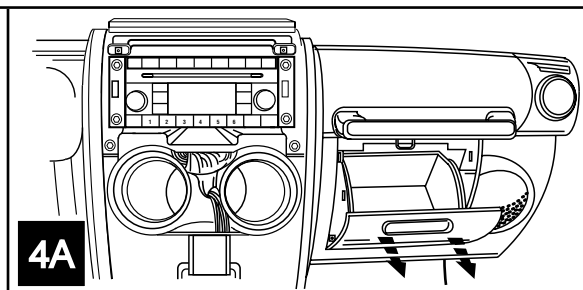
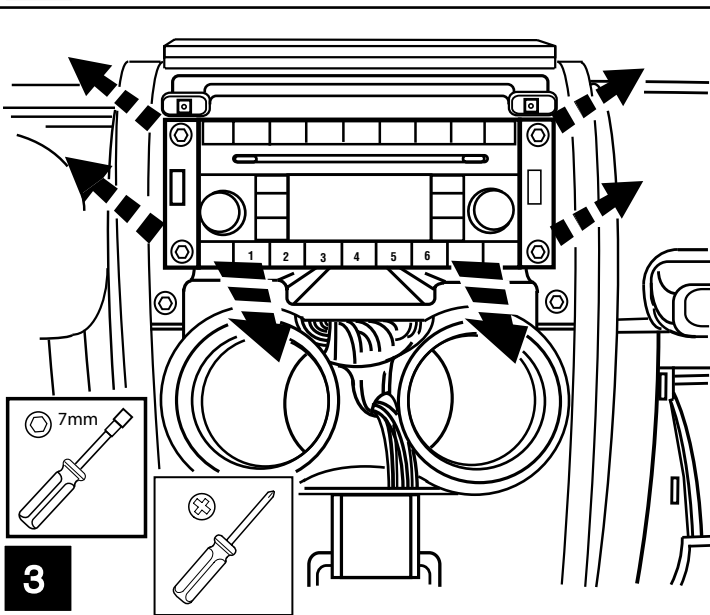
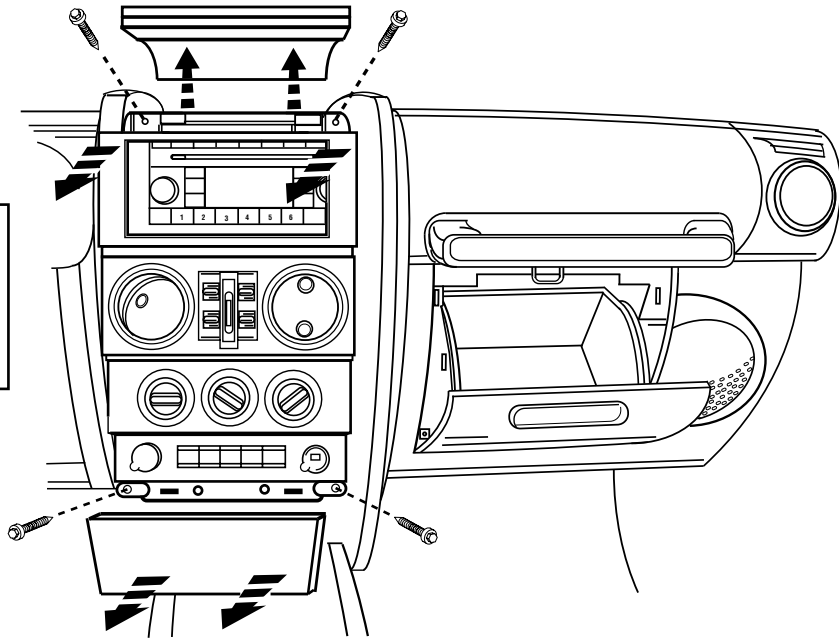
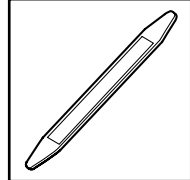
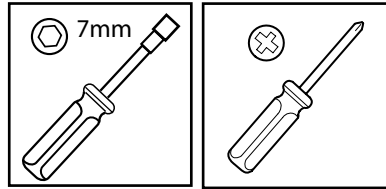
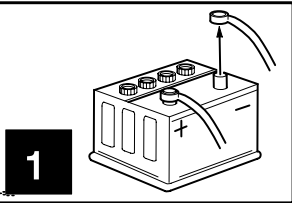
9B



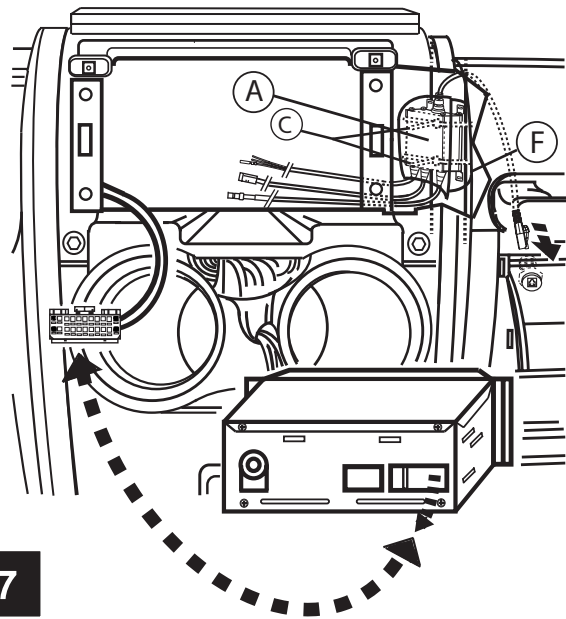
10



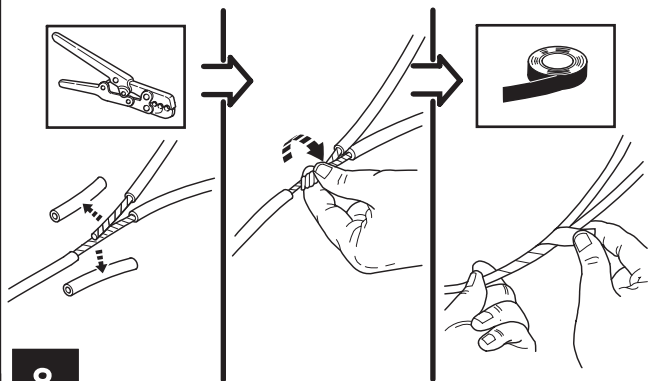
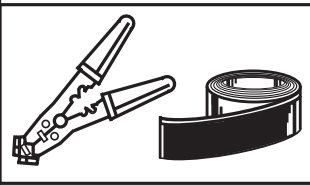
11



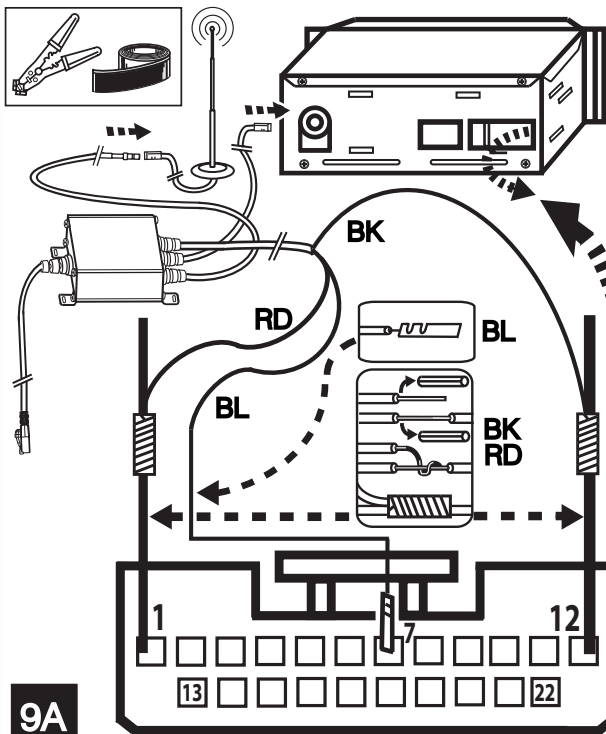




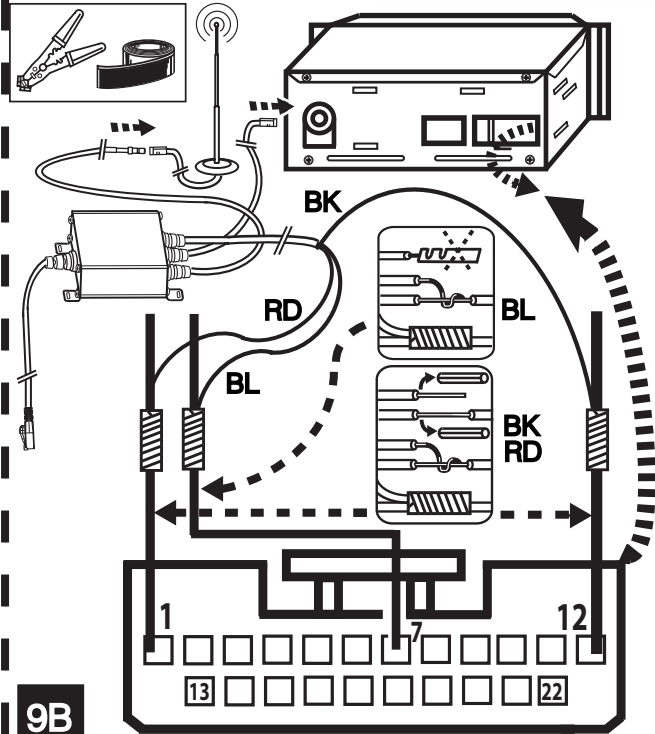
7



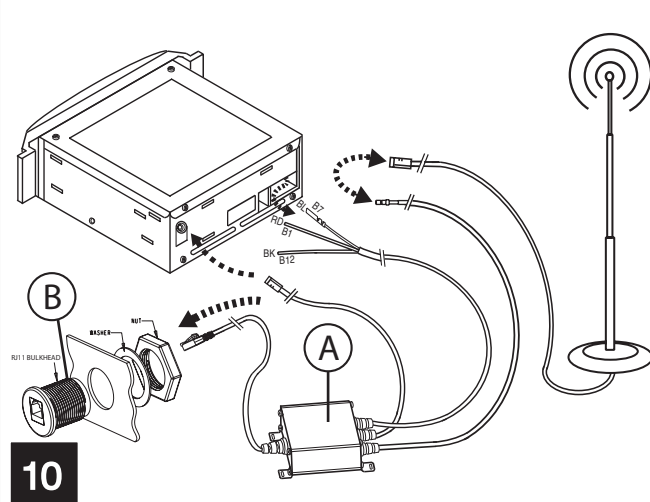
8



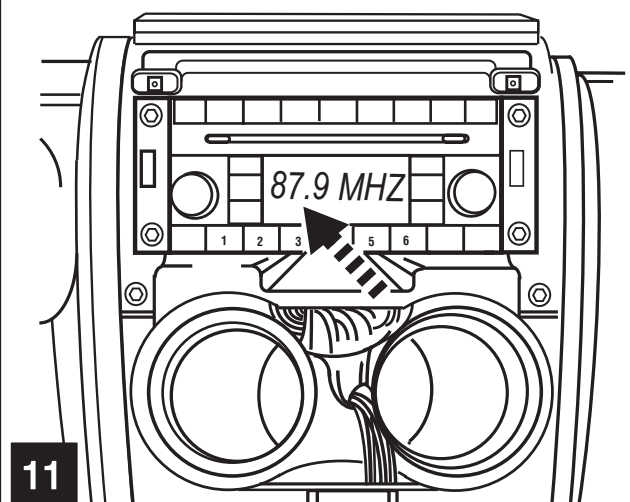
9A



9B



10



11

