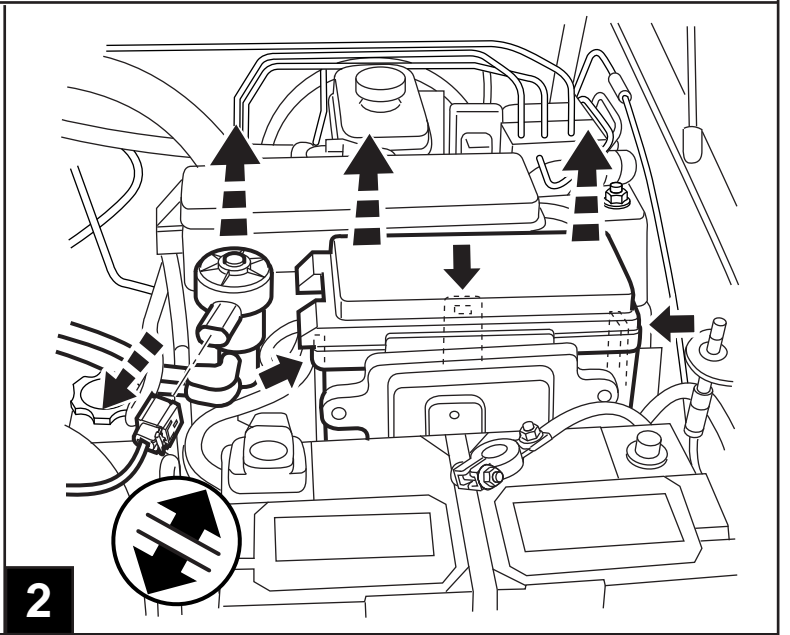
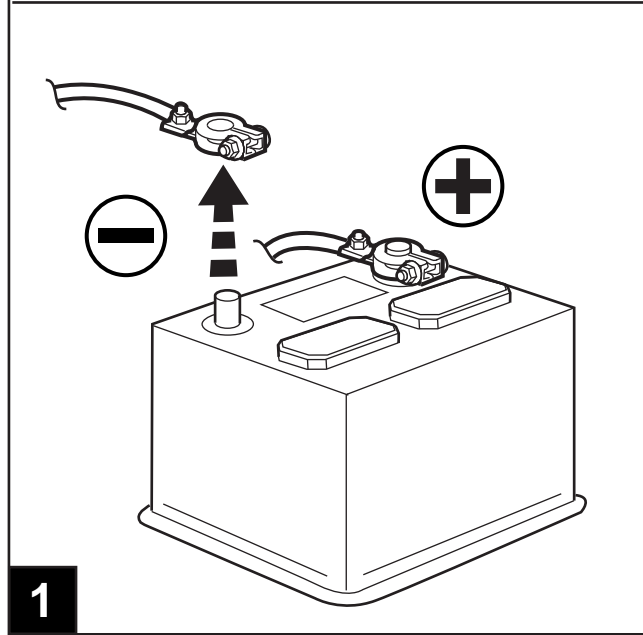
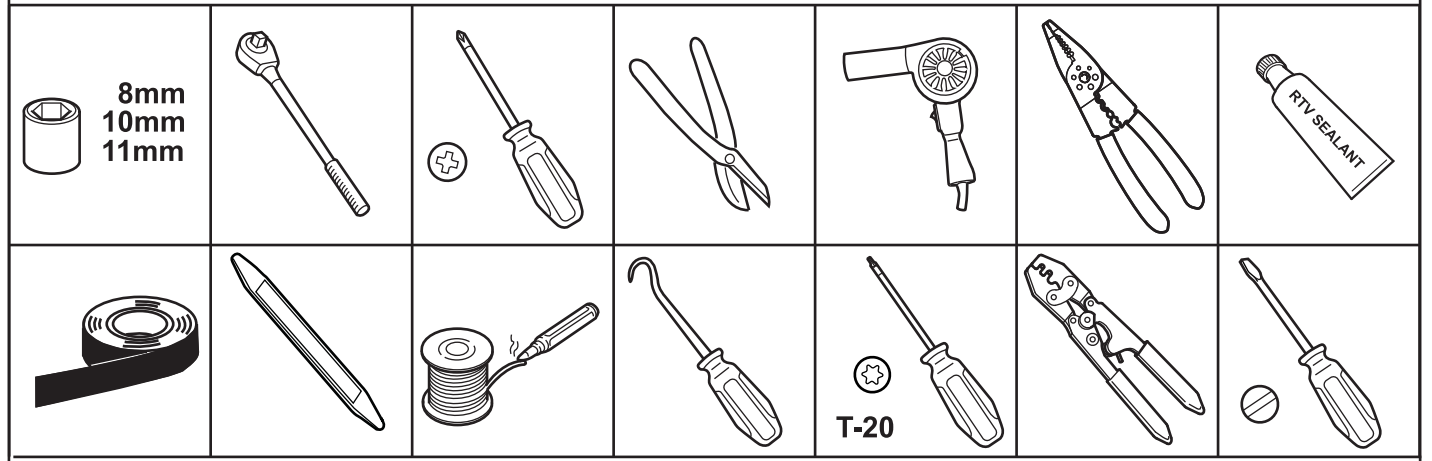
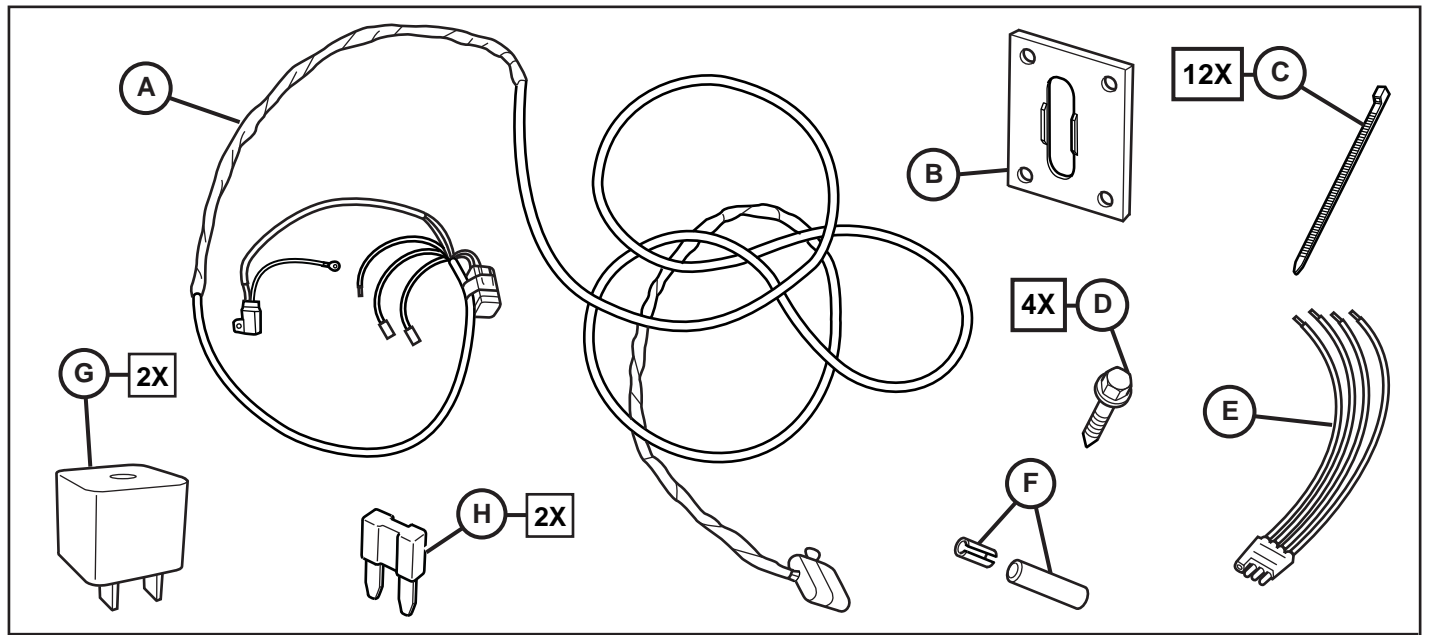
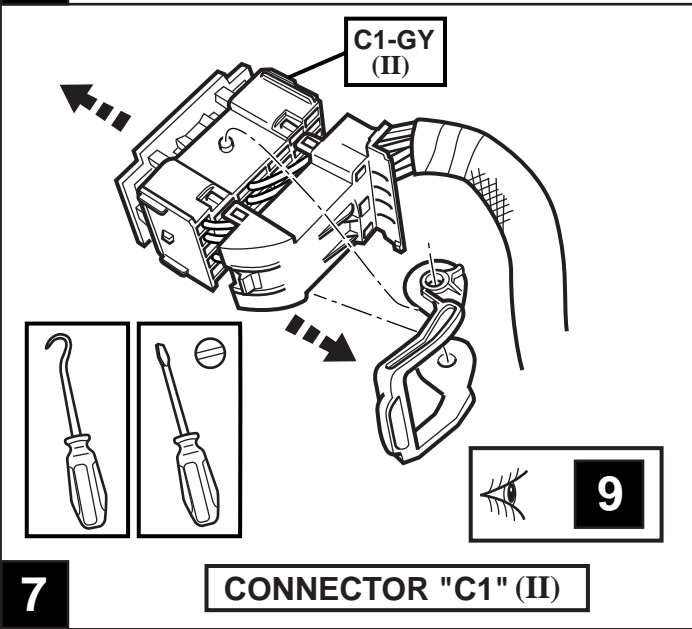
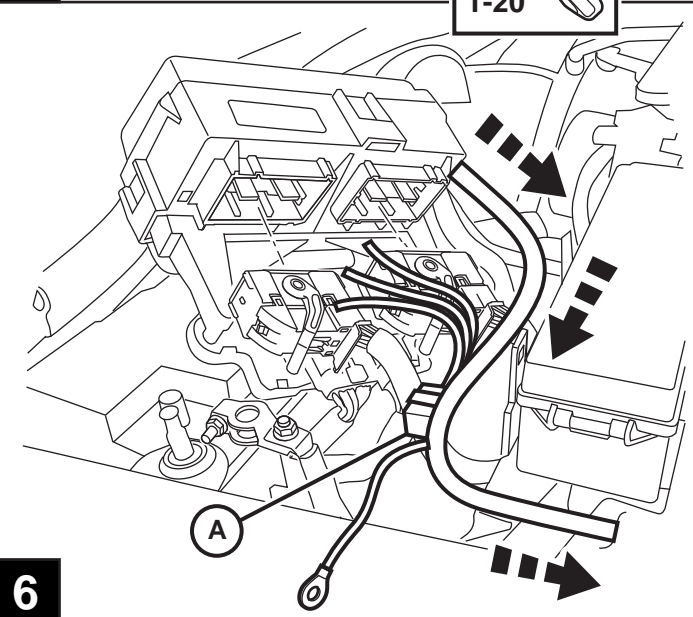
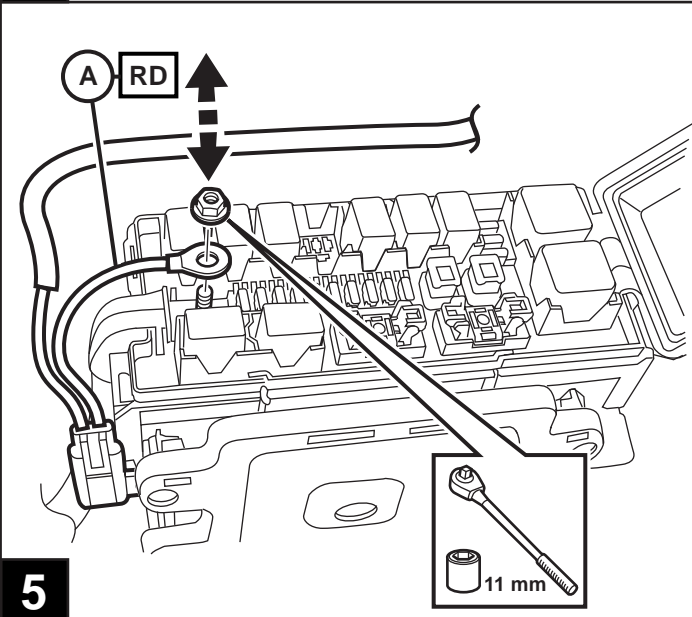
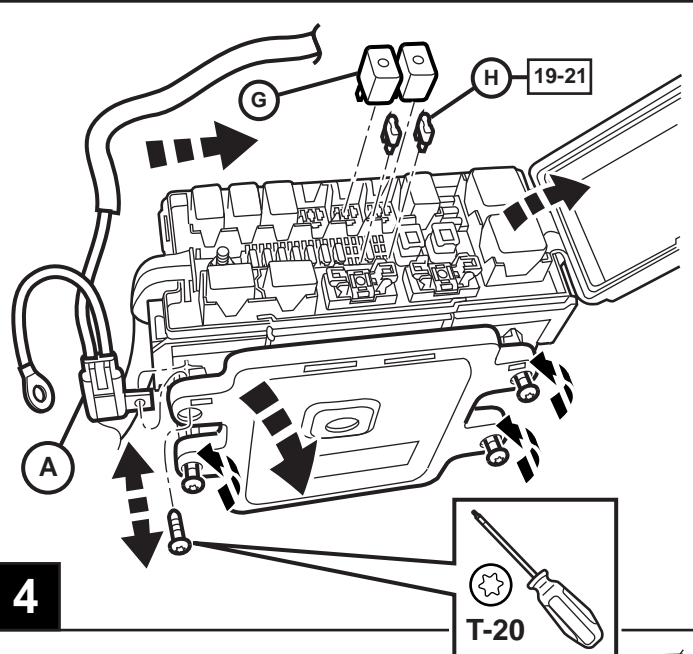
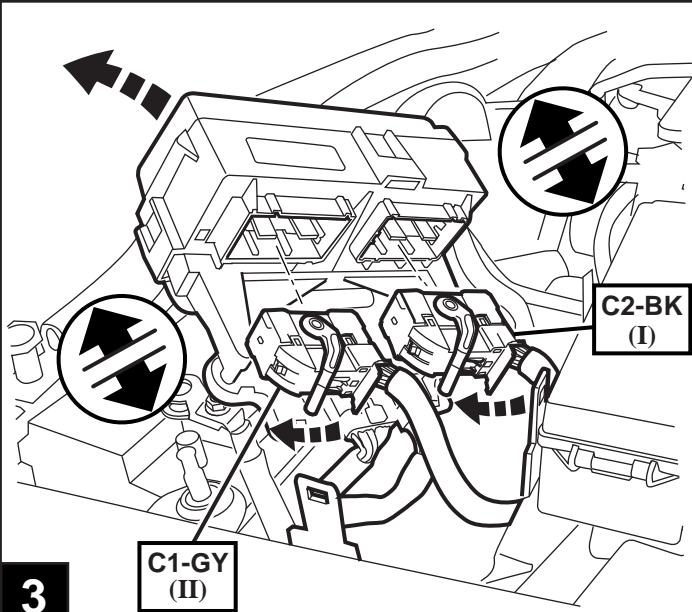




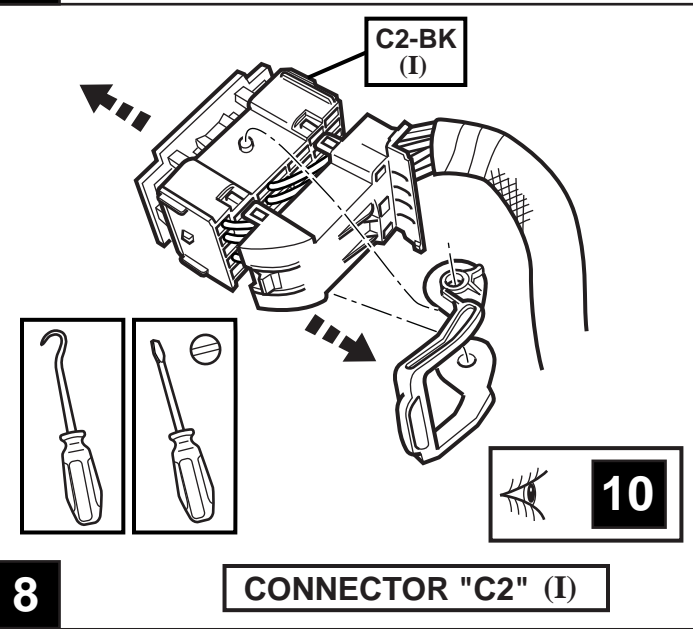
JEEP COMMANDER JEEP GRAND CHEROKEE

4-Way Trailer Tow Harness



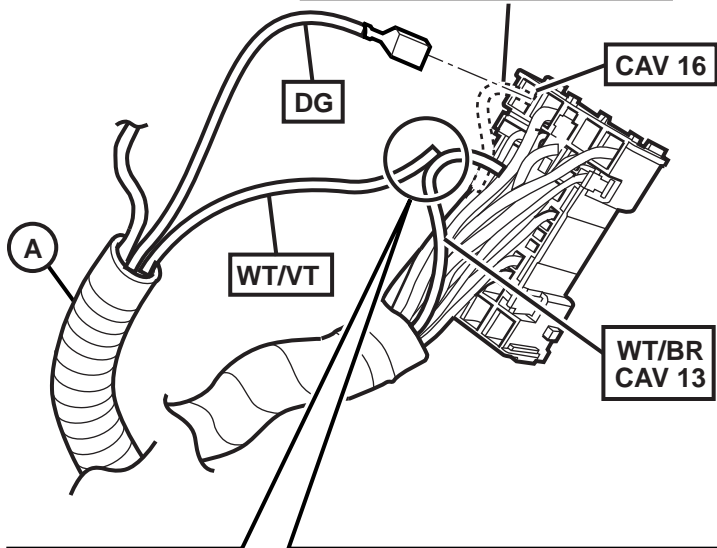


CONNECTOR "C1" (II)

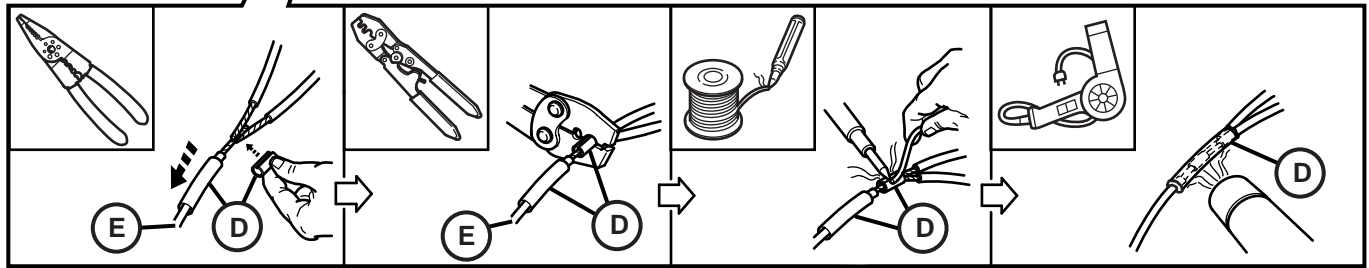
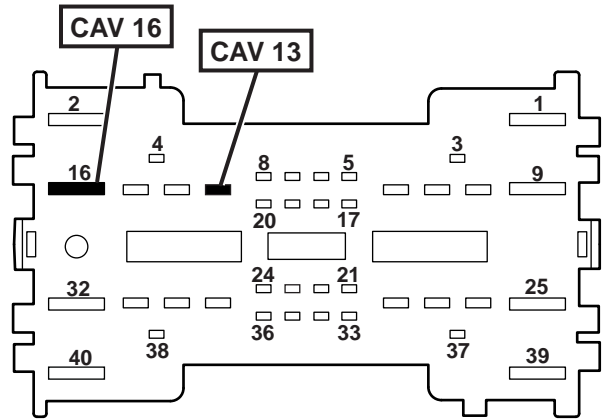


CONNECTOR "C2" (I)

REMOVE WIRE IF APPLICABLE
 SI NÉCESSAIRE, RETIRER LE FIL
 RETIRE EL CABLE EN CASO DE
 QUE ASÍ PROCEDA

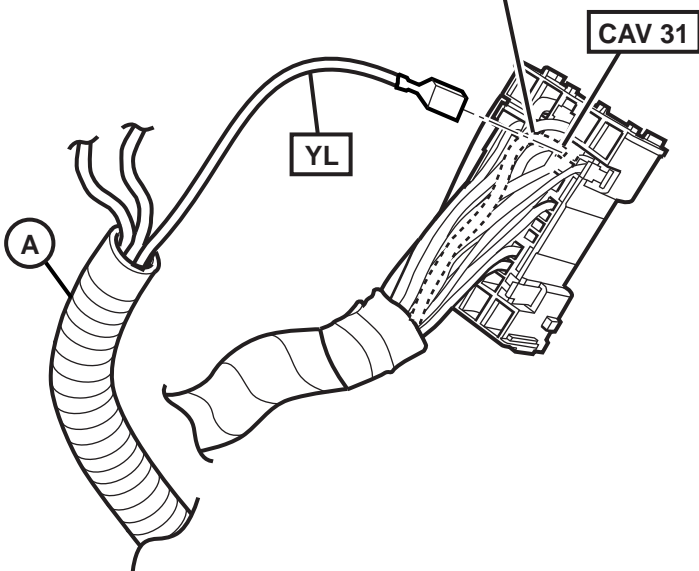


CONNECTOR "C1" (II)

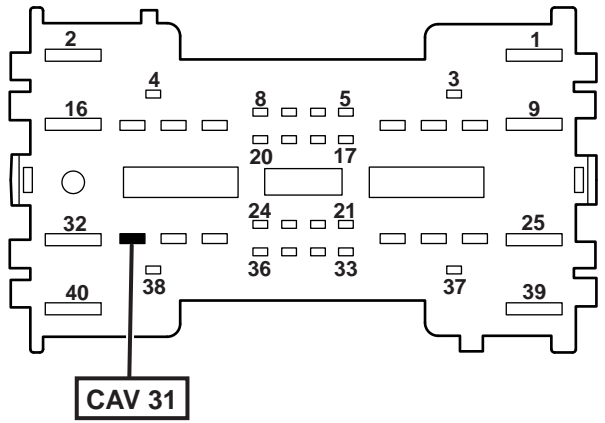


9

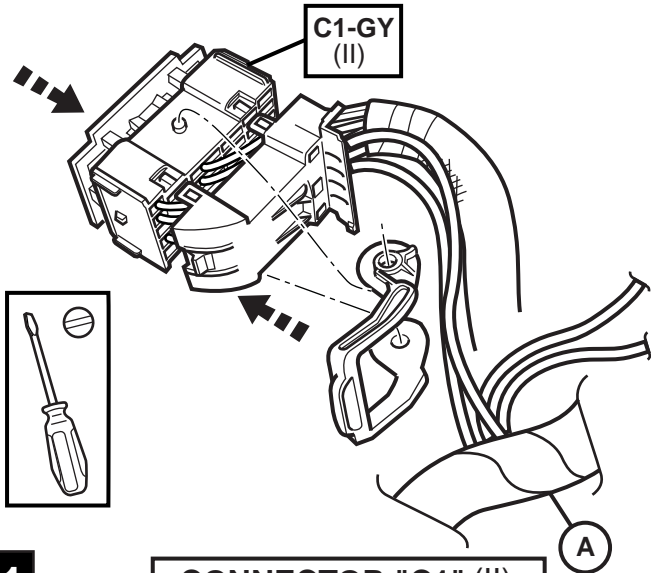
REMOVE WIRE IF APPLICABLE
 SI NÉCESSAIRE, RETIRER LE FIL
 RETIRE EL CABLE EN CASO DE
 QUE ASÍ PROCEDA



CONNECTOR "C2" (I)

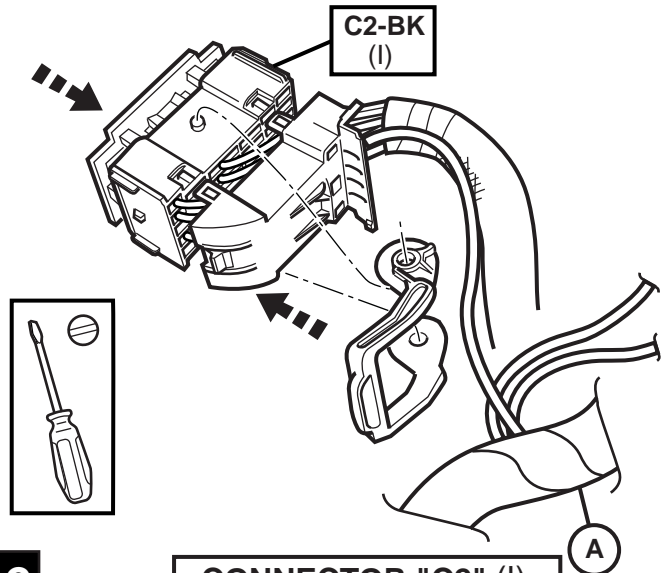


10



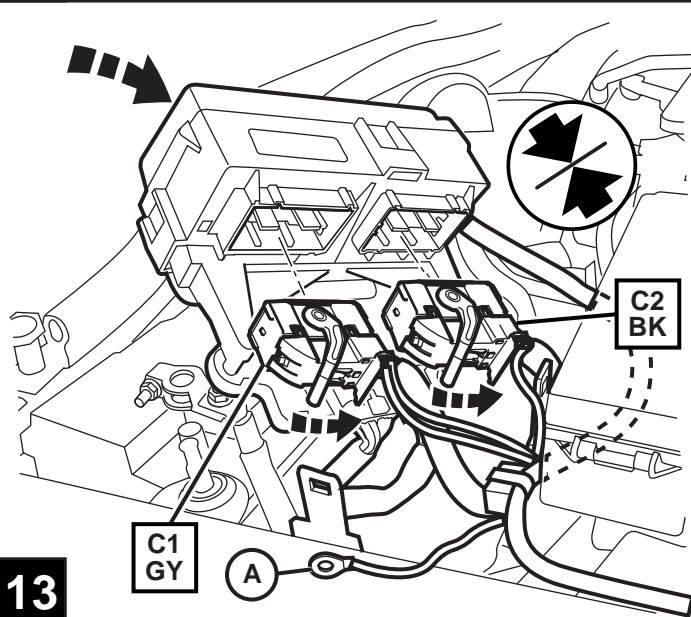
11

CONNECTOR "C1" (II)

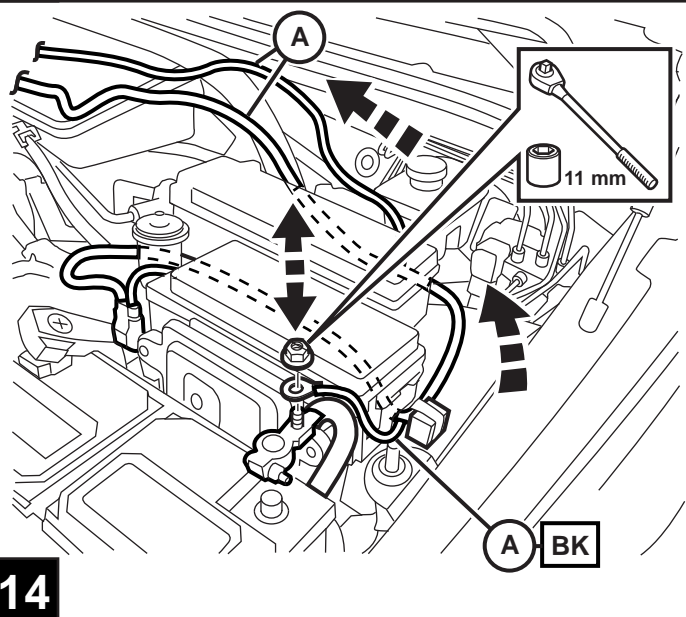


12

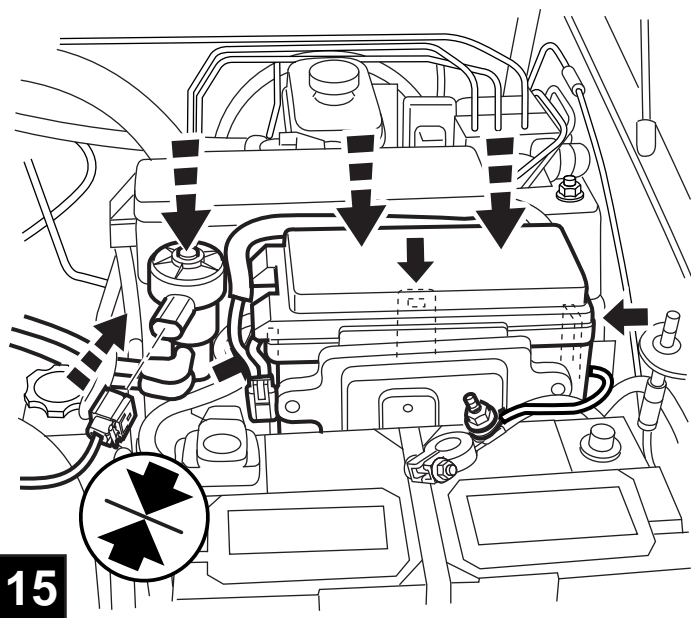
CONNECTOR "C2" (I)



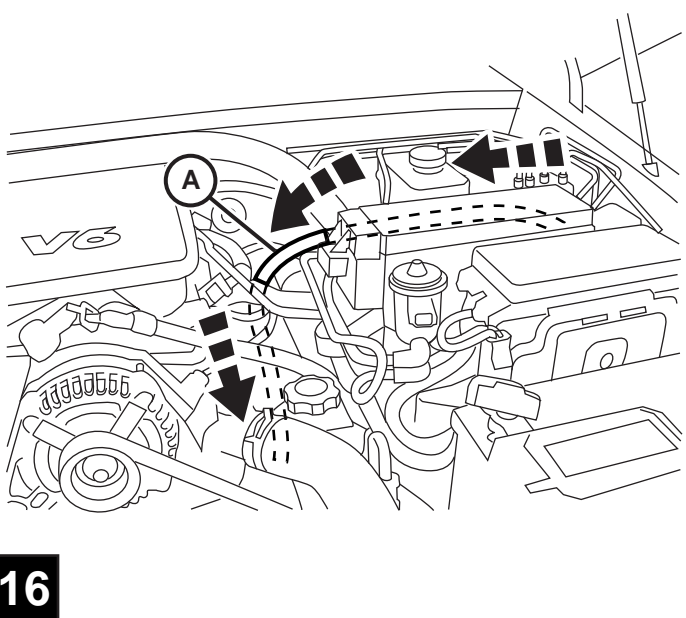
13



14



15



16

⚠ CAUTION ⚠

WHEN ROUTING TOW HARNESS THROUGH ENGINE COMPARTMENT, HARNESS MUST BE MOUNTED AWAY FROM EXHAUST MANIFOLD HEAT SHIELD AND EXHAUST PIPE.

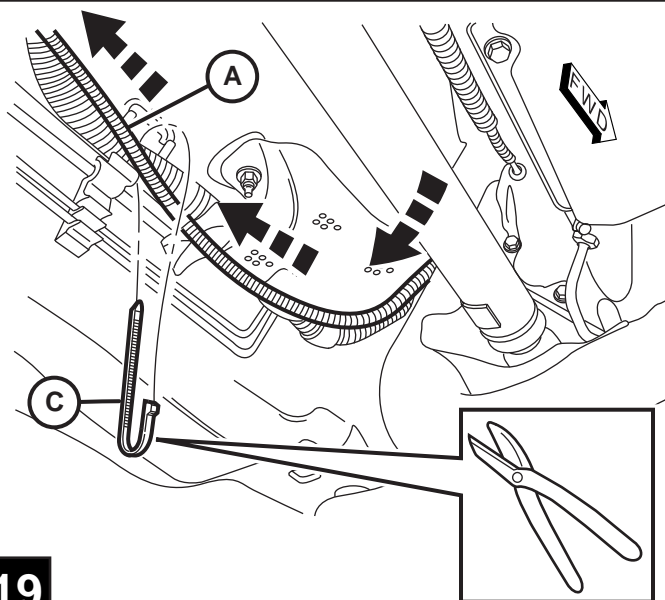
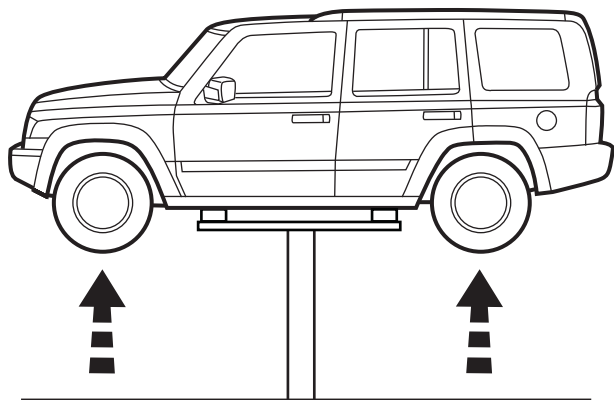
⚠ PRECAUCIÓN ⚠

Quando encauce el arnés para remolque por el compartimiento del motor, el arnés deberá estar montado a distancia del múltiple de escape, del protector contra calor y del tubo de escape.

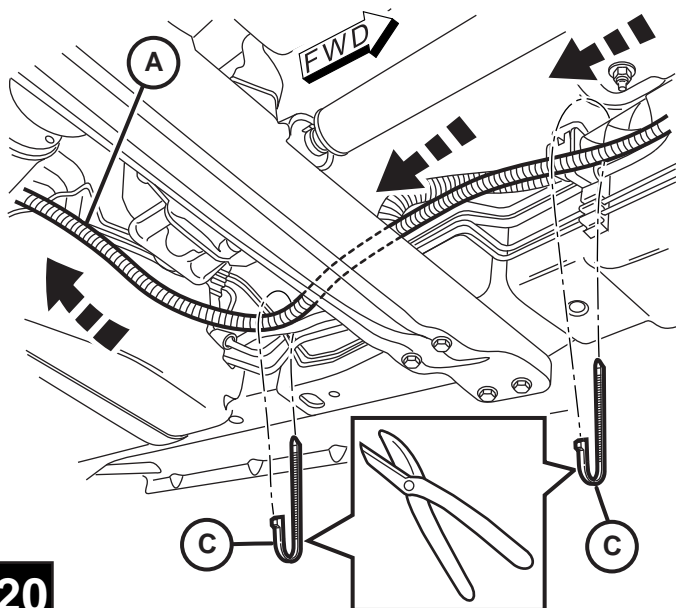
⚠ MISE EN GARDE ⚠

Lors de l'acheminement du faisceau de remorquage par le compartiment-moteur, le faisceau doit être positionné à l'écart du protecteur thermique du collecteur d'échappement et du tuyau d'échappement.

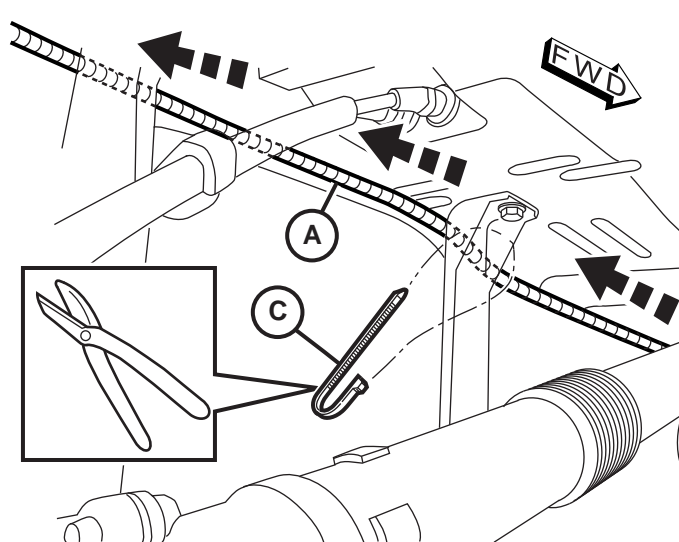
17



18



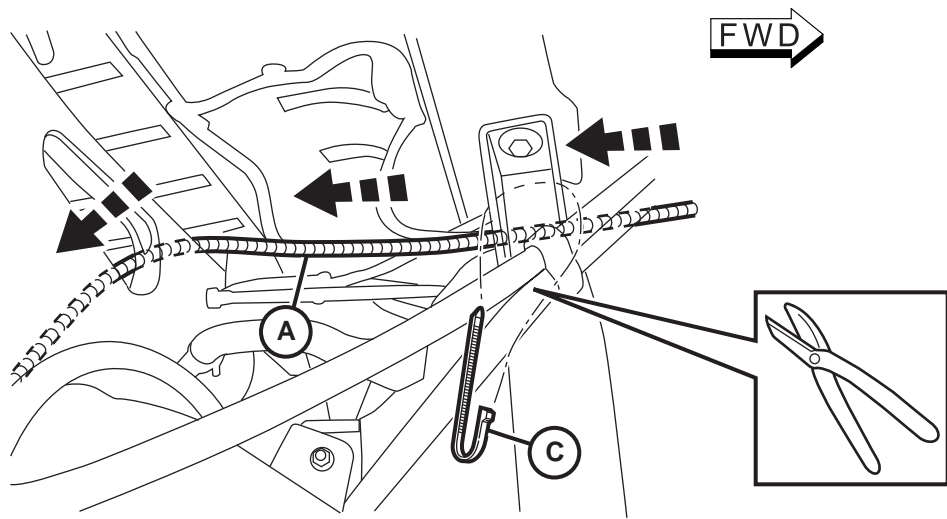
19



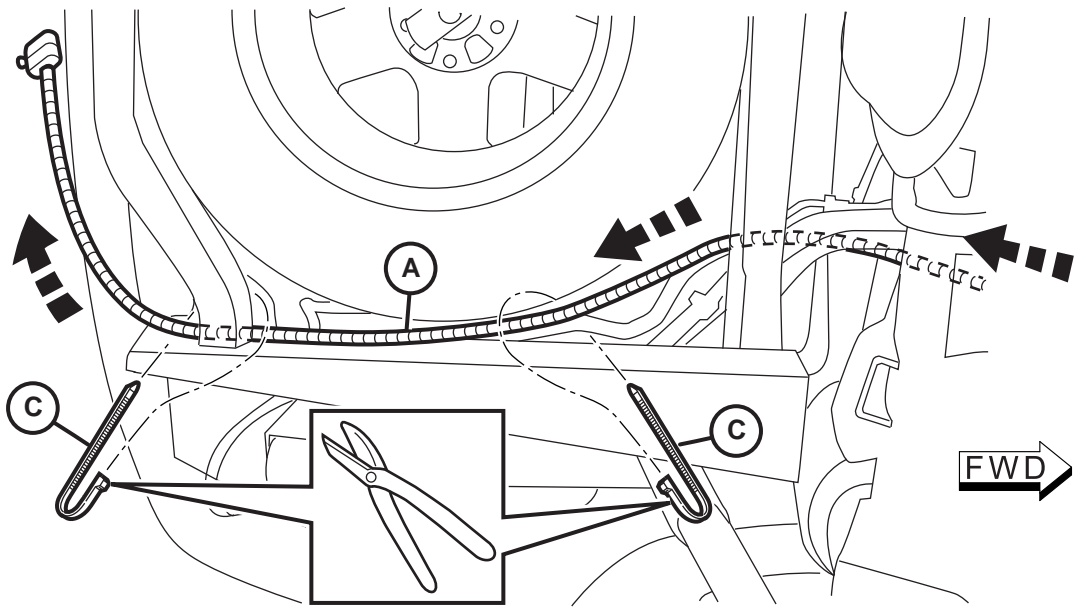
20

21

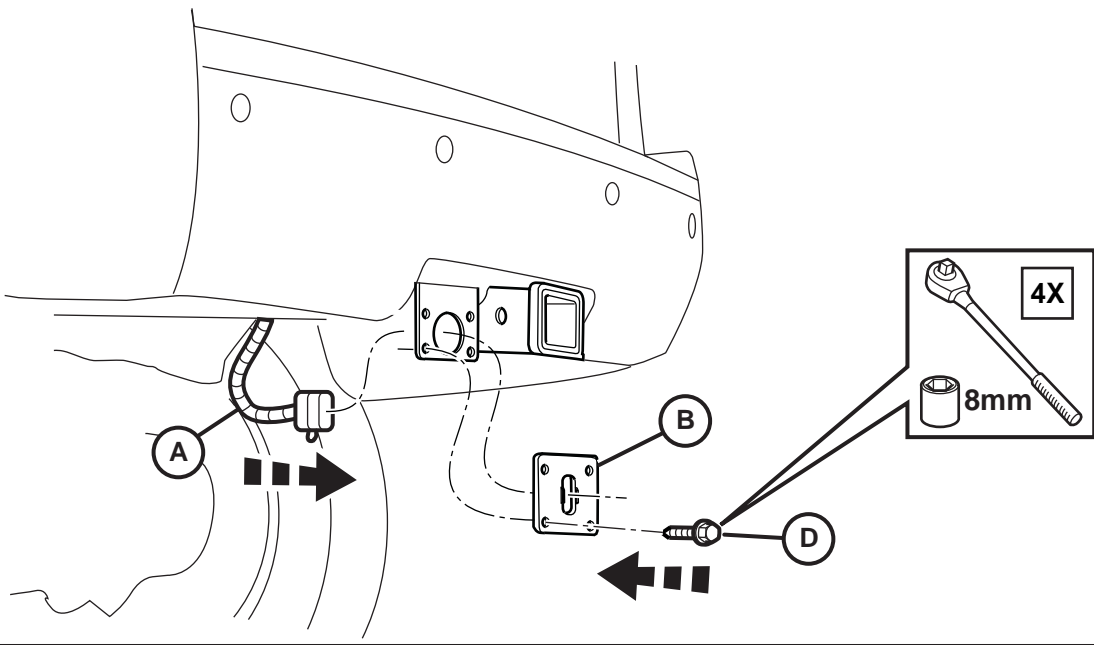
22

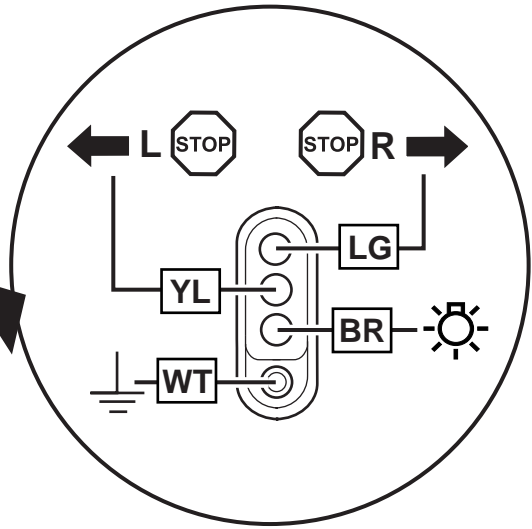
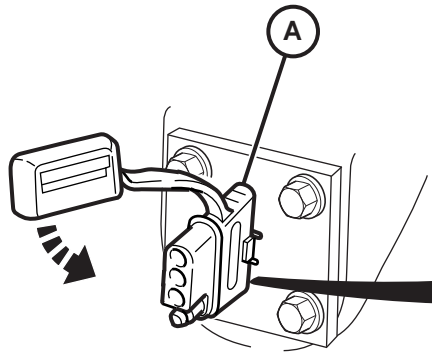


23

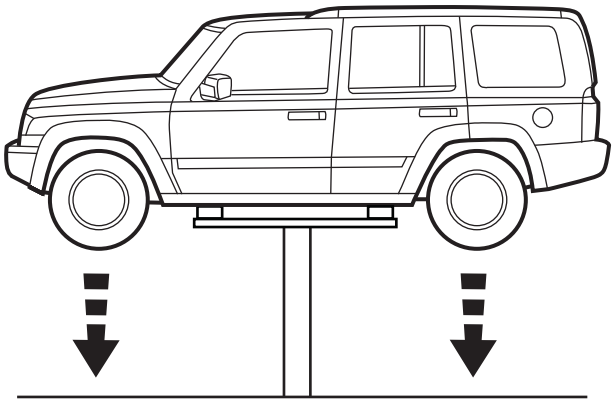


24

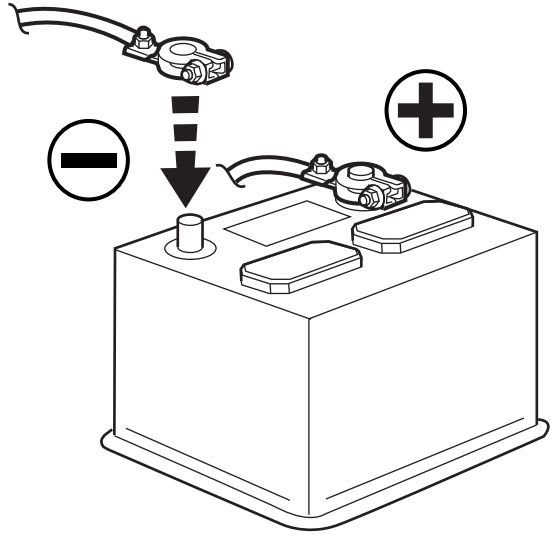




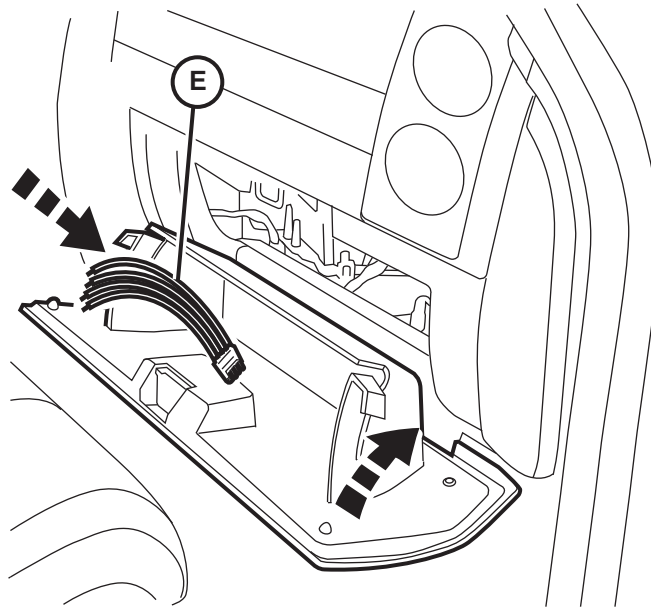
25



26



27



28

Re-connect battery. Use a diagnostic starscan tool so that the front control module is reconfigured and recognizes the trailer tow kit. follow the procedure shown below.

IN THE INITIAL START UP SCREEN

- PRESS -----
- TOGGLE DOWN AND HIGHLIGHT -----
- PRESS -----
- PRESS -----
- PRESS -----

FOLLOW ON SCREEN PROMPTS

- PRESS -----
- PRESS -----

VERIFY TRAILER TOW KIT FUNCTIONALITY

29

Vuelva a conectar la batería. Use una herramienta de diagnóstico STARSCAN para que el módulo de control delantero se reconfigure y reconozca los kit del remolque del acoplado. Siga el procedimiento que se muestra a continuación.

EN LA PANTALLA DE CONFIGURACIÓN INICIAL

- PRESIONE ----- **VEHICLE PREPARATION (PREPARACIÓN DEL VEHÍCULO)**
- VAYA HACIA ABAJO USANDO EL BOTÓN ADECUADO Y RESALTE -----
TRAILER TOW RELAY OUTPUTS (SALIDAS DEL RELAIS DEL REMOLQUE DEL ACOPLADO)
- PRESIONE ----- **START (COMENZAR)**
- PRESIONE ----- **NEXT> (SIGUIENTE)**
- PRESIONE ----- **ENABLE (ACTIVAR)**

SIGA EN AVISOS DE LA PANTALLA

- PRESIONE ----- **NEXT> (SIGUIENTE)**
- PRESIONE ----- **FINISH (TERMINAR)**

VERIFIQUE LA FUNCIONALIDAD DEL KIT DEL REMOLQUE DEL ACOPLADO

29ES

Rebrancher le fil de batterie. Utiliser un outil de diagnostic STARSCAN de manière à reconfigurer le module de console avant afin qu'il reconnaisse les kit de remorquage de bas de page. Suivre la procédure ci-dessous.

DANS L'ÉCRAN INITIAL

- APPUYER SUR ----- **VEHICLE PREPARATION (PRÉPARATION DU VÉHICULE)**
- DÉFILER VERS LE BAS ET METTRE EN VALEUR -----
SORTIES DE RELAIS DE REMORQUAGE DE BAS DE PAGE
- APPUYER SUR ----- **START (DÉBUT)**
- APPUYER SUR ----- **NEXT> (SUIVANT)**
- APPUYER SUR ----- **ENABLE (ACTIVER)**

SUIVEZ SUR DES MESSAGES DE SOLlicitATION D'ÉCRAN

- APPUYER SUR ----- **NEXT> (SUIVANT)**
- APPUYER SUR ----- **FINISH (TERMINER)**

VÉRIFIEZ LA FONCTIONNALITÉ DE KIT DE REMORQUAGE DE BAS DE PAGE

29FR