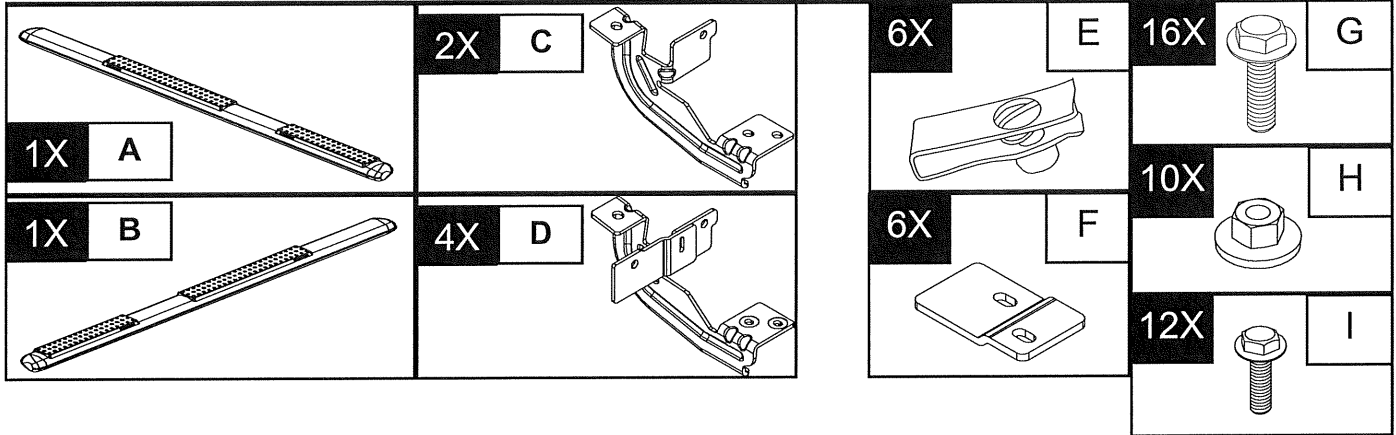
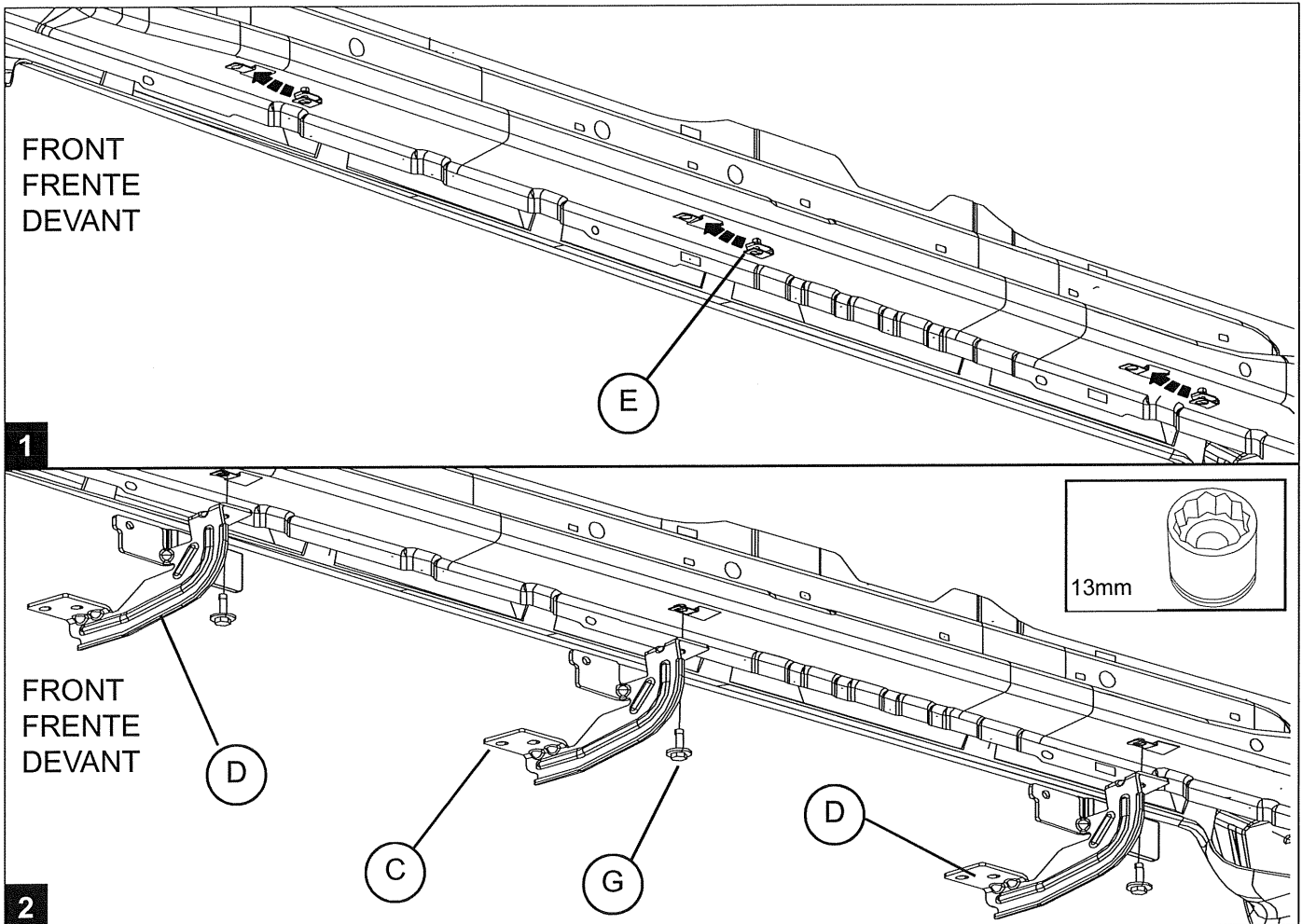
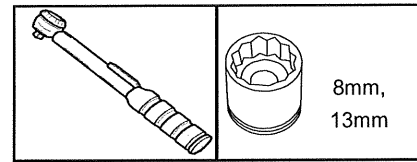




JEEP LIBERTY TUBE STEP
ESCALON LATERAL PARA JEEP LIBERTY
MARCHEPIED POUR LE JEEP LIBERTY

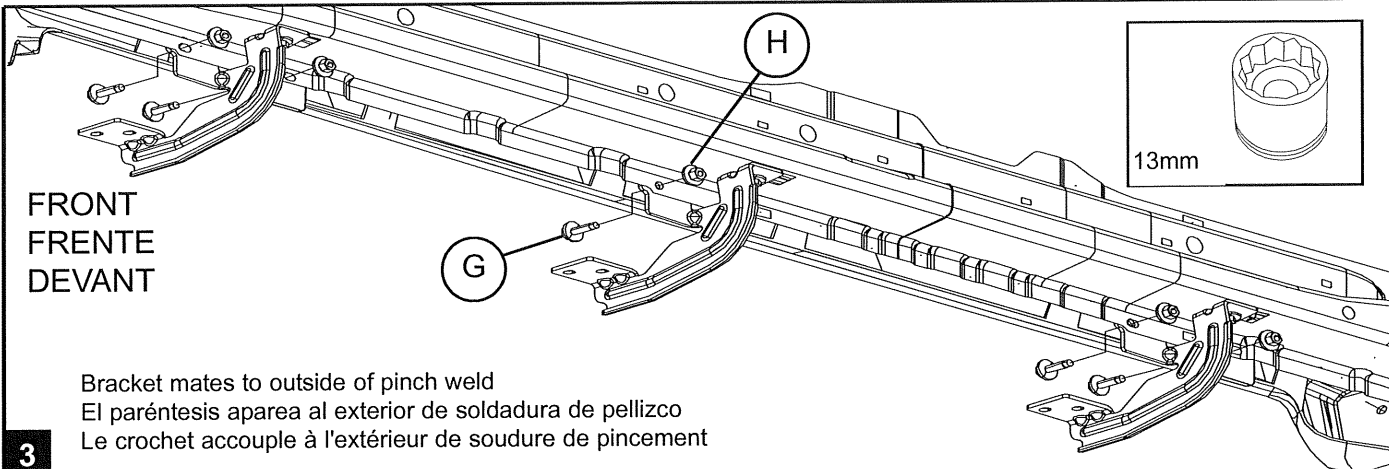


PASSENGER SIDE SHOWN. REPEAT FOR DRIVER SIDE
EI LADO del PASEJERO MOSTRADO. REPITA EL PROCEDIMIENTO EN EL OTRO LADO DEL VEHICULO.
LE PASSEGER PREND PARTI MONTRE. RÉPÉTER L'OPÉRATION POUR LE FEU ARRIERE DE L'AUTRE COTE DU VEHICULE.





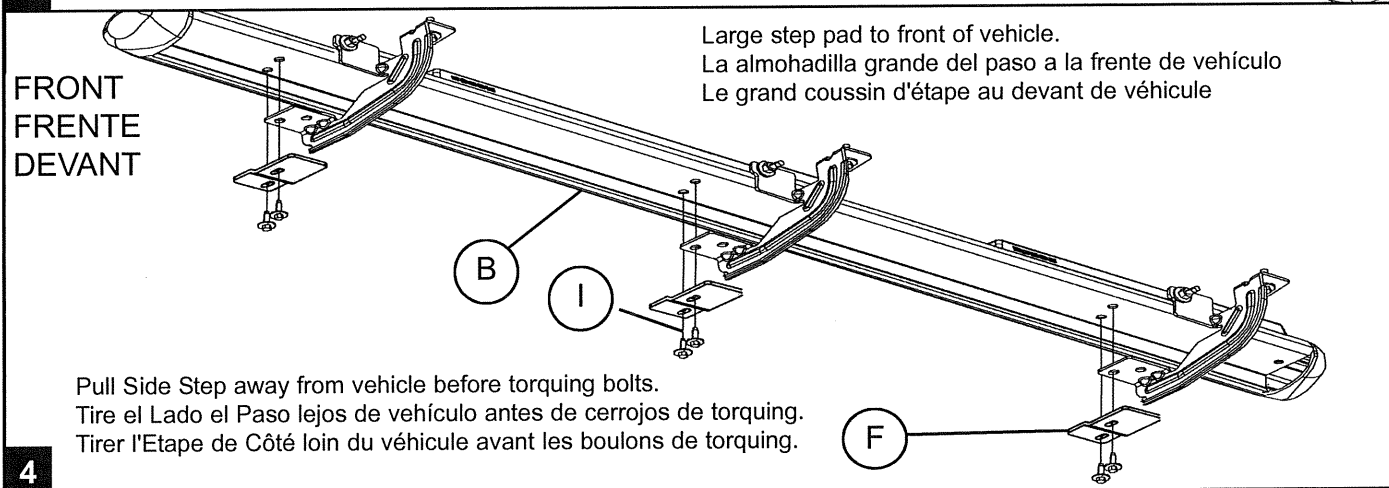
MOPAR.



FRONT
FRENTE
DEVANT

Bracket mates to outside of pinch weld
El paréntesis aparece al exterior de soldadura de pellizco
Le crochet accouple à l'extérieur de soudure de pincement

3

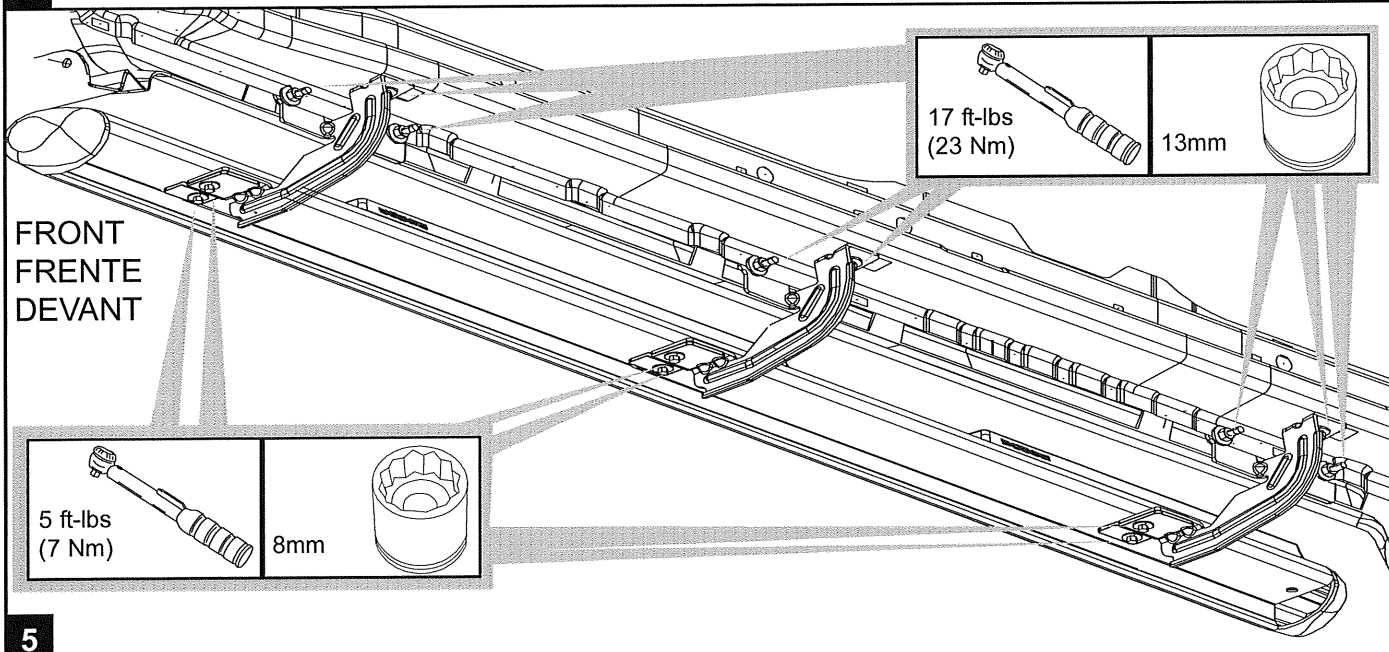


FRONT
FRENTE
DEVANT

Large step pad to front of vehicle.
La almohadilla grande del paso a la frente de vehículo
Le grand coussin d'étape au devant de véhicule

Pull Side Step away from vehicle before torquing bolts.
Tire el Lado el Paso lejos de vehículo antes de cerrojos de torquing.
Tirer l'Étape de Côté loin du véhicule avant les boulons de torquing.

4



FRONT
FRENTE
DEVANT

5 ft-lbs
(7 Nm)

8mm

17 ft-lbs
(23 Nm)

13mm

5