

Please read instructions thoroughly before starting.

- Tools Required:**
- #2 Phillips Screwdriver
 - 3/32", 3/16" Drill bits
 - Drill
 - Clean Cloth/Rag

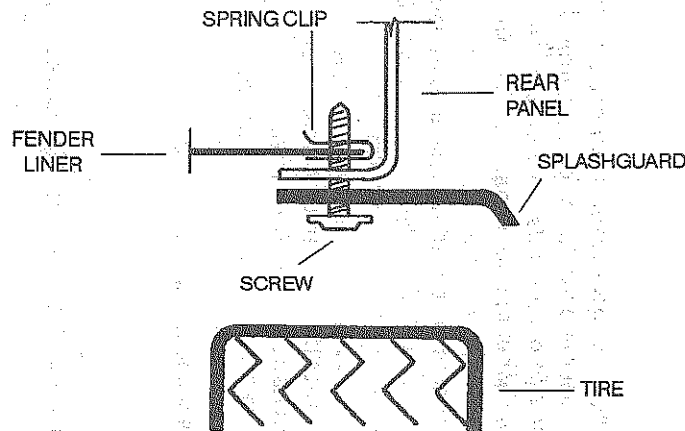
P/N 8223703

GRAND CHEROKEE REAR

Hardware Required:

Qty	Description
1	L. H. Splashguard
1	R. H. Splashguard
6	# 8 Screws (Wax Coated)
2	# 10 Screws
2	# 10 Spring Clips
1	Instruction Sheet

1. Clean and degrease rear fascia where the Splashguards are to be located.
2. Identify trim line on passenger's side side part and remove corner for tail pipe clearance.
3. Identify and remove fascia edge plastic insert. (see diagram).
4. Holding liner out, install spring clip over existing hole. Reposition liner and install screw.
5. Position Splashguard making sure bottom is parallel to road surface and maximum tire coverage.
6. Mark screw location by tapping Splashguard with a small hammer at each location. Drill 3/32" (2 mm) pilot holes through Splashguard and fascia edge for remaining holes. Use all screws provided.
7. Remove part, enlarge marked and drilled pilot holes to 3/16" (5 mm). (Enlarged holes will not strip wax coating off screws).
8. Remove previously installed clip screws. Reposition Splashguard and install all screws. **Do not over tighten.**



Install clip with turned up edge on inside of fender liner

Premium Splash Guards

- Easy installation
- Extra wide and extra long for maximum protection
- Styled to complement new vehicle designs
- One pair, for front or rear fenders

CONTENTS:

One Left Splashguard
One Right Splashguard

TOOLS REQUIRED:

Phillips screwdriver
3/16" (5mm) drill
3/32 (2mm) drill
Electric drill
Hammer

Premium-Spritzfänger

- Einfacher Einbau
- Extra breit und extra lang für optimalen Spritzschutz
- Elegantes Styling ergänzt modernste Autodesigns
- Ein Paar, für vordere oder hintere Kotflügel

INHALT:

Ein Spritzfänger links
Ein Spritzfänger rechts

ERFORDERLICHE WERKZEUGE:

Phillips-Schraubendreher
5 mm Bohrer (3/16 Zoll)
2 mm Bohrer (3/32 Zoll)
Elektrobohrgerät
Hammer

Pare-Boue De Qualité Supérieure

- Pose facile
- Ultra larges et ultra longues pour une meilleure protection
- Style qui s'agrémente aux lignes modernes
- Une paire pour l'avant ou l'arrière

CONTENU:

Une pare-boue gauche
Une pare-boue droit

OUTILS REQUIS:

Tournevis Phillips N° 2
Foret de 5 mm (3/16 po)
Foret de 2 mm (3/32 po)
Perceuse électrique
Marteau

Protectores de salpicaduras de calidad óptima

- Fácil instalación
- De ancho y longitud extra para la máxima protección
- Estilos atractivos para complementar los nuevos diseños de vehículos
- Sirven para delante o atrás

CONTENIDO:

Un protector de salpicaduras izquierdo
Un protector de salpicaduras derecho

HERRAMIENTAS NECESARIAS:

Destornillador Phillips
Broca de 3/16" (5 mm)
Broca de 3/32" (2 mm)
Taladro eléctrico
Martillo

Protetores Excelentes De Borrifo

- Instalação fácil
- Extralargo e extralongo para proporcionar proteção máxima
- Fabricado com estilo para complementar novas concepções de veículos
- Um par, para os pára-lamas, dianteiro ou traseiro

CONTEÚDO:

Um protetor de borriño esquerdo
Um protetor de borriño direito

FERRAMENTAS NECESSÁRIAS:

Chave de fendas Phillips
Broca de 5 mm (3/16")
Broca de 2 mm (3/32")
Furadeira elétrica
Martelo

A

Locate any existing screw holes.
Suchen Sie nach existierenden Schraubenlöchern.
Localiser tous les trous de vis.
Localice los agujeros para tornillos existentes.
Localize quaisquer furos existentes.

B

Parallel to Road
Parallel zur Straßenoberfläche
Parallèle à la route
Paralelo a la carretera
Paralelo à estrada.

C

Tap splashguard against screw head to mark location
Hämmern Sie den Spritzfänger leicht gegen den Schraubenkopf, um die Lage zu markieren.
Taper sur le pare-boue pour marquer où sont les vis
Golpee ligeramente el protector contra la cabeza del tornillo para marcar la posición.
Golpee el splashguard contra el tornillo para marcar su ubicación.

D

Install splashguard with screws provided
Bauen Sie die Spritzfänger mit den vorgesehenen Schrauben ein.
Assujettir le pare-boue avec les vis fournies.
Instale o protetor com os tornillos suministrados.
Instala o protetor de borriño com os parafusos fornecidos.

INSTRUCTIONS

- Use existing holes (diagram A) or determine locations of new holes by positioning Splash Guard against fender (diagram B). Drill 3/32" (2mm) diameter pilot holes through fender edge (and fender flare if so equipped). Enlarge pilot holes to 3/16" (5mm) diameter and temporarily install all furnished screws in place.
- Position Guard, making sure bottom of Guard is parallel to road surface (diagram B) and that maximum coverage and best appearance are obtained with relation to the tire tread width.
- Mark screw hole locations by tapping Guard against fender screw heads with a small hammer (diagram C). Drill 3/16" (5mm) holes through the Guard at all screw head indentations.
- Remove screws from fender edge and install splashguards (diagram D).

EINBAUANLEITUNGEN

- Verwenden Sie irgendwelche bereits existierenden Löcher (siehe Abb. A) oder bestimmen Sie die Lage neuer Löcher, indem Sie den Spritzfänger gegen den Kotflügel halten (Abb. B). Bohren Sie Vorbohrlöcher mit einem Durchmesser von 2 mm (3/32 Zoll) durch die Kotflügelkante und die Kotflügelverbreiterungen, wenn vorgesehen; erweitern Sie dann die Löcher auf 5 mm (3/16 Zoll) Durchmesser erweitern. Setzen Sie die Schrauben in die Löcher (ohne Spritzfänger). Verwenden Sie alle beigegebenen Schrauben.
- Richten Sie den Spritzfänger (Abb. B) aus, um sicherzustellen, dass die Unterkante des Spritzfängers parallel zur Straßenoberfläche ist, dass der Spritzfänger die Reifenbreite optimal abdeckt und so gut wie möglich aussieht.
- Markieren Sie die Lage der Schraubenlöcher, indem Sie den Spritzfänger mit einem kleinen Hammer (Abb. C) anhämmern. Bohren Sie Löcher mit 5 mm (3/16 Zoll) Durchmesser in den Spritzfänger an den Schraubenmarkierungen.
- Nehmen Sie die Schrauben aus der Kotflügelkante heraus und setzen Sie den Spritzfänger ein (Abb. D).

INSTRUCTIONS

- Se servir des trous existant éventuellement (schéma A) ou déterminer l'emplacement des nouveaux trous en positionnant les pare-boue contre l'aile (schéma B). Percer un trou de guidage de 2 mm (3/32 po) de diamètre dans le bord de l'aile et les élargisseurs d'aile s'il y a lieu) pour agrandir les trous jusqu'à un diamètre de 5 mm (3/16 po). Placer les vis dans les trous sans les pare-boue. Utiliser toutes les vis fournies.
- Positionner le pare-boue (schéma B) en s'assurant que le pare-boue est parallèle à la surface de la roue et que la couverture maximale/meilleure aspect est obtenu par rapport à la largeur de bande du pneu.
- Repérer les trous de vis en tapant le pare-boue contre les vis d'aile à l'aide d'un marteau de petite taille (schéma C). Percer des trous de 5 mm (3/16 po) de diamètre dans le pare-boue au niveau des empreintes laissées par les vis.
- Retirer les vis du bord de l'aile et monter les pare-boue (schéma D).

INSTRUCCIONES

- Use cualquiera de los agujeros existentes (diagrama A) o determine la posición de los agujeros nuevos colocando el protector de salpicaduras contra el guardafangos (diagrama B). Taladre agujeros guía de 3/32" (2 mm) de diámetro por el borde del guardafangos (y ensanches del guardafangos si los tiene) y después ensanche los agujeros hasta lograr un diámetro de 3/16" (5 mm). Ponga los tornillos en los agujeros sin los protectores de salpicaduras. Use todos los tornillos incluidos.
- Coloque el protector de salpicaduras (diagrama B) asegurándose de que el protector sea paralelo a la superficie de la carretera, logrando la máxima cobertura/mejor aspecto con relación a la banda de rodadura del neumático.
- Marque las posiciones de los agujeros de los tornillos golpeando ligeramente el protector de salpicaduras contra los tornillos del guardafangos con un martillo pequeño (diagrama C). Taladre agujeros de 3/16" (5 mm) de diámetro en el protector de salpicaduras en las indentaciones de los tornillos.
- Quite los tornillos del borde del guardafangos e instale los protectores de salpicaduras (diagrama D).

INSTRUÇÕES

- Use furos existentes (diagrama A) ou determine o local dos furos novos colocando o protetor de borriño contra o pára-lama (diagrama B). Perfure orifícios pilotos com o diâmetro de 2 mm (3/32") através da borda do pára-lama (e das projeções da carroceria próximo das rodas, se equipadas). Aumente os orifícios para 5 mm (3/16") de diâmetro e instale temporariamente todos os parafusos fornecidos nos furos sem os protetores de borriño.
- Coloque o protetor de borriño, assegurando-se de que a sua parte inferior esteja paralela à superfície da estrada (Diagrama B) e que sejam obtidas a cobertura máxima e a melhor aparência em relação à largura da face de rodagem do pneumático.
- Marque os locais dos furos dos parafusos batendo o protetor contra as cabeças dos parafusos do pára-lama com um martelo pequeno (diagrama C). Perfure orifícios com o diâmetro de 5 mm (3/16") no protetor de borriño, em todos os entalhes das cabeças dos parafusos.
- Remova os parafusos da borda do pára-lama e instale os protetores de borriño (diagrama D).