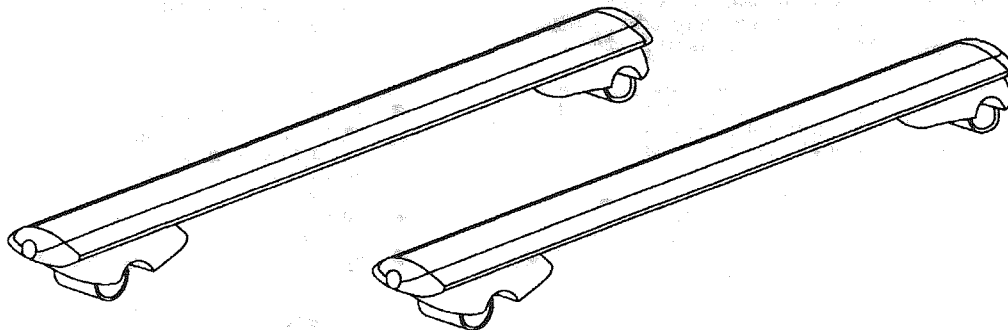




GENUINE ACCESSORIES



JEEP KJ

GB	INSTALLATION INSTRUCTION CROSS BARS
D	EINBAUANLEITUNG QUERTRÄGER
E	INSTRUCCIONES DE MONTAJE TRAVESAÑOS
F	NOTICE DE MONTAGE BARRES TRANSVERSALES
I	ISTRUZIONI DI MONTAGGIO TRAVERSA
P	INSTRUÇÕES DE MONTAGEM TRAVESSAS
NL	INBOUW-INSTRUCTIE DWARSDRAGERS
DK	MONTERINGSVEJLEDNING TVÆRDRAGER
N	MONTERINGSVEILEDNING TVERRBÆRER
S	MONTERINGSANVISNING LASTHÅLLARE
SF	ASENNUSOHJE POIKKIKANNATTIMET
CZ	N VOD K MONT Ž I PŘÍŮNÝ NOSIČ
H	BESZEREL SI U TAS T S KERESZ AR Ó
PL	INSTRUKCJA INSTALOWANIA POPZECZKA
GR	Οδηγίες Τοποθέτησης Εγκάρσιες μπάρες

Subject to alteration without notice
 Technische Änderungen vorbehalten
 Reservadas modificaciones técnicas
 Sous réserve de modifications techniques
 Con riserva di apportare modifiche tecniche
 Reservamo-nos o direito a alterações técnicas
 Technische wijzigingen voorbehouden
 Med forbehold for tekniske forandringer
 Teknische forendringer forbeholdes
 Med reservation för tekniska ändringar
 Tekniset muutokset pidätetään
 Technické zmeny vyhrazeny
 A változtatások technika jogát fenntartjuk
 Zmiany techniczne zastrzeżone
 Επιφύλασσόμεθα για αλλαγές

8-18-01

K6858374

© DAIMLERCHRYSLER

68-3578-600-00



GENUINE ACCESSORIES

GB

Safety notes:

Always observe the maximum vehicle load as specified by the manufacturer (maximum rack load 68 kg, dead weight of roof crossbar, approx. 1.7 kg). The maximum rack load is made up of the dead weight of the roof rack, the accessories and the load.

- After driving a short distance (and thereafter at regular intervals depending on the quality of the road surface) tighten the screws and ensure that the load is still securely fastened in position.
- Remember that the load may change the behaviour of the vehicle on the road.
- Ensure that the load is evenly distributed over the load surface with the centre of gravity as low as possible, and that it cannot move.
- When not in use, remove the cross bars from the vehicle, as this is safer and saves energy.

D

Sicherheitshinweise!

Zulässige Trägerlast und zulässiges Gesamtgewicht des Fahrzeuges gemäß Herstellerangabe beachten (zulässige Trägerlast 68 kg, Gewicht eines Dachquerträgers ca. 1,7 kg). Die maximale Trägerlast setzt sich aus dem Eigengewicht des Dachträgers, dem Zubehör und der Beladung zusammen.

- Nach kurzer Fahrstrecke erstmals und dann in geeigneten Zeitabständen, abhängig von der Fahrbahnbeschaffenheit, sind die Schraubverbindungen nachzuziehen sowie Sitz und Befestigung der Ladung zu kontrollieren.
- Fahrweise dem geänderten Fahrverhalten anpassen.
- Ladung gleichmäßig mit möglichst niedriger Schwerpunktlage über die Ladefläche verteilen und unbedingt gegen Verrutschen sichern.
- Aus Gründen der Sicherheit anderer Verkehrsteilnehmer und der Energieeinsparung sollten die Querträger bei Nichtbenutzung abgenommen werden.

E

INDICACIONES PARA LA SEGURIDAD

Observar la carga admisible en el portaequipajes y el peso total admisible del vehículo según las indicaciones del fabricante (carga admisible en el portaequipajes 68 kg, peso de un travesaño de techo aprox. 1,7 kg). La carga máxima en el portaequipajes se compone del peso propio del portaequipajes, los accesorios y la carga.

- Por primera vez al cabo de un recorrido corto y después en intervalos según las características de la calzada, se deberán reapretar las uniones atornilladas y controlar el asiento y la fijación de la carga.
- Adaptar la manera de conducir al comportamiento en carretera cambiado del vehículo.
- Distribuir la carga uniformemente y con el punto de gravedad más bajo posible a través de la superficie de carga, asegurándola firmemente contra el desplazamiento.
- Por razones de la seguridad de los demás usuarios de la carretera y de ahorro de energía, los travesaños deberían retirarse del vehículo cuando no se utilicen.

F

CONSIGNES DE SECURITE:

Respecter la charge-limite sur les barres transversales et le poids total du véhicule admissibles spécifiés par le constructeur (charge admissible sur les barres transversales: 68 kg, poids d'une barre transversale: 1,7 kg env.). La charge sur le toit est formée par la somme des poids des éléments suivants: les barres transversales, les accessoires et la charge.

- Après avoir parcouru une courte distance puis par la suite à intervalles appropriés à la nature de la chaussée, resserrer les écrous et vérifier que le chargement reste bien en place.
- Adapter votre conduite à la nouvelle tenue de route de la voiture.
- Répartir le plus uniformément possible la charge sur la surface de chargement, en veillant à ce que le centre de gravité de la charge soit le plus bas possible. Caler impérativement la charge pour qu'elle ne puisse pas glisser.
- Pour assurer la sécurité des autres usagers de la route et pour économiser du carburant, ne pas laisser les barres transversales sur le toit lorsque vous ne vous en servez pas.

I

AVVERTENZE DI SICUREZZA:

Carico ammesso sul portabagagli e carico complessivo ammesso sul veicolo secondo le indicazioni del fabbricante (carico ammesso sul portabagagli 68 kg, peso di una traversa ca. 1,7 kg). Il massimo carico ammesso sul portabagagli è pari alla somma del peso proprio del portabagagli, degli accessori e del carico stesso.

- Si devono stringere di nuovo i dadi dei fissaggi ad alette e controllare sistemazione e fissaggio del carico la prima volta dopo un breve tragitto e poi ad intervalli idonei in ragione della condizione del fondo stradale.
- Adeguare il modo di guidare al diverso comportamento di marcia del veicolo.
- Distribuire il carico in modo uniforme su tutta la superficie di carico, possibilmente con baricentro basso, e assicurarlo in modo che non possa scivolare o spostarsi.
- Per la sicurezza degli altri utenti della strada e per un risparmio energetico, le traverse dovrebbero in caso di non utilizzazione venire smontati dal tetto del veicolo.

P

NOTAS DE SEGURANÇA

Observar o peso permitido no tecto e o peso total permitido do veículo de acordo com os dados do fabricante (peso autorizado do bagageiro 68 kg, peso de travessa de tecto aprox. 1,7 kg). O peso do bagageiro máximo é o resultado da soma do peso próprio do bagageiro de tecto, dos acessórios e da carga.

- Após carregar pela primeira vez, deve-se apertar as ligações de parafusos e controlar o assento e a fixação da carga após um breve percurso e depois em intervalos apropriados, dependentes das condições da pista.
- Ajustar o modo de condução ao comportamento de marcha alterado.
- Distribuir a carga com o centro de gravidade mais baixo possível através da superfície de carga e prender obrigatoriamente para que a mesma não venha a escorregar.
- Deve-se retirar a travessa no caso de não-utilização, por razões de segurança de terceiros e economia de combustível.

GENUINE ACCESSORIES

NL

VEILIGHEIDSTIPS:

Toegestane imperiaalbelasting en toegestaan totaalgewicht van de auto overeenkomstig de gegevens van de fabrikant in acht nemen (toegestane imperiaalbelasting 68 kg, gewicht van een dwarsbalk van de imperiaal ca. 1,7 kg). De maximale imperiaalbelasting is de som van het eigen gewicht van de imperiaal, de accessoires en de lading.

- De schroefverbindingen moeten de eerste keer nadat u een stuk heeft gereden en vervolgens met passende tussenpozen, afhankelijk van de toestand van het wegdek, worden aangedraaid en er moet worden gecontroleerd of de lading goed zit en goed bevestigd is.
- Rijgedrag aan de veranderde rijomstandigheden aanpassen.
- Lading gelijkmatig met een zo laag mogelijk zwaartepunt over het laadvlak verdelen en beslist tegen verschuiven borgen.
- In verband met de veiligheid van andere verkeersdeelnemers en het besparen van energie, moeten de dwarsbalken worden gedemonstreerd als ze niet worden gebruikt.

S

SÄKERHETSANVISNINGAR

Beakta tillåten taklast och tillåten totalvikt för bilen enligt tillverkarens uppgifter (tillåten last på lasthållarna är 68 kg, vikten av en lasthållare är ca 1,7 kg). Den maximala taklasten sammansätts av lasthållarnas egenvikt, tillbehören och själva lasten.

- Efterdra skruvförbanden första gången efter en kort körsträcka och därefter med lämpliga intervall, beroende på körbanans beskaffenhet, och kontrollera dessutom lastens läge och fastsättning.
- Anpassa körsättet till bilens ändrade köregenskaper.
- Fördela lasten jämnt över lastytan med så låg tyngdpunkt som möjligt och spänn fast den så att den absolut inte kan förflytta sig.
- För andra trafikanters säkerhet och för att spara energi bör lasthållarna tas bort från bilen när de inte används.

DK

SIKKERHEDSFORSKRIFTER:

Overhold den tilladte taglast og køretøjets tilladte totalvægt, som er fastlagt af fabrikanten (den tilladte last på tværdragerne er 68 kg, en tagtværdrager vejer ca. 1,7 kg). Ved den maks. taglast forstås tagholderens egenvægt, tilbehør og selve lasten.

- Spænd skrueforbindelserne første gang efter kort tids kørsel og derefter med regelmæssige mellemrum - afhængigt af vejforholdene - og kontroller at lasten stadigvæk er anbragt og fastgjort rigtigt.
- Tilpas kørslen i forhold til vejforholdene.
- Fordel lasten jævnt over hele fladen for at undgå punktuelle tyngdepunkter og sikre den, så den ikke kan rutche.
- Tværdragerne bør tages ned fra køretøjet af energibesparende grunde og til sikkerhed for de øvrige trafikanter.

FIN

TURVAOHJEITA:

Ota huomioon valmistajan ilmoittama sallittu kuormatavus ja ajoneuvon sallittu kokonaispaino (sallittu kuorma 68 kg, poikkikannattimen paino noin 1,7 kg). Suurin sallittu kuorma koostuu taakkatelineen omasta painosta, tarvikkeista ja kuormasta.

- Ruuviliitokset kiristetään ja kuorman sijainti ja pitävyys tarkistetaan ensimmäisen kerran lyhyen ajomatkan jälkeen ja sitten sopivin väliajoin tien kunnosta riippuen.
- Sovita ajotapa muuttuneisiin olosuhteisiin.
- Jaa kuorma tasaisesti koko alueelle välttämättä suuria painopisteitä ja varmista ehdottomasti liukumiselta.
- Jos poikkikannattinta ei käytetä, on se hyvä ottaa pois muiden tiellä liikkuvien turvallisuuden vuoksi ja energian säästämiseksi.

N

SIKKERHETSHENVISNINGER:

Det må tas hensyn til produsentens angivelser angående tillatt bærelast og tillatt samlet vekt på kjøretøyet (tillatt bærelast 68 kg, vekten på en tak-tverrbærer er ca. 1,7 kg). Den maksimale bærelasten blir sammensatt av egenvekten på takgrinden, tilbehøret og lasten.

- Etter en kort kjøretur, og også av og til senere, avhengig av veibanen, må skrueforbindelsene etterskrues, og lasten må kontrolleres at den sitter godt fast.
- Kjøremåten må tilpasses kjøretøyets forandrede kjøreegenskaper.
- Det må tas hensyn til at vekten på lasten blir fordelt jevnt med så lav tyngdepunkt som mulig over lasteflaten, og at lasten ikke kan skli.
- Av hensyn til sikkerheten av andre trafikanter og energisparing, bør tverrbærerne tas av bilen når de ikke er i bruk.

CZ

BEZPEČNOSTNÍ POKYNY:

Dodržíte přípustné zatížení nosiče a přípustnou celkovou hmotnost vozidla podle údajů výrobce (přípustné zatížení 68 kg. Hmotnost střešního nosiče je cca 1,7 kg). Maximální zatížení nosiče se skládá z vlastní hmotnosti střešního nosiče, příslušenství a nákladu.

- Po ujetí krátké vzdálenosti a poté v přiměřených časových intervalech, které jsou závislé na povaze vozovky, je třeba dotáhnout šroubové spoje a zkontrolovat uložení a upevnění nákladu.
- Způsob jízdy je třeba přizpůsobit změněnému chování vozidla za jízdy.
- Rozložte náklad na ložné ploše rovnoměrně, pokud možno s nízkou uloženým těžištěm, a bezpodmínečně zajistěte proti posunutí.
- Pokud se příčné nosiče nepoužívají, měly by se z důvodů bezpečnosti ostatních účastníků silničního provozu a úspory energie z vozidla sejmout.

GENUINE ACCESSORIES

H

BIZTONSÁGI E ÓIRÁSOK:

Ne lépje túl a gyártó cég által megadott megengedett tartóterhelést, és a gépjármű megengedett összsúlyát (a tartó megengedett terhelése 68 kg, egy kereszttartó súlya kb. 1,7 kg). A tartóterhelés a tartó önsúlyának, a tartozékok súlyának és a rakomány súlyának összege.

- Először egy rövid útszakasz megtétele után, majd később az útfelület minőségétől függően alkalmas időközönként húzza meg ismét a csavaros kötéseket és ellenőrizze a rakomány helyzetét és biztos rögzítését.
- A csomagtartóval felszerelt gépjárművet megváltozott viselkedésének megfelelően kell vezetni.
- A rakományt egyenletesen és lehetőleg alacsony súlyponttal ossza el a rakfelületen és ökvetlenül biztosítsa elcsúszás ellen.
- A közlekedésben résztvevő többi jármű biztonságával és az energiatakarékossággal kapcsolatos megfontolásokból a kereszttartót használaton kívül le kell szerelni a gépjárműről.

GR

ΥΠΟΔΕΙΞΕΙΣ ΑΣΦΑΛΕΙΑΣ

Προσέχετε το επιτρεπτό φορτίο οχήματος και το επιτρεπτό συνολικό βάρος του οχήματος σύμφωνα με τις υποδείξεις του κατασκευαστή (επιτρεπτό φορτίο οχήματος 68 κιλά. Το βάρος μιας εγκάρσιας μπάρας οροφής είναι περίπου 1,7 κιλά). Το μέγιστο φορτίο οχήματος αποτελείται από το ίδιο βάρος της οροφής, τα πρόσθετα εξαρτήματα και τη φόρτωση.

- Για πρώτη φορά μετά από μια σύντομη διαδρομή και κατόπιν σε τακτά χρονικά διαστήματα, τα οποία εξαρτώνται από την ποιότητα του οδοστρώματος, σφίγγετε τις βιδωτές συνδέσεις και ελέγχετε τη θέση και τη στερέωση του φορτίου.
- Προσαρμόζετε το τρόπο οδήγησής σας στη διαφορετική οδηγική συμπεριφορά του οχήματος.
- Μοιράζετε το φορτίο ομοιόμορφα επάνω στη διαθέσιμη επιφάνεια με κατά το δυνατόν χαμηλό κέντρο βάρους και ασφαλίστε οπωσδήποτε έναντι ολίσθησης.
- Για την ασφάλεια των άλλων που συμμετέχουν στην κυκλοφορία και για την εξοικονόμηση καυσίμων, οφείλουν να αφαιρούνται από το όχημα οι εγκάρσιες μπάρες, όταν δε χρησιμοποιούνται.

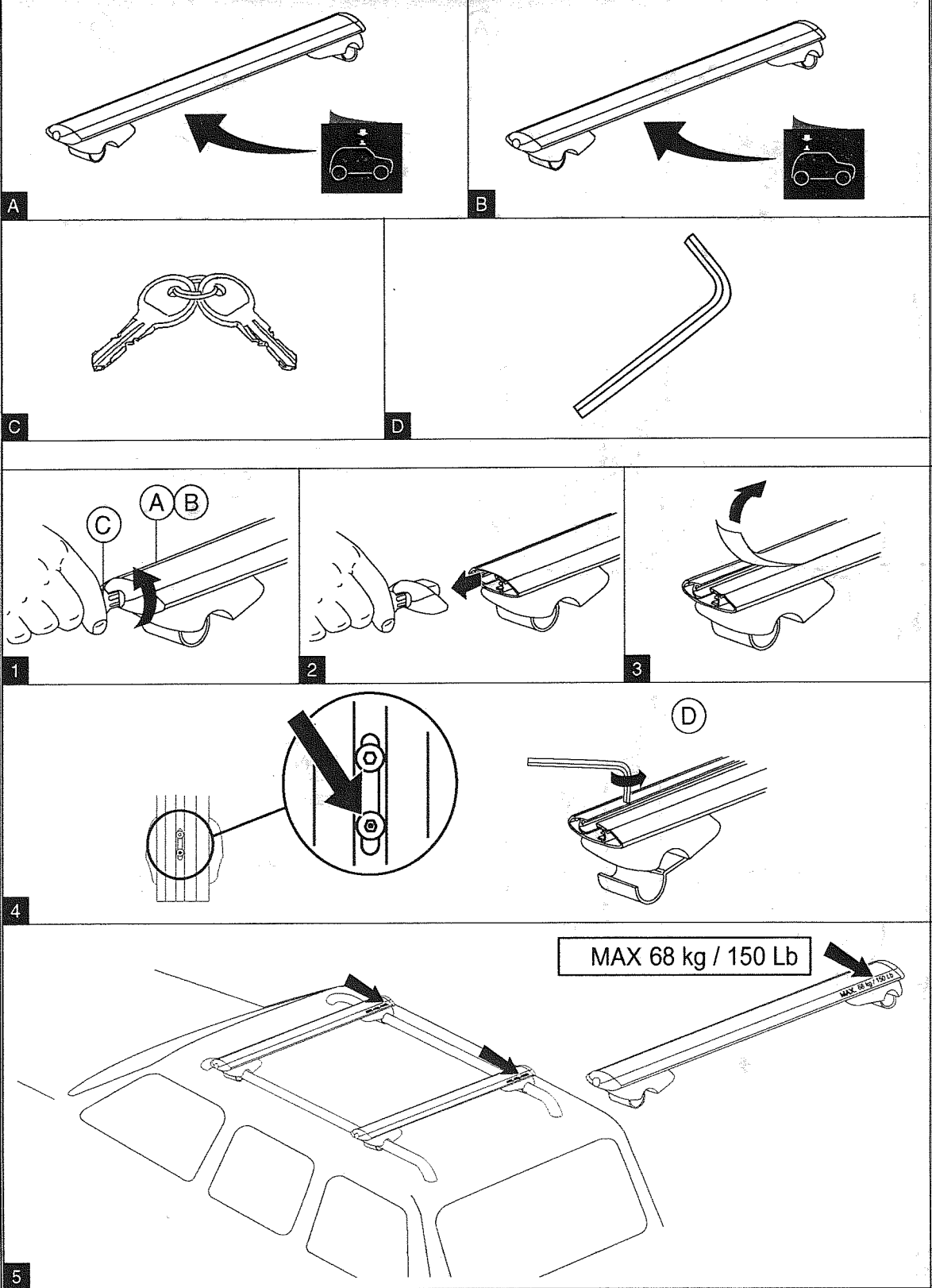
PL

WSKAZÓWKI BEZPIECZEŃSTWA:

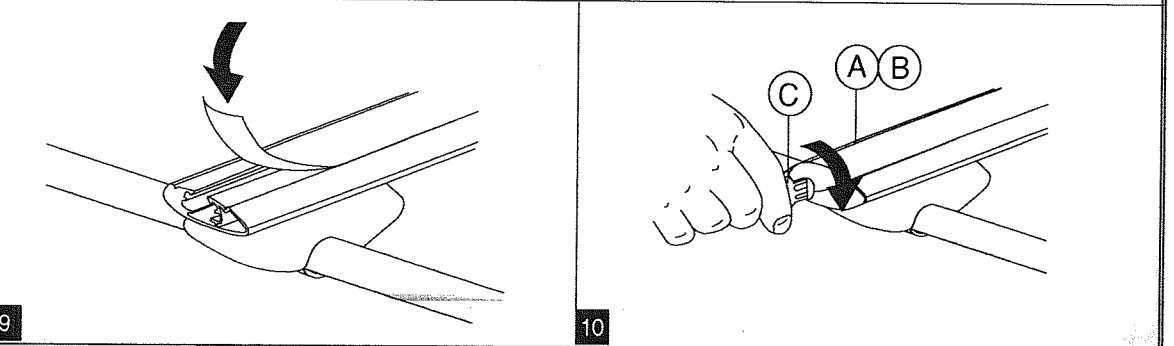
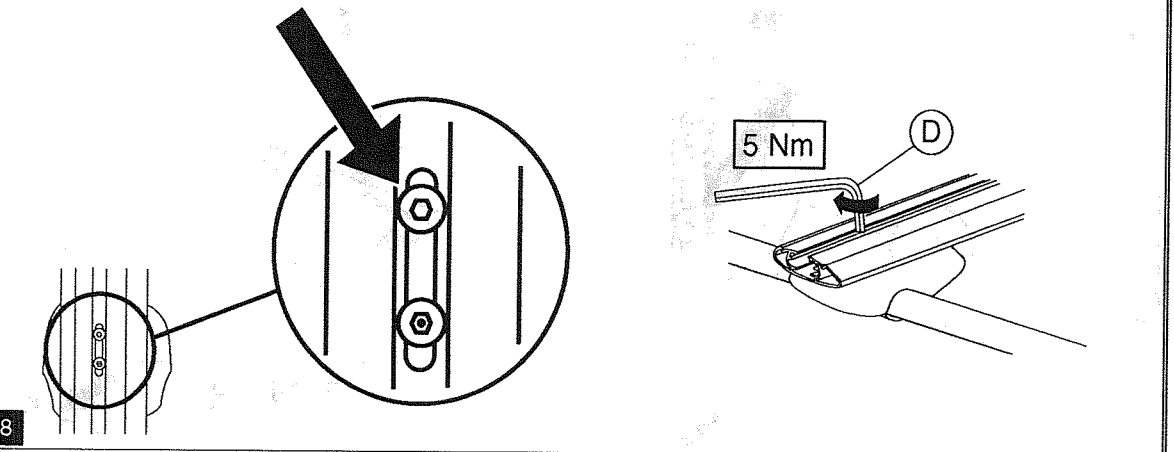
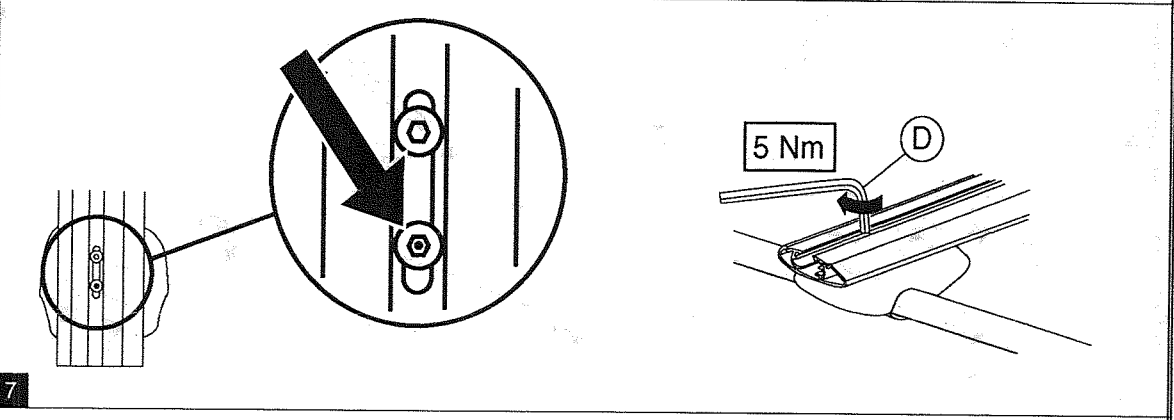
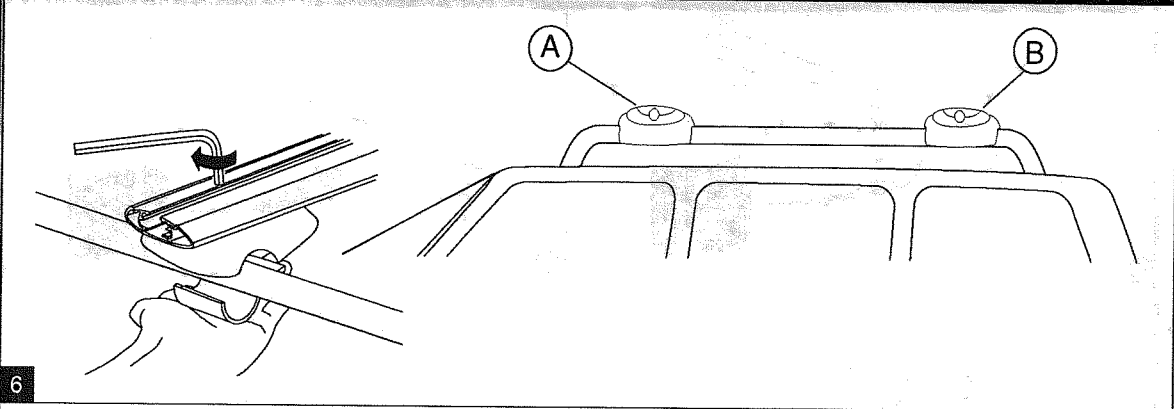
Należy przestrzegać dopuszczalnego obciążenia bagażnika oraz dopuszczalnej masy całkowitej pojazdu zgodnie z danymi producenta (dopuszczalne obciążenie bagażnika wynosi 68 kg, masa bagażnika dachowego ok. 1,7 kg). Maksymalne obciążenie bagażnika obejmuje masę własną bagażnika dachowego, wyposażenia dodatkowego i ładunku.

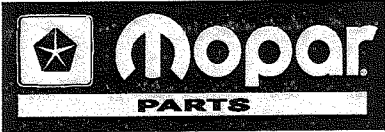
- Po krótkiej jeździe, a następnie w odpowiednich odstępach czasowych, zależnie od właściwości nawierzchni, należy dociągnąć połączenia śrubowe, a także skontrolować pewność ułożenia i zamocowania ładunku.
- Dostosować sposób prowadzenia pojazdu do zmienionych warunków jazdy.
- Ładunek rozłożyć równomiernie na powierzchni bagażnika przy zapewnieniu niskiego położenia punktu ciężkości i koniecznie zabezpieczyć przed przesuwaniem się.
- Ze względu na bezpieczeństwo innych uczestników ruchu oraz potrzebę oszczędzania paliwa należy zdjąć poprzeczki gdy nie są one używane.

GENUINE ACCESSORIES

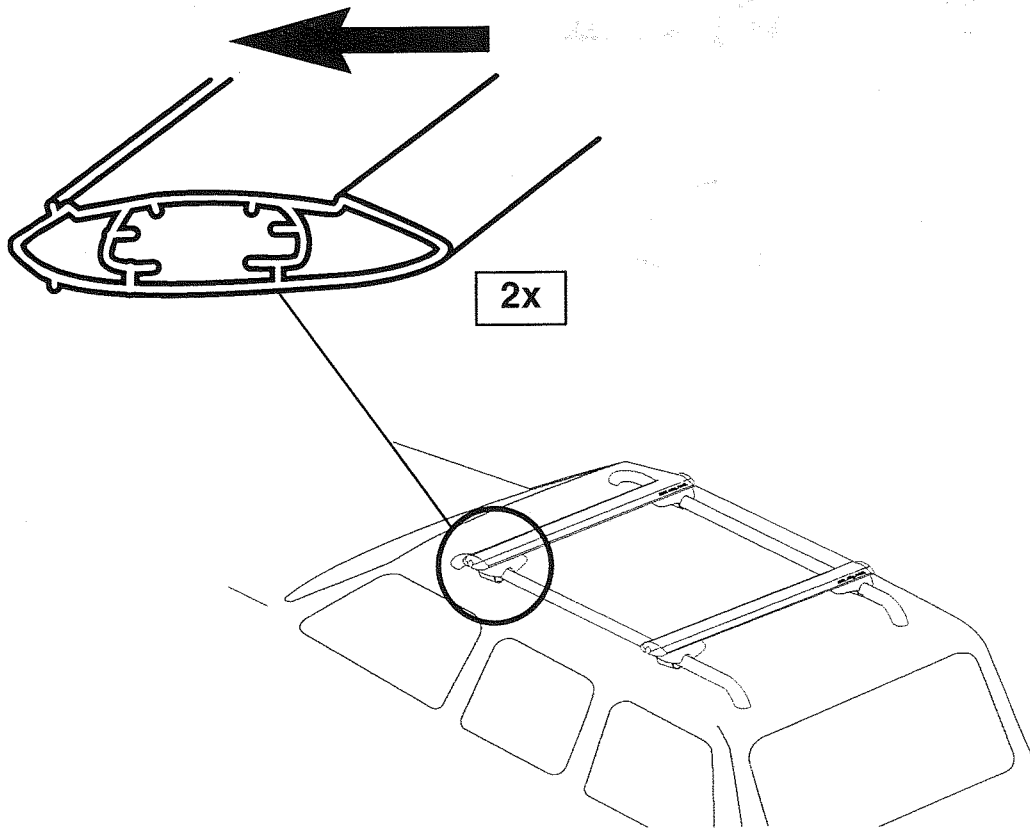
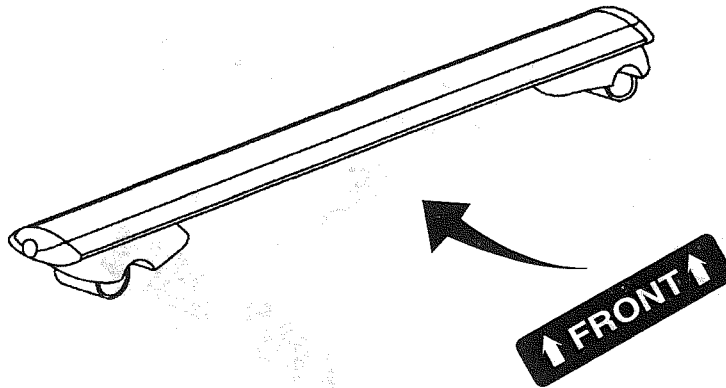


GENUINE ACCESSORIES

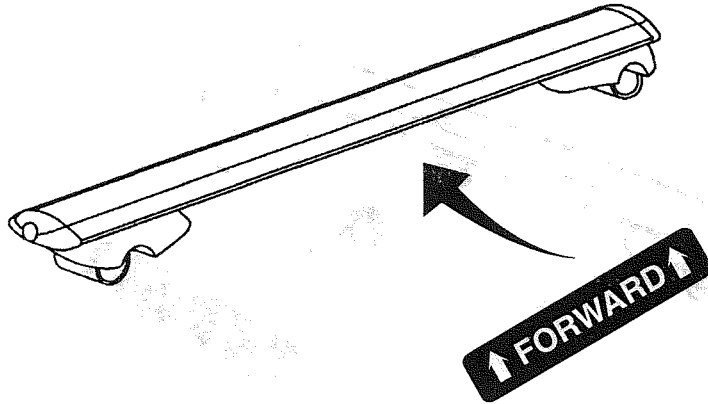




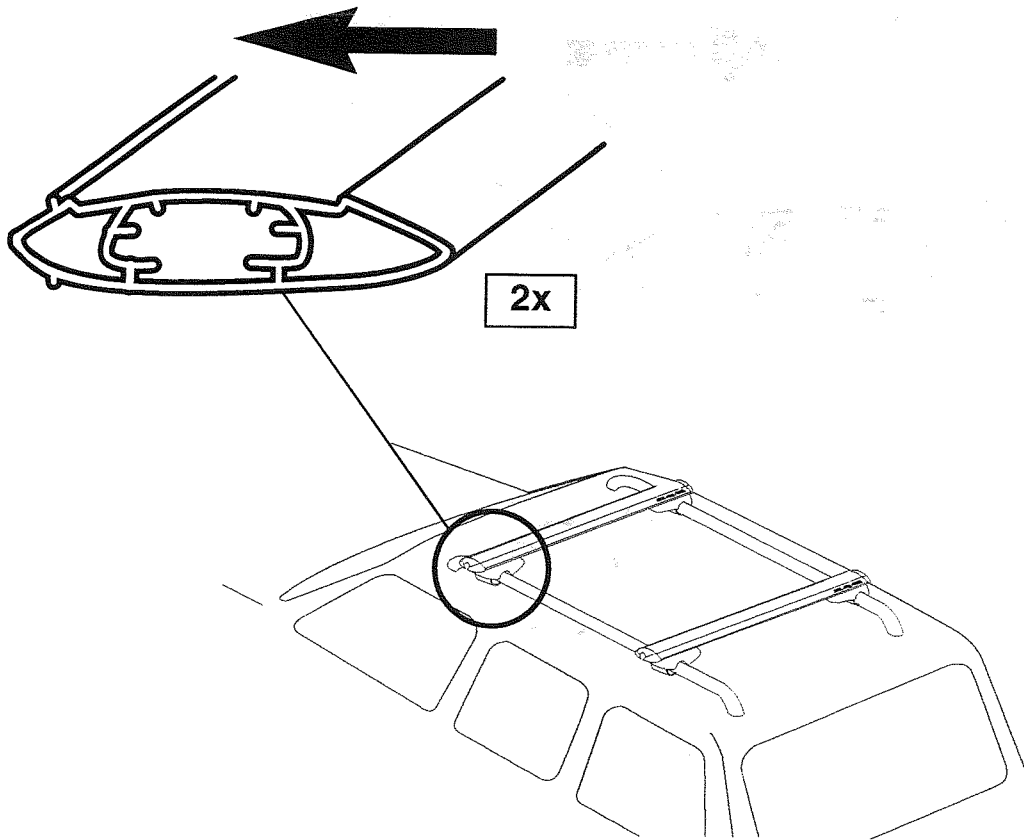
GENUINE ACCESSORIES



GENUINE ACCESSORIES



11



12