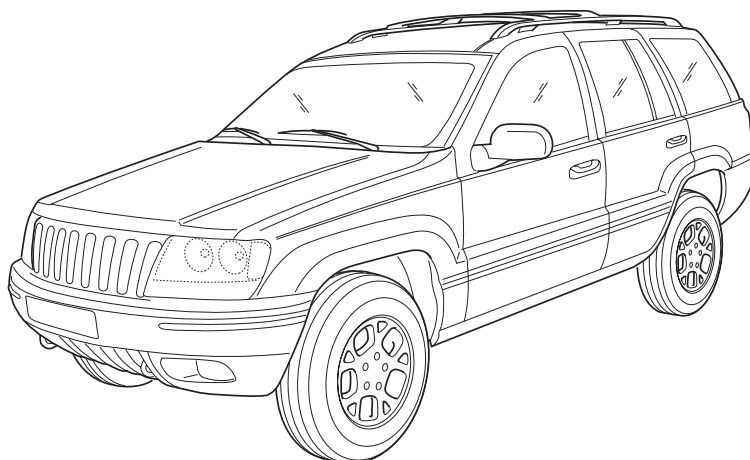


GENUINE ACCESSORIES



GRAND CHEROKEE WG/WJ Graz built MY 99



GB

INSTALLATION INSTRUCTION SIDE SILL PROTECTION GUARD
Parts must not be fitted, until registration of the vehicle has been obtained

D

EINBAUANLEITUNG SEITENSCHUTZBÜGEL
Die Teile dürfen erst nach Zulassung des Fahrzeuges montiert werden.

E

INSTRUCCIONES DE MONTAJE ESTRIBO PROTECTOR LATERAL
No se permite montar las piezas antes de registrar el vehículo.

F

NOTICE DE MONTAGE BARRE DE RENFORT LATÉRAL
Ne pas monter les pièces avant l'enregistrement du véhicule.

I

ISTRUZIONI DI MONTAGGIO TUBOLARE PROTEZIONE FRONTALE
Queste parti si possono applicare solo dopo che sia avvenuta la registrazione del veicolo.

P

INSTR. DE MONTAGEM PROTECTOR LATERAL DA CARROÇARIA
As peças não podem ser montadas antes da vistoria e registo do veículo.

NL

INBOUW-INSTRUCTIE ZIJ-BESCHERMINGSBEUGEL
De onderdelen mogen pas worden aangebracht, nadat het voertuig is geregistreerd.

DK

MONTERINGSVEJLEDNING SIDEBESKYTTELSSESBJLE
Delene må først anbringes på køretøjet, når køretøjet er indregistreret.

N

MONTERINGSVEILEDNING SIDEBESKYTTELSSESBYLE
Delene på ikke monteres på kjøretøyet før registreringen.

S

MONTERINGSANVISNING SIDOSKYDDSBYGEL
Delarna får inte anbringas innan bilen registrerats.

SF

ASENNUSOHJE TÖRMÄYSSUOJA SIVULLA
Osia ei saa asentaa ennen auton rekisteröintiä.

CZ

NÁVOD K MONTÁŽI POSTRANNÍ CHRÁNIČ
Díly se nesmějí montovat před registrací vozidla.

H

BESZERELÉSI UTASÍTÁS OLDALSÓ LÖKHÁRÍTÓ
Az alkatrészeket nem szabad a gépjármű bejegyeztetése előtt felszerelni.

PL

INSTRUKCJA INSTALOWANIA BOCZNY ZDERZAK OCHRONNY
Części tych nie wolno montować przed zarejestrowaniem pojazdu.

GR

Οδηγίες Τοποθέτησης Πλαϊνές προστατευτικές μπάρες
Τα εξαρτήματα αυτά δεν επιτρέπεται να τοποθετηθούν πριν από την εγγραφή του οχήματος.

Subject to alteration without notice
Technische Änderungen vorbehalten
Reservadas modificaciones técnicas
Sous réserve de modifications techniques
Con riserva di apportare modifiche tecniche
Reservamo-nos o direito a alterações técnicas
Technische wijzigingen voorbehouden
Med forbehold for tekniske ändringer
Tekniske forendringer forbeholdes
Med reservation för tekniska ändringar
Tekniset muutokset pidätetään
Technické zmeny vyhrazený
A változtatások technika jogát fenntartjuk
Zmiany techniczne zastrzeżone
Επιφύλασσομεθα για αλλαγές

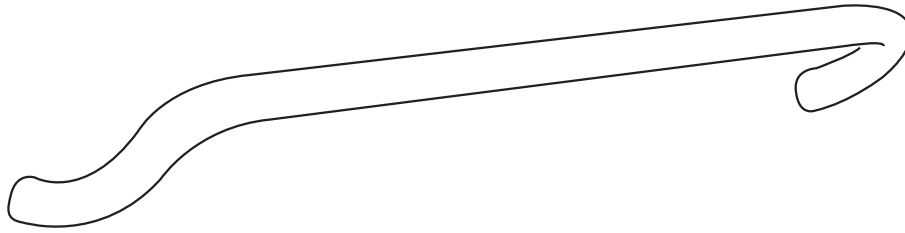
K6858243

© DAIMLERCHRYSLER

08-2003

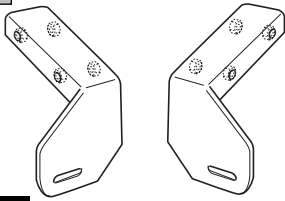
GENUINE ACCESSORIES

2x



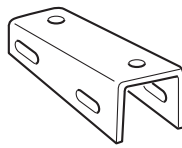
A

1x



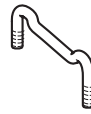
B

2x



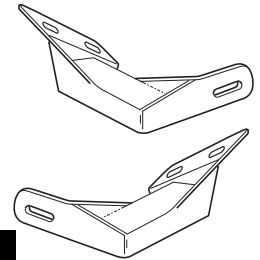
C

2x



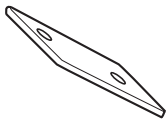
D

1x



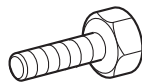
E

2x



F

4x



G

M12x25

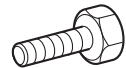
8x



H

M8x20

4x



I

M10x25

4x



J

M10

8x



K

Ø 8 mm

8x



L

Ø 10 mm

4x



M

Ø 12 mm

8x



N

Ø 8,4 mm

8x



O

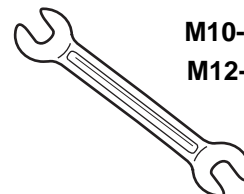
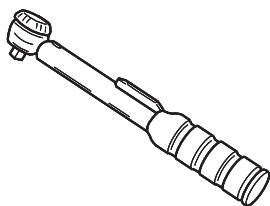
Ø 10,5 mm

4x



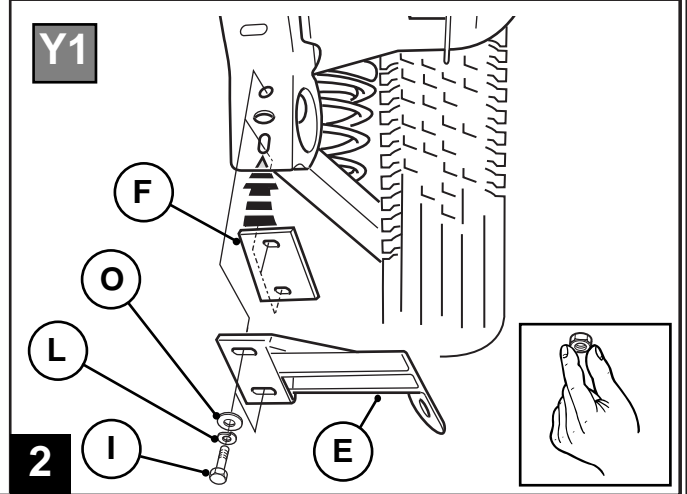
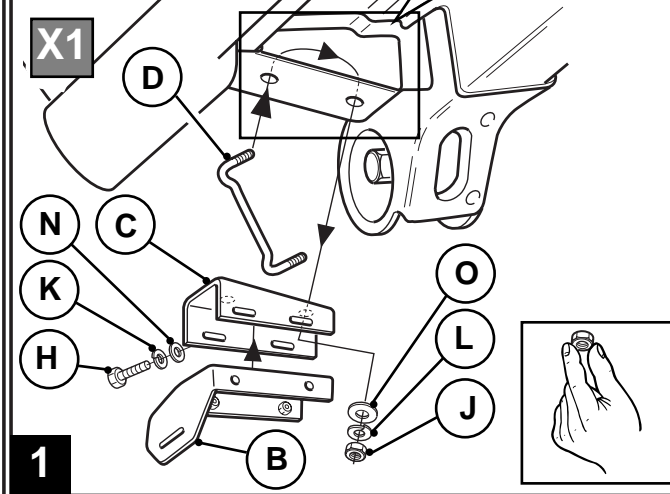
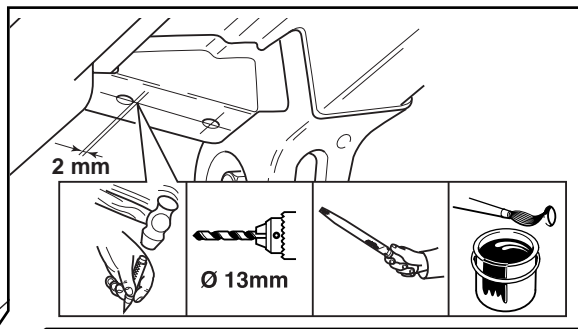
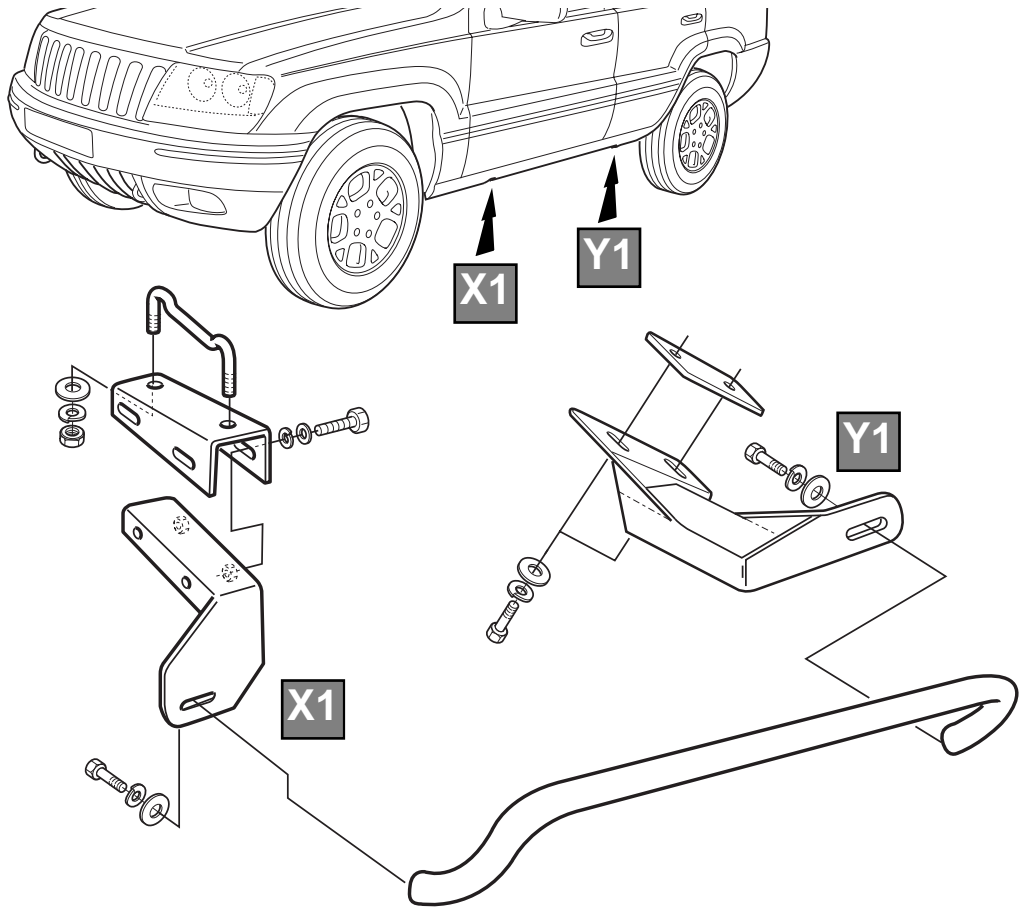
P

Ø 13 mm



M8-----13
M10-----17
M12-----19

GENUINE ACCESSORIES



GENUINE ACCESSORIES

