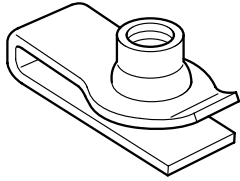


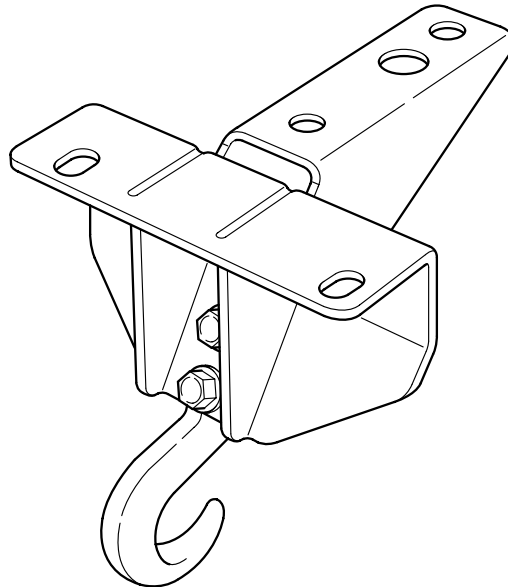


JEEP LIBERTY

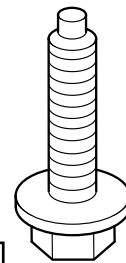
Rear Tow Hook



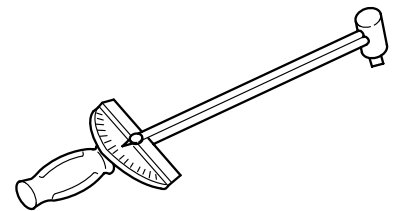
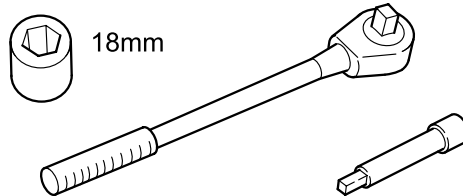
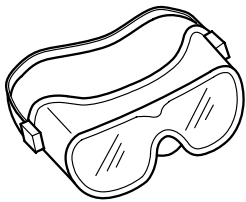
A 1x



B 1x



C 4x



GB

NOTE: This tow hook kit cannot be used in conjunction with the trailer hitch.

- Install supplied J-clip if it is not already present on the vehicle.
- Follow instructions on page 2 of 3 for vehicles equipped with rear skid plate.
- Follow instructions on page 3 of 3 for vehicles not equipped with rear skid plate.
- Tow hook is rated at 5,000 lbs. maximum capacity.

E

NOTA: Este juego de gancho de tracción no puede ser utilizado junto con el enganche para remolque.

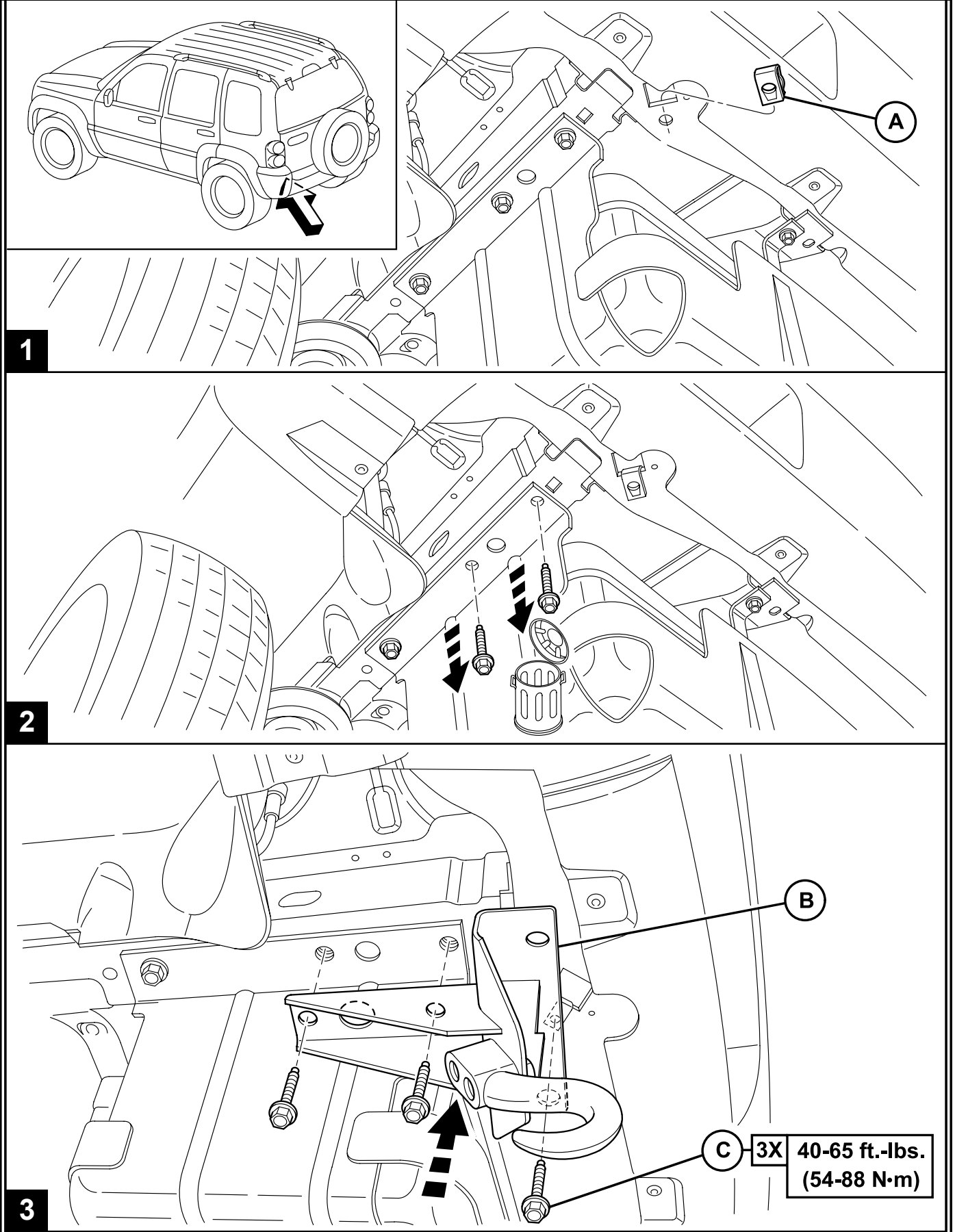
- Instale la abrazadera en J incluida si aún no hay una instalada en el vehículo.
- Si el vehículo está equipado con una placa de deslizamiento trasera, siga las instrucciones en la página 2 de 3.
- Si el vehículo no está equipado con una placa de deslizamiento trasera, siga las instrucciones en la página 3 de 3.
- El gancho de tracción tiene una capacidad nominal máxima de 2268 kg. (5000 lb).

F

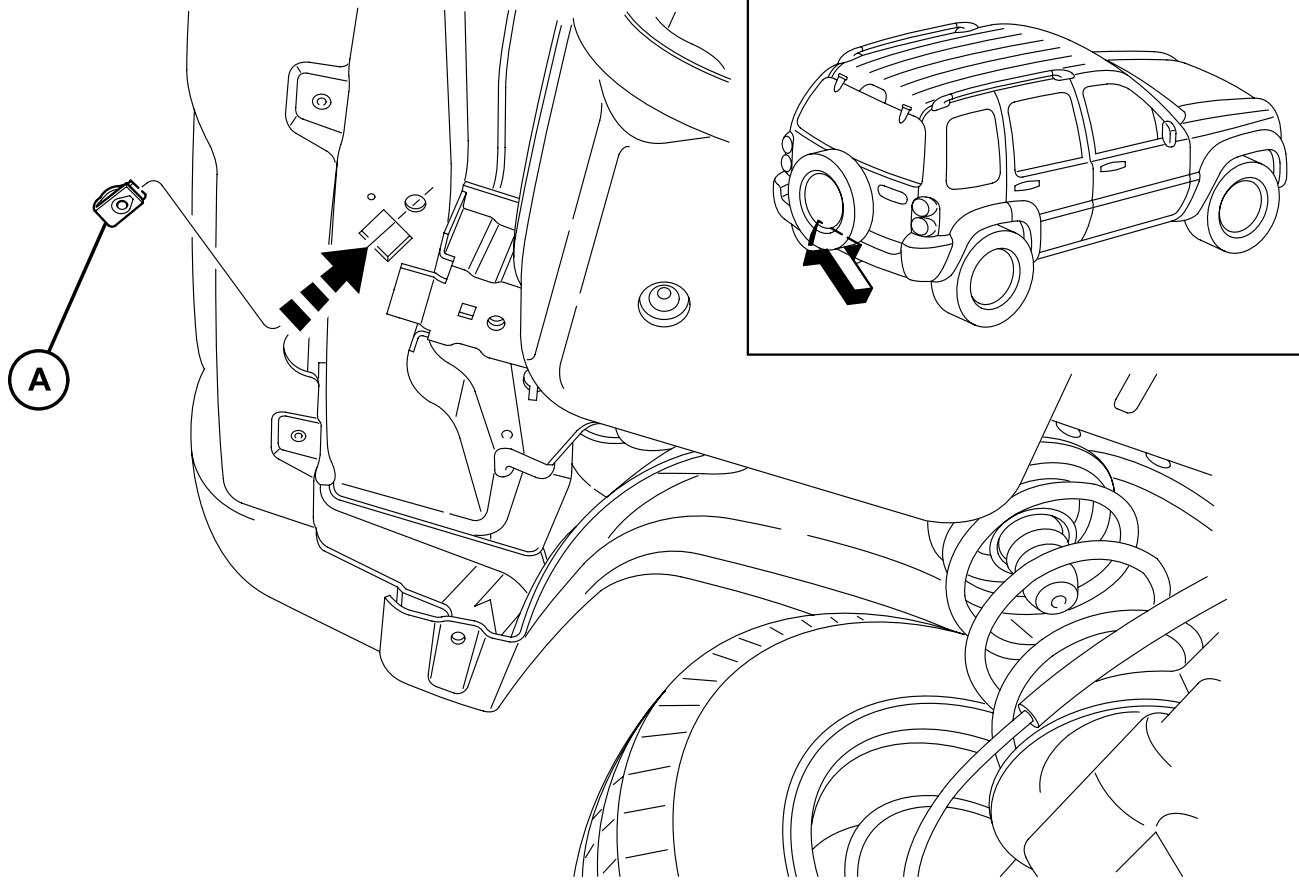
REMARQUE : ce kit de crochet de remorquage ne peut pas être utilisé en conjonction avec l'attelage de remorque.

- Si le véhicule n'est pas équipé d'une agrafe en J, installer celle fournie avec le kit.
- Si le véhicule est équipé d'une plaque de protection de carter arrière, suivre les instructions de la page 2 de 3.
- Si le véhicule n'est pas équipé d'une plaque de protection de carter arrière, suivre les instructions de la page 3 de 3.
- La capacité nominale du crochet de remorquage est de 2268 kg (5000 lb) maximum.

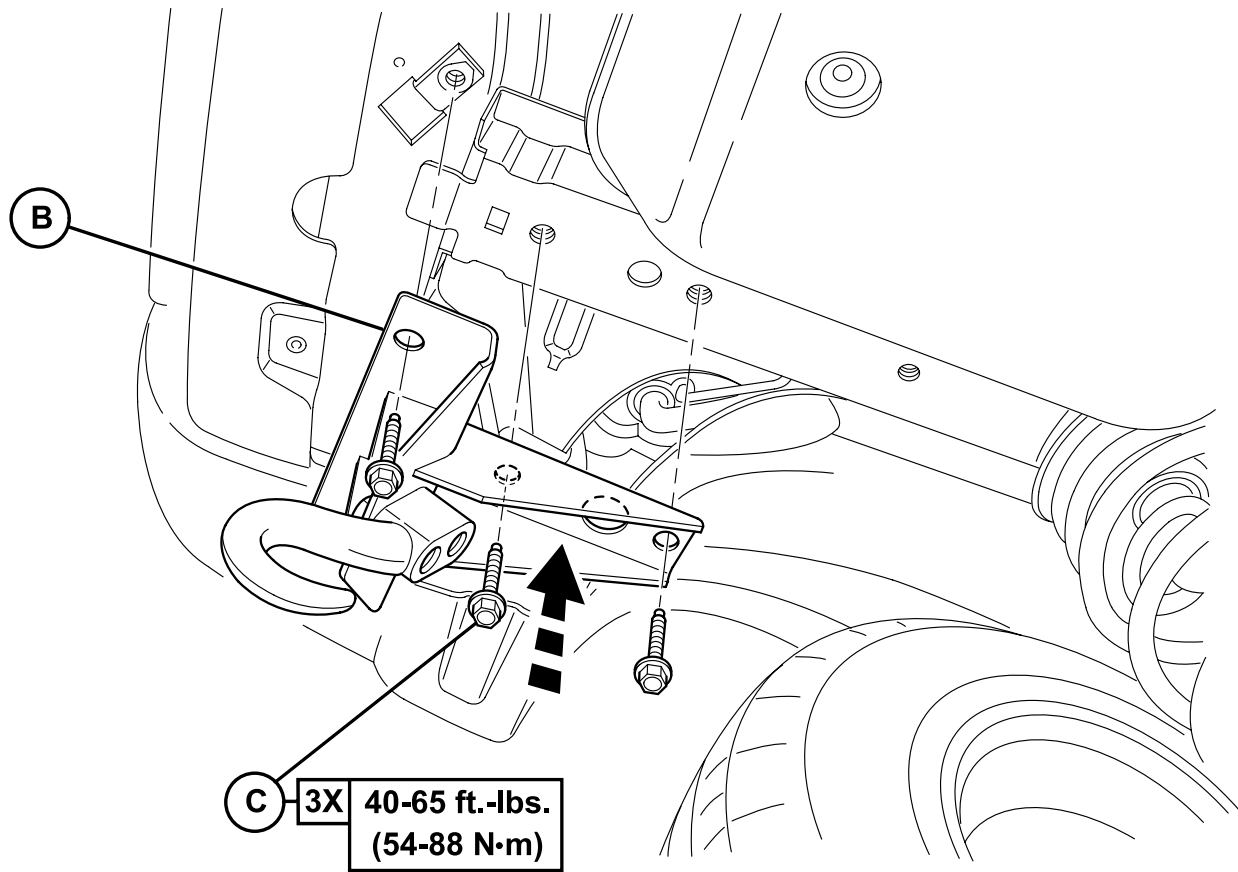
VEHICLES WITH REAR SKID PLATE



VEHICLES WITHOUT REAR SKID PLATE



1



2