

**GB** INSTALLATION INSTRUCTION **SIDE STEPS**

**E** INSTRUCCIONES DE MONTAJE **ESCALONES LATERALES**

**F** NOTICE DE MONTAGE **MARCHEPIEDS LATÉRAUX**

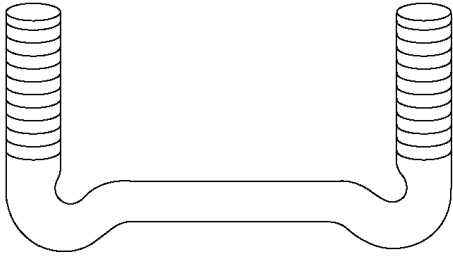
Subject to alteration without notice  
Reservadas modificaciones técnicas  
Sous réserve de modifications techniques

Expert Fitment Required  
Montaje sólo por el concesionario  
Montage par spécialiste nécessaire

02-16-01 K6858388

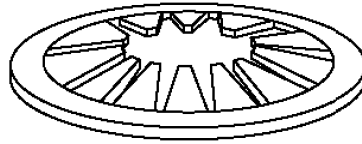
DAIMLERCHRYSLER

4x



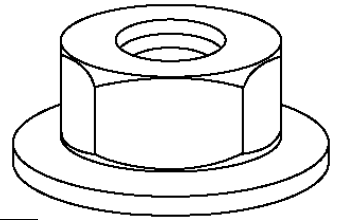
**A**

8x

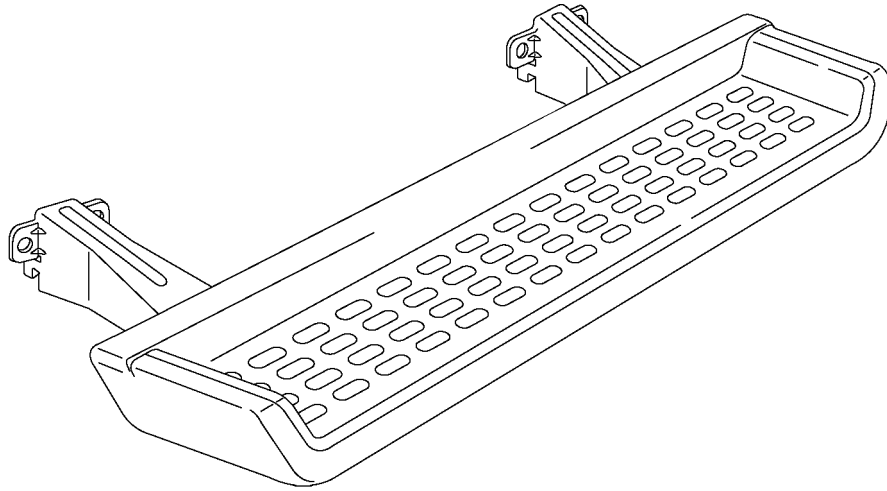


**B**

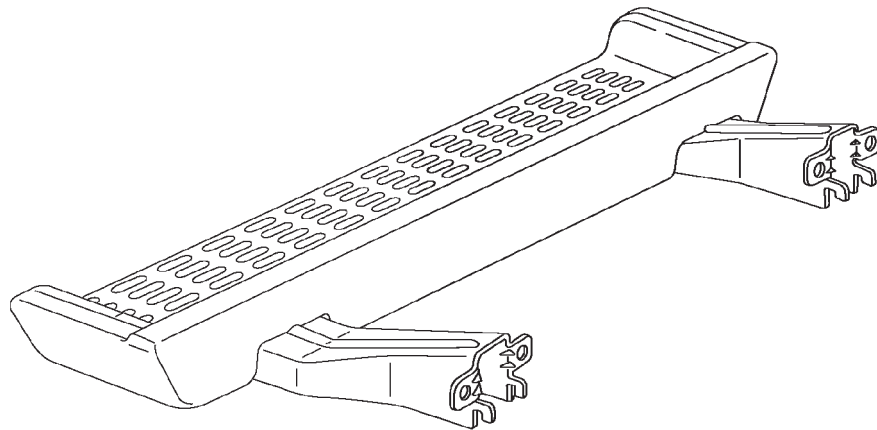
8x



**C**



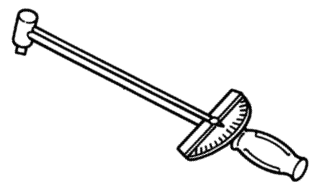
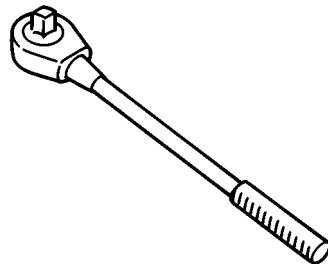
**D**



**E**



9/16"



**Jeep**

LEFT (DRIVER'S SIDE) FRAME RAIL  
RIEL DEL BASTIDOR IZQUIERDO (DEL LADO DEL  
CONDUCTOR)  
LONGERON GAUCHE (CÔTÉ CONDUCTEUR)

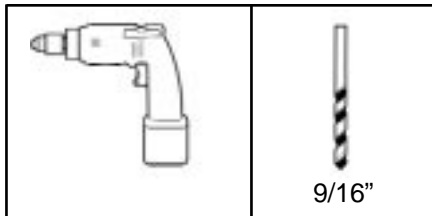


RAISE THE VEHICLE ON A LIFT, SO THAT FRAME RAILS ARE AT EYE LEVEL.

ELEVE EL VEHÍCULO UTILIZANDO UN GATO DE MODO QUE LOS RIELES DEL BASTIDOR QUEDEN A LA ALTURA DE LOS OJOS.  
SURÉLEVEZ LE VÉHICULE AFIN QUE LES LONGERONS SOIENT AU NIVEAU DES YEUX.

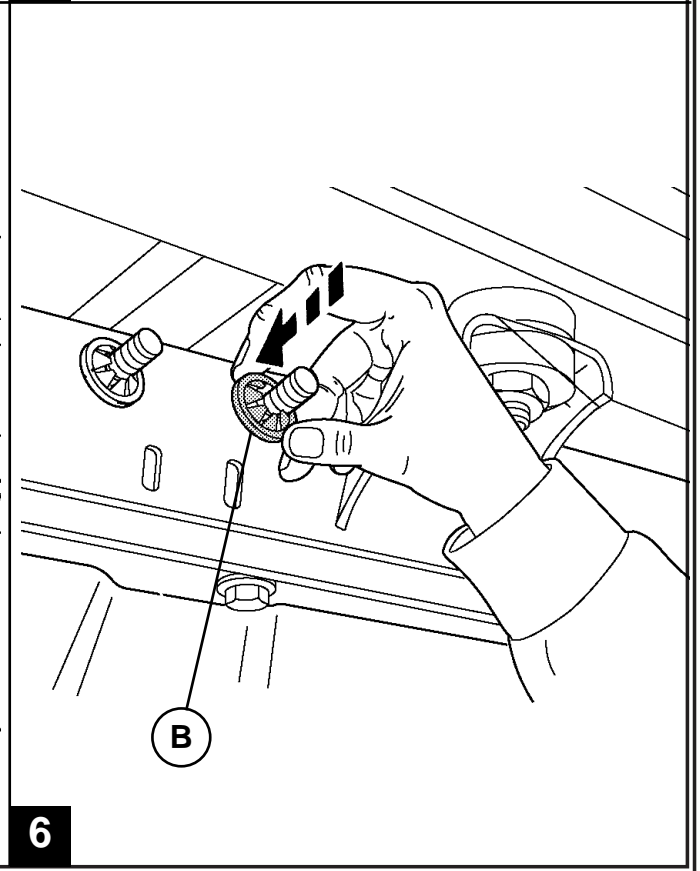
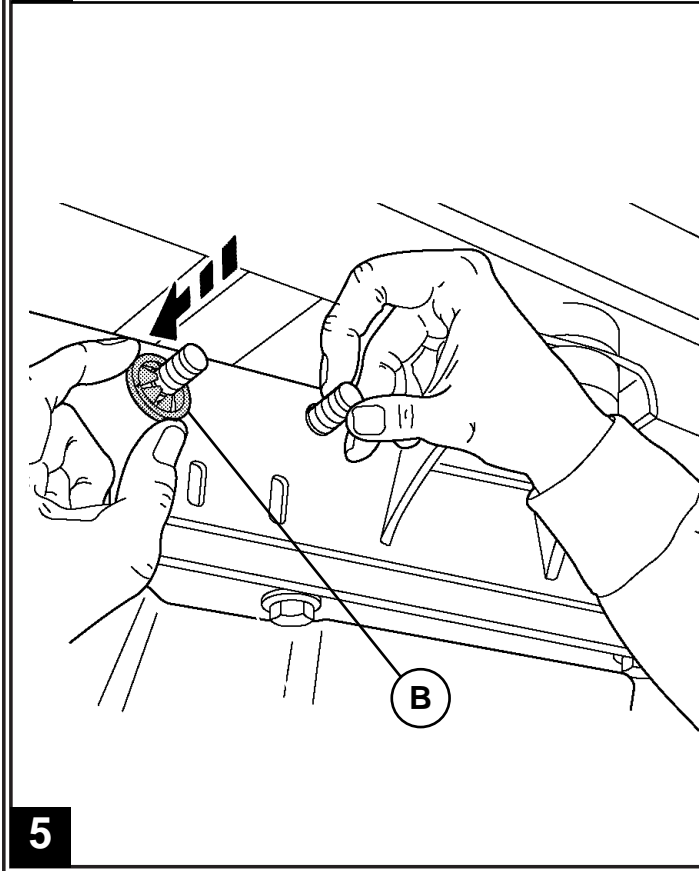
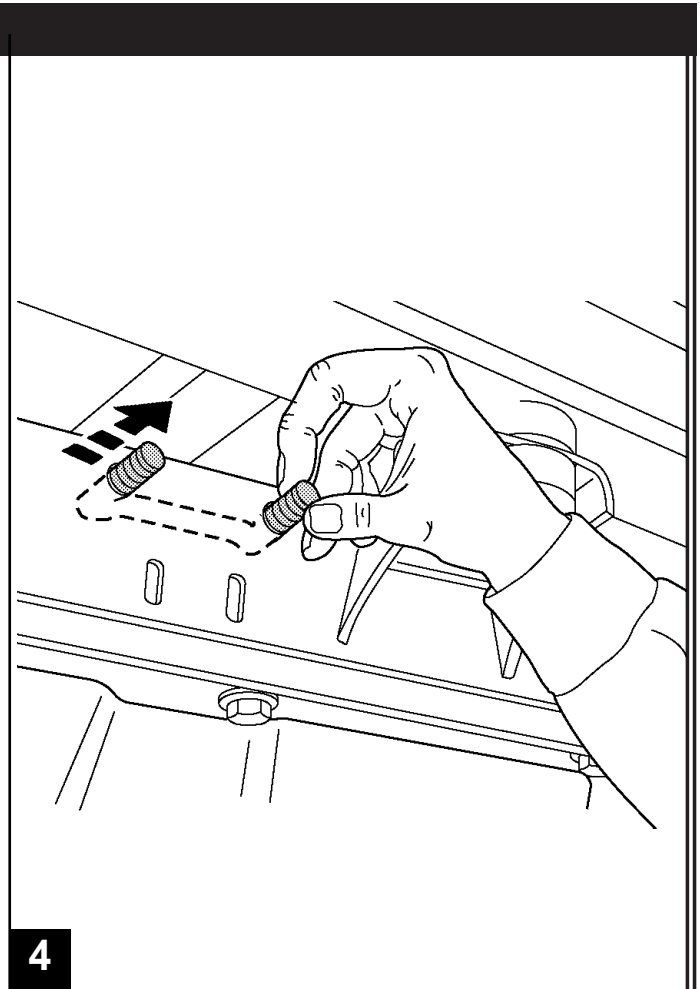
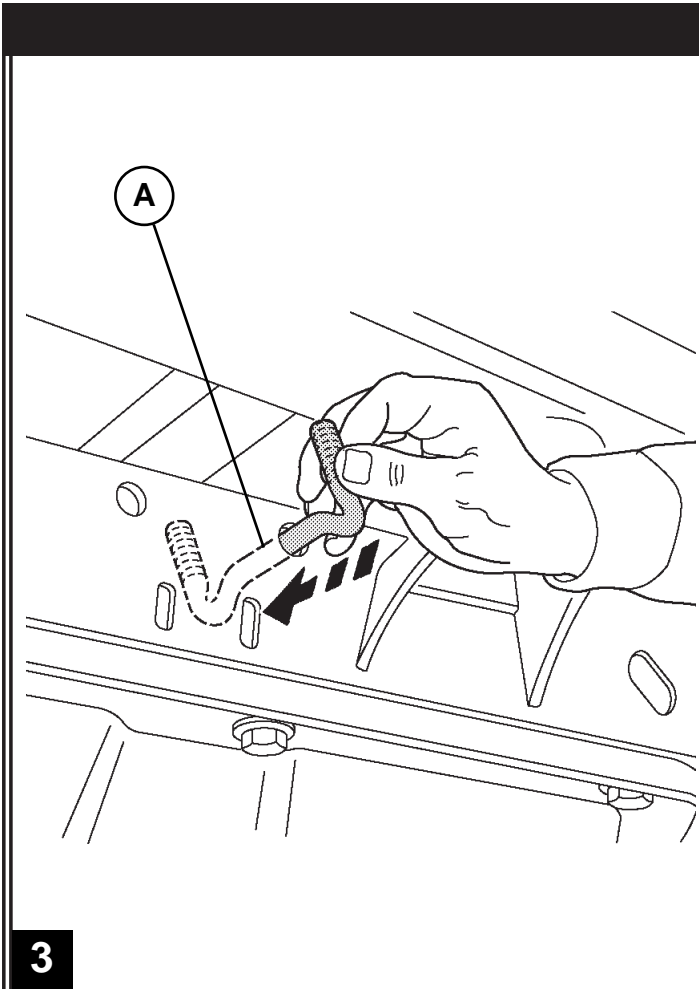
**1**

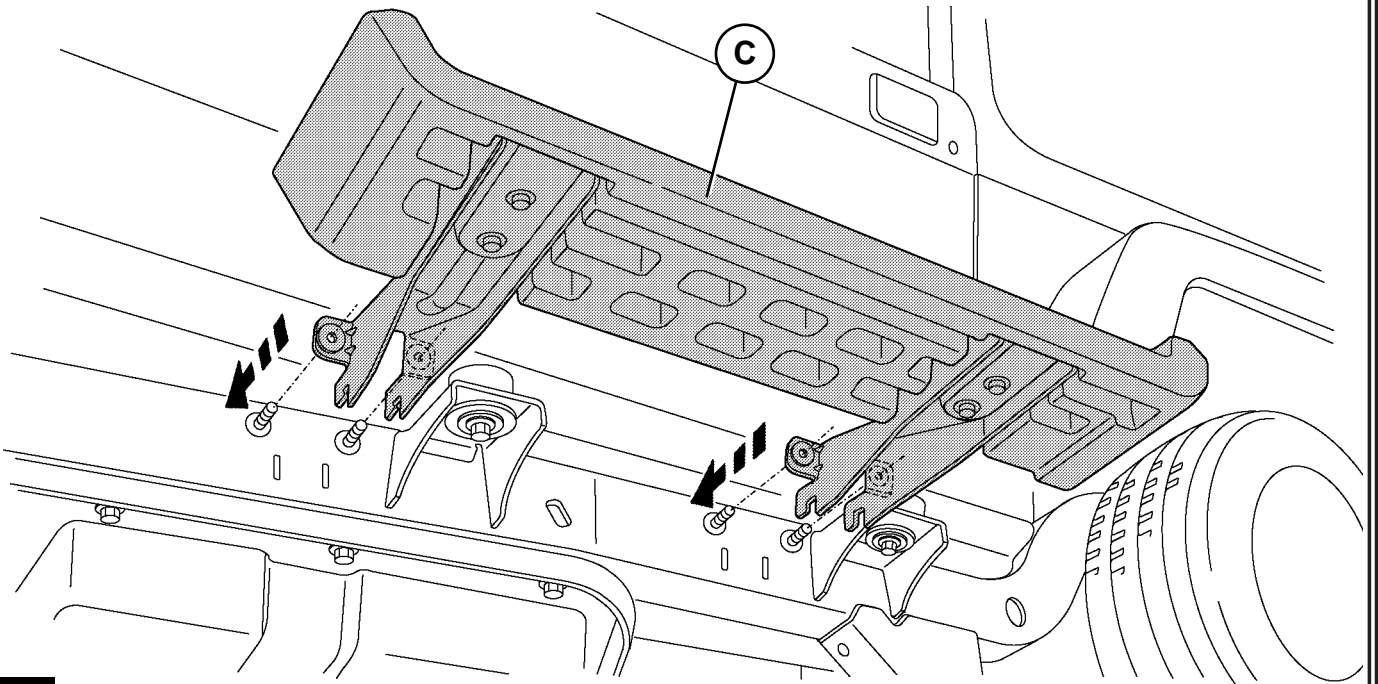
**Jeep**



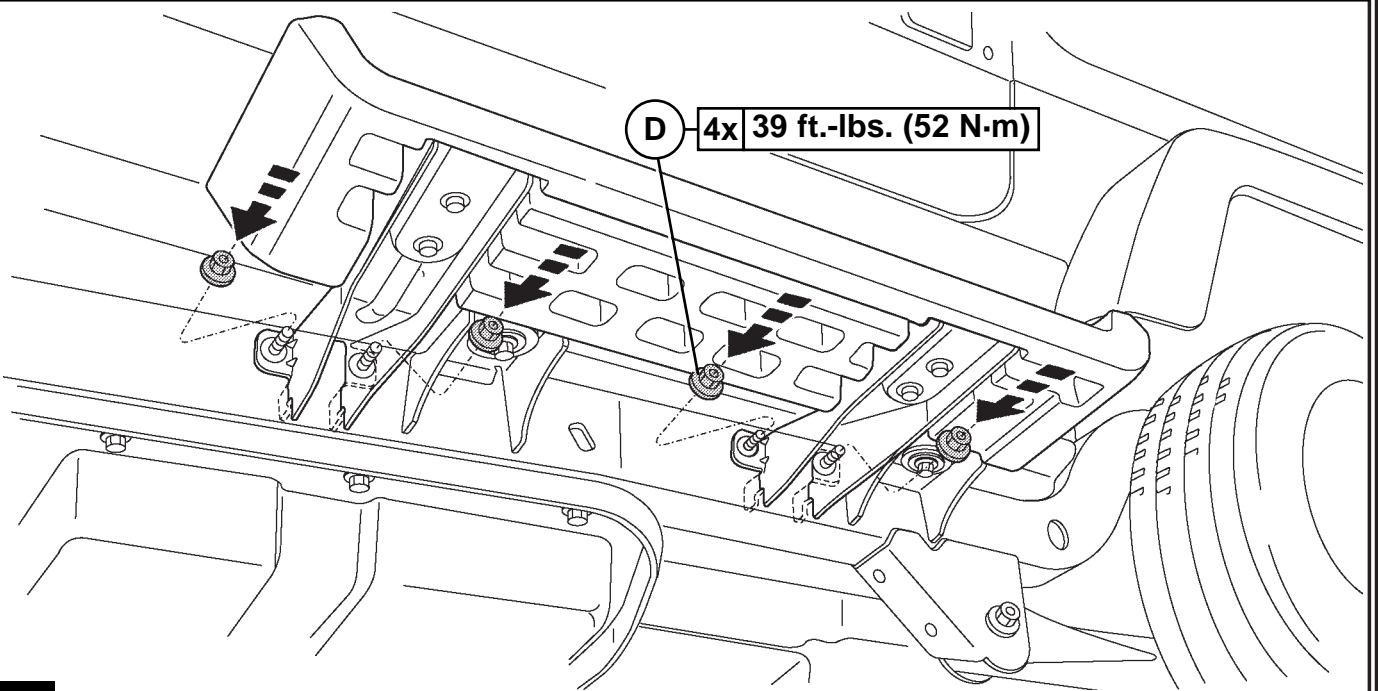
9/16"

**2**





**7**



**8**

REPEAT ALL PREVIOUS STEPS TO INSTALL THE RIGHT (PASSENGER'S SIDE) STEP.

REPITA TODOS LOS PASOS PREVIOS PARA COLOCAR EL ESCALÓN DERECHO (DEL LADO DEL ACOM-  
PAÑANTE).

**9**