

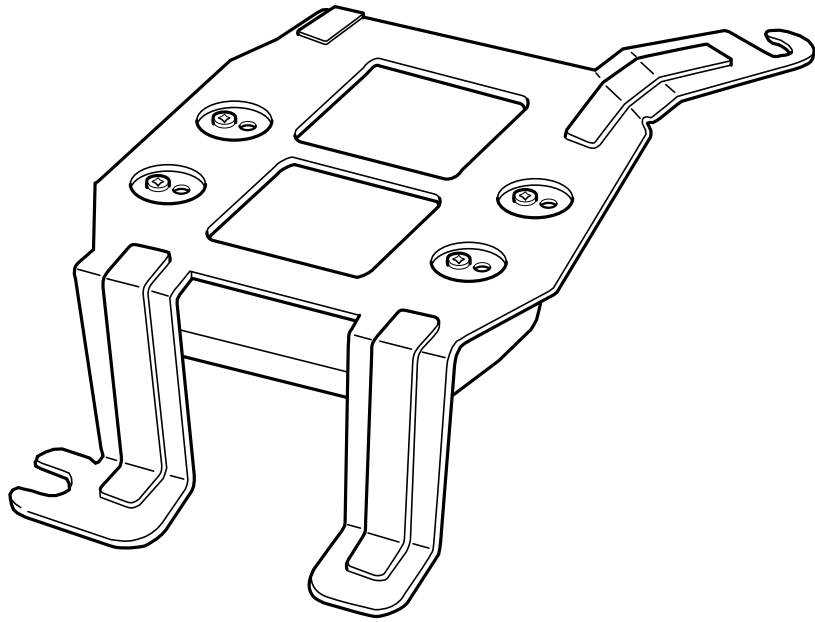
GB	INSTALLATION INSTRUCTION SUBWOOFER
D	EINBAUANLEITUNG SUBWOOFER
E	INSTRUCCIONES DE MONTAJE BOCINA DE GRAVES AUXILIAR
F	NOTICE DE MONTAGE HAUT-PARLEUR D'EXTRÊMES-GRAVES
I	ISTRUZIONI DI MONTAGGIO SUBWOOFER
P	INSTRUÇÕES DE MONTAGEM SUBWOOFER
NL	INBOUW-INSTRUCTIE SUBWOOFER
DK	MONTERINGSVEJLEDNING SUBBASHØJTTALER
N	MONTERINGSVEILEDNING SUBWOOFER
S	MONTERINGSANVISNING SUBWOOFER
SF	ASENNUSOHJE SUBWOOFER
CZ	NÁVOD K MONTÁŽ REPRODUKTOR „SUBWOOFER”
H	BESZERELÉS UTASÍTÁS MÉLYHANGÚ HANGSZÓRÓ
PL	INSTRUKCJA INSTALOWANIA GŁOŚNIK TONÓW NISKICH
GR	ΟΔΗΓΙΕΣ ΕΓΚΑΤΑΣΤΑΣΗΣ ΜΟΔΕΛΟ ΕΝΕΣΧΥΣΗΣ ΧΑΜΗΛΩΝ ΗΧΩΝ

Subject to alteration without notice
 Technische Änderungen vorbehalten
 Reservadas modificaciones técnicas
 Sous réserve de modifications techniques
 Con riserva di apportare modifiche tecniche
 Reservamo-nos o direito a alteracoes tecnicas
 Technische wijzigingen voorbehouden
 Med forbehold for tekniske indringer
 Tekniske forendringer forbeholdes
 Med reservation för tekniska ändringar
 Tekniset muutokset pidetään
 Technické zmeny vyhrazeny
 A változtatások technika jogát fenntartjuk
 Zmiany techniczne zastrzeżone
 Επιφυλασόμεθα για αλλαγές

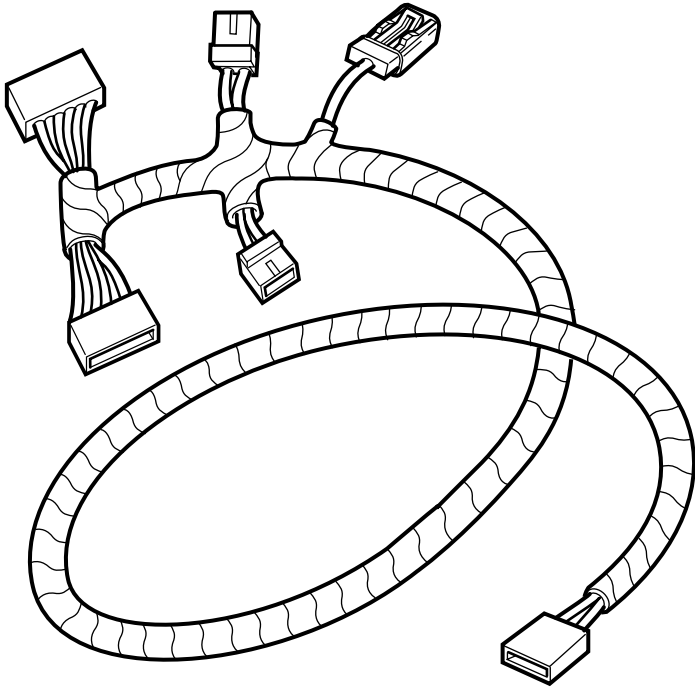
Expert Fitment Required
 Montage durch Fachwerkstatt erforderlich
 Montaje sólo por el concesionario
 Montage par spécialiste nécessaire
 E' necessario in officina specializzata
 Especialista em montagem requerido
 Montage door vakman nodig
 Montage ved professionelt værksted påkrævet
 Nødvendig med montering fra fagvevkersted
 Verkstadsmontage erfordras
 Asennus tarpeen merkkikorjaamossa
 Pozadována odborná montáž
 A szereléshez szakmûhely kell
 Konieczny montaż przez warsztat specjalistyczny
 Για την τοποθέτηση απαιτείται εμπειρία

06-26-2001 K6858539

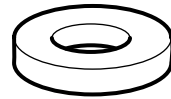
© DAIMLERCHRYSLER



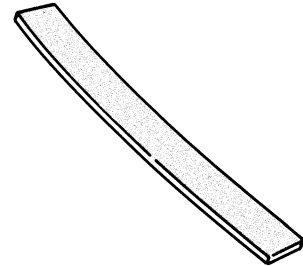
A



B



C



D 3x



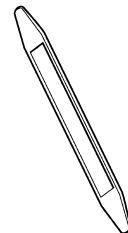
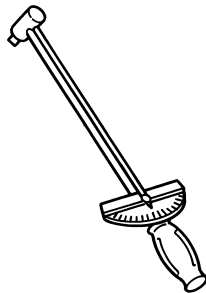
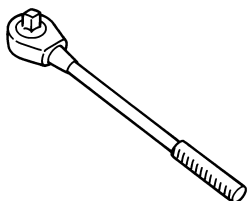
7 mm



15 mm

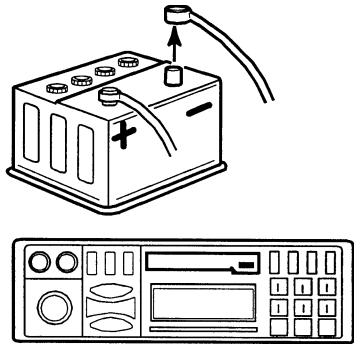


19 mm



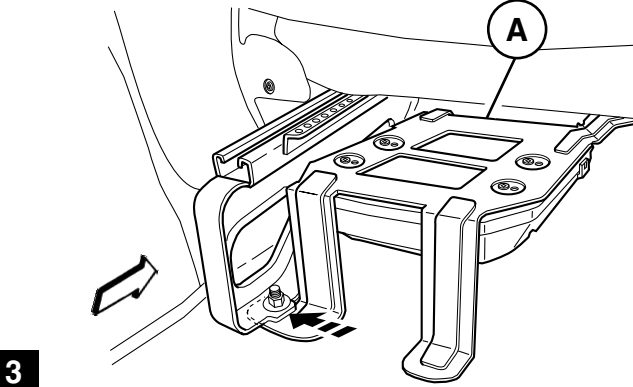
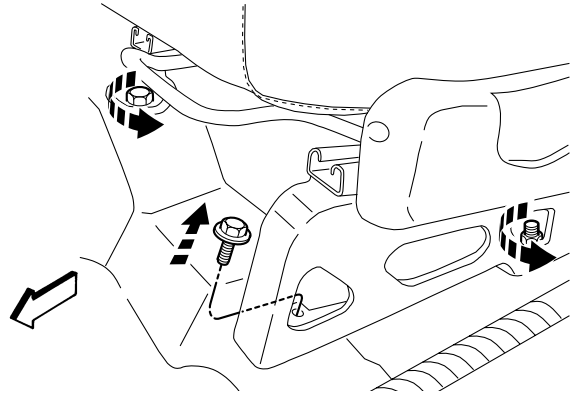


CODE

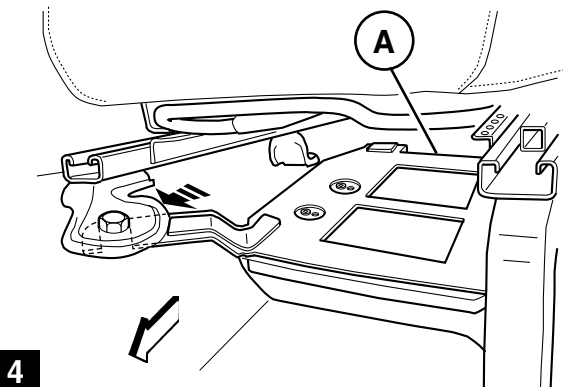


1

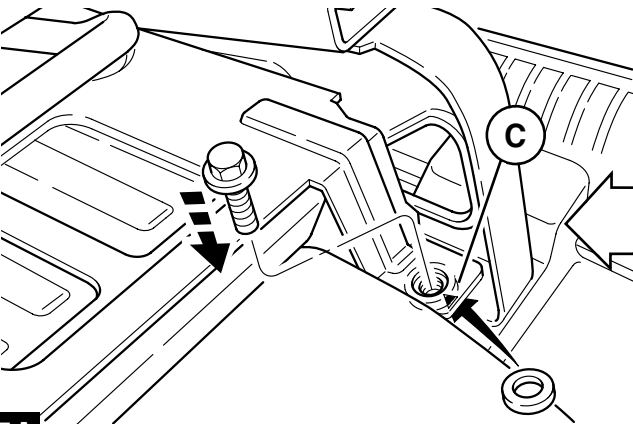
2



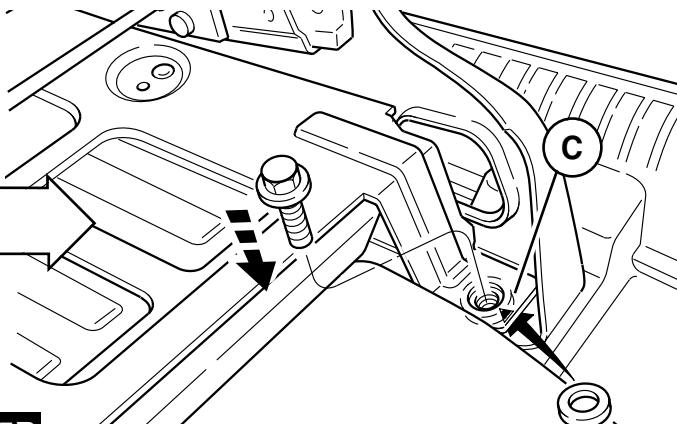
3



4

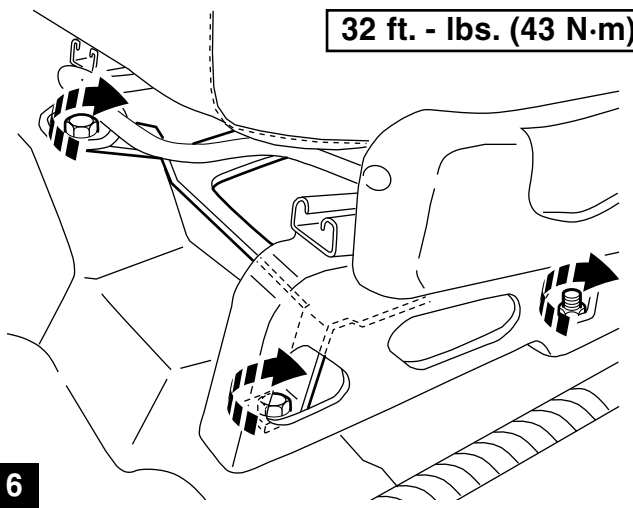


5A

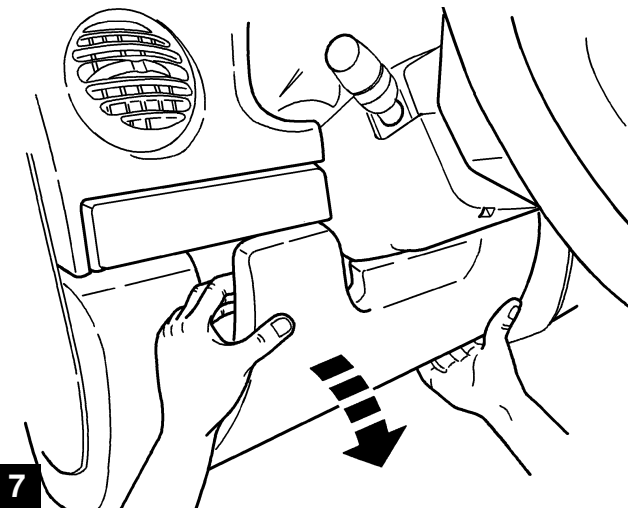


5B

32 ft. - lbs. (43 N-m)



6



7

