

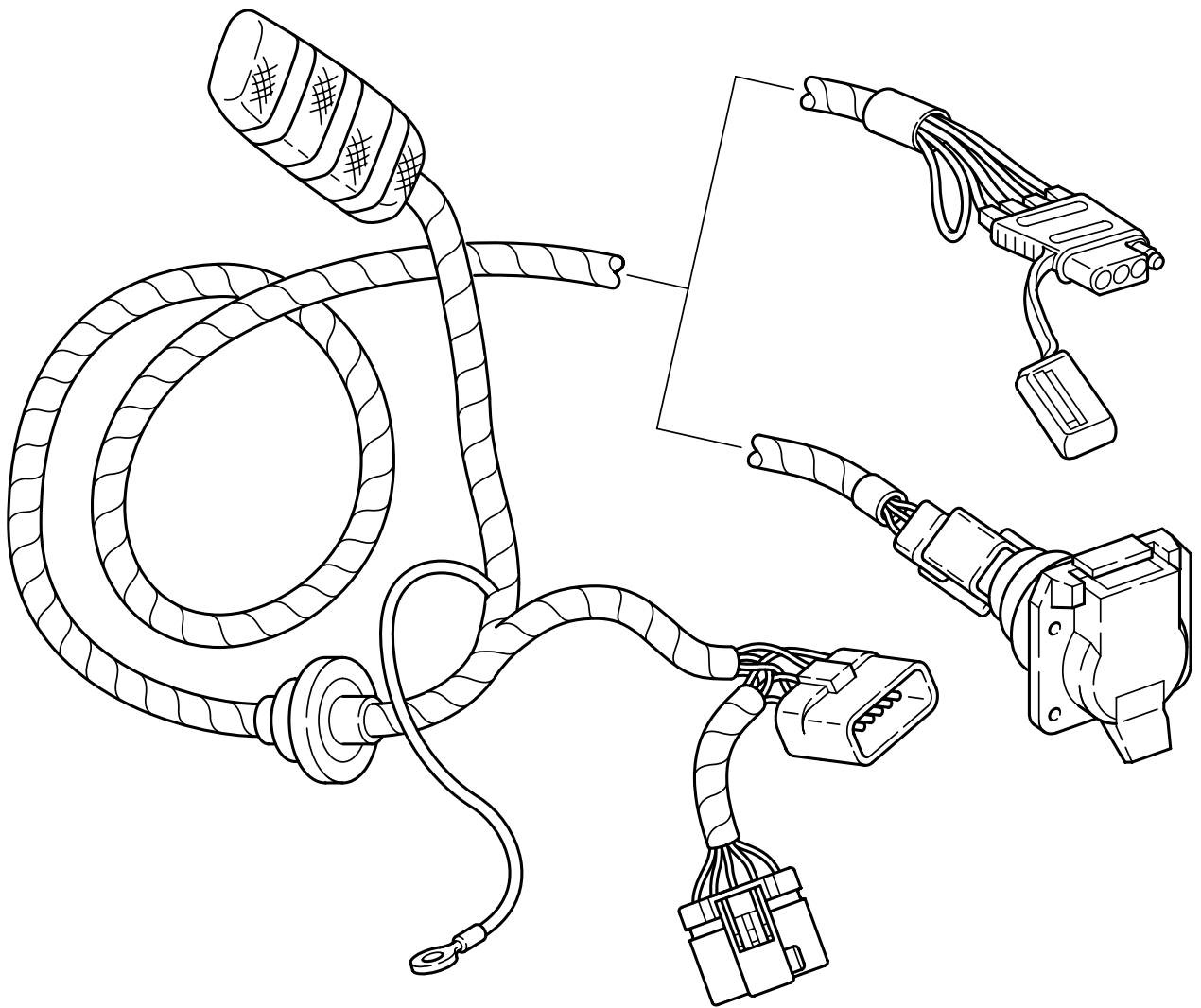
- GB** INSTALLATION INSTRUCTION **TRAILER TOW HARNESS**
- E** INSTRUCCIONES DE MONTAJE
- F** NOTICE DE MONTAGE

Subject to alteration without notice
Reservadas modificaciones técnicas
Sous réserve de modifications techniques

Expert Fitment Required
Montaje sólo por el concesionario
Montage par spécialiste nécessaire

04-20-2001 **K6858469**

© DAIMLERCHRYSLER

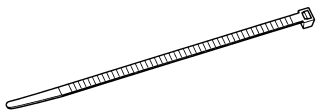


A

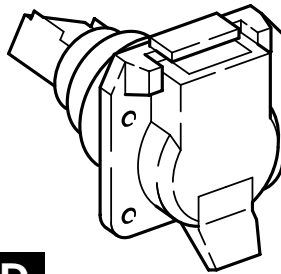
B 2x



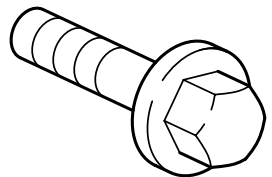
C 2x



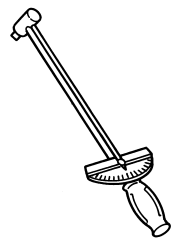
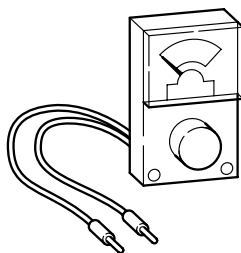
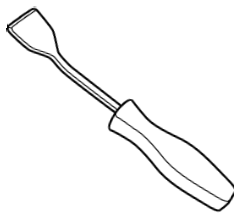
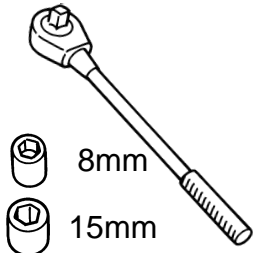
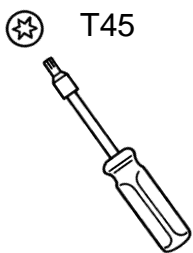
D



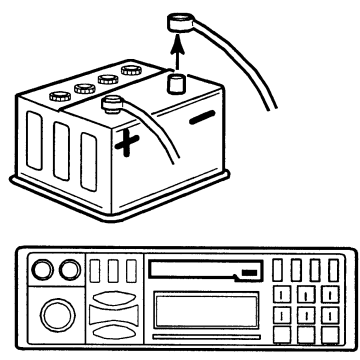
E 4x



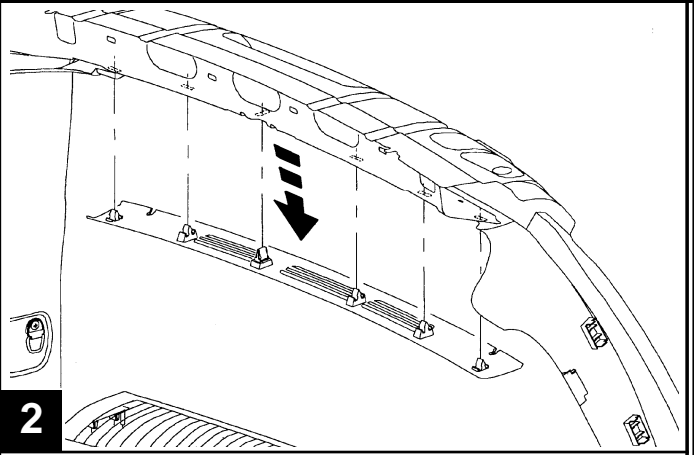
T45



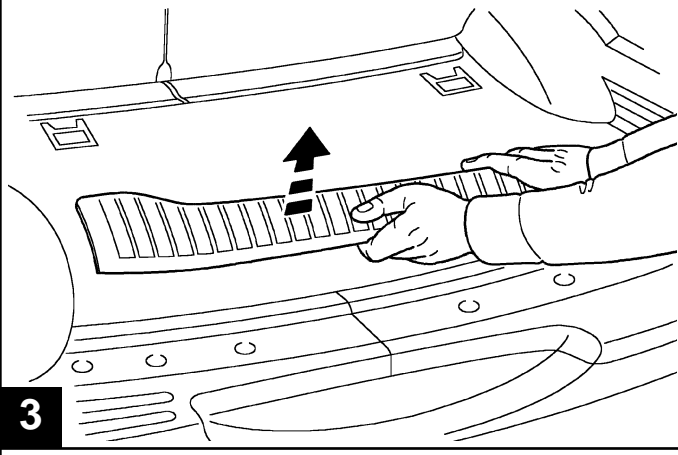

CODE



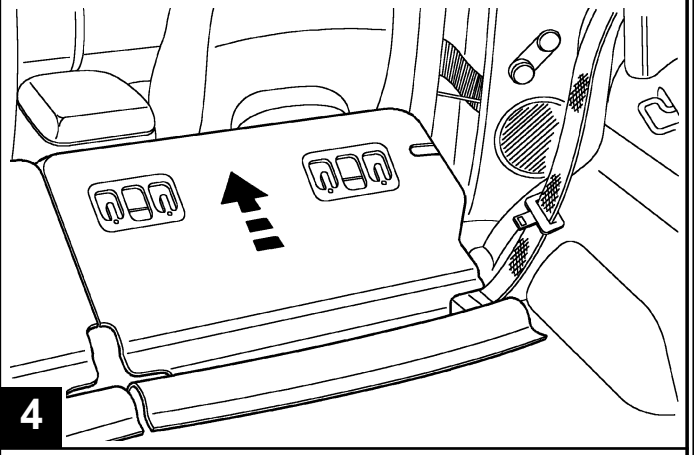
1



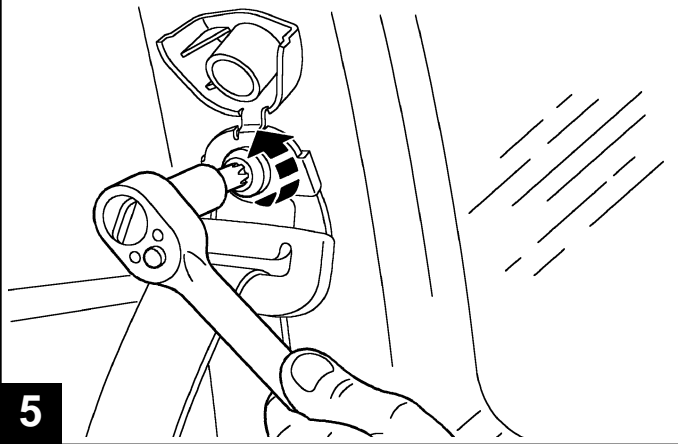
2



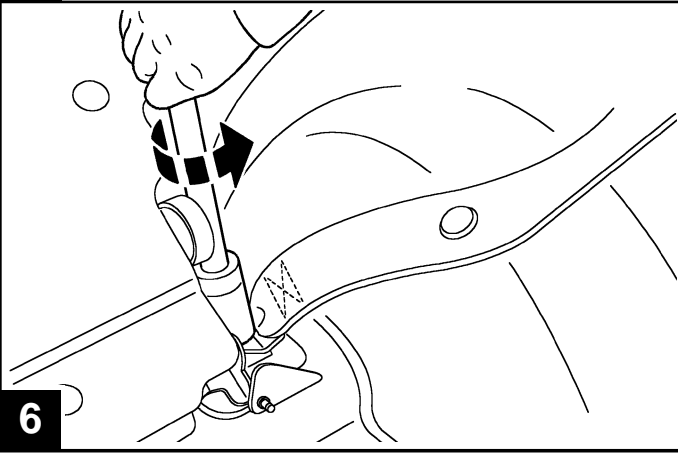
3



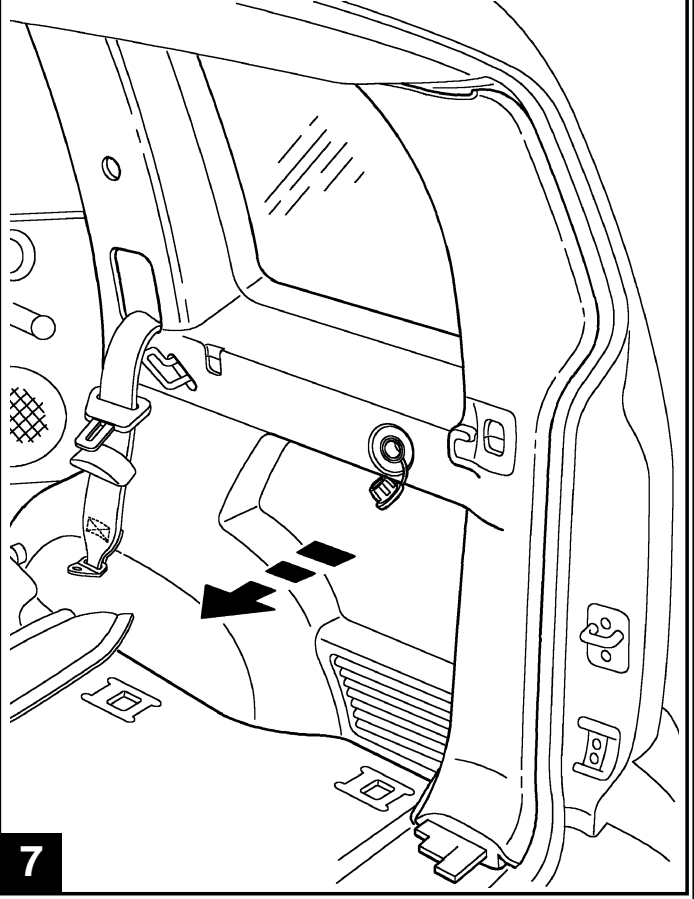
4



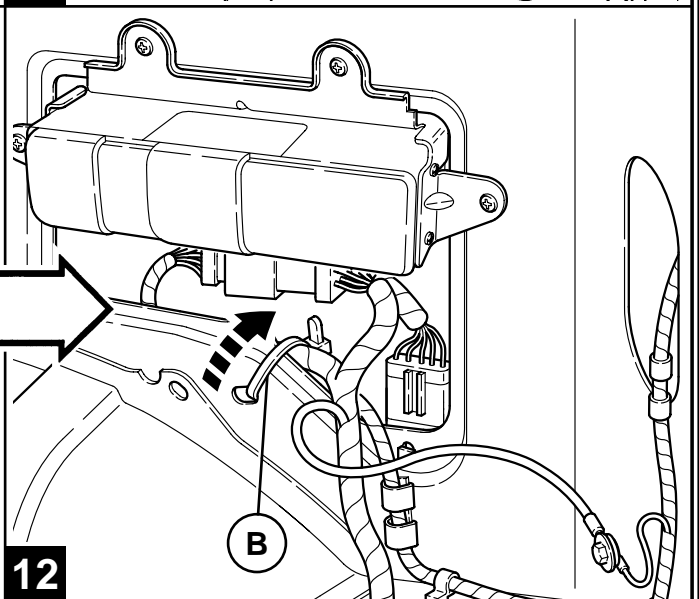
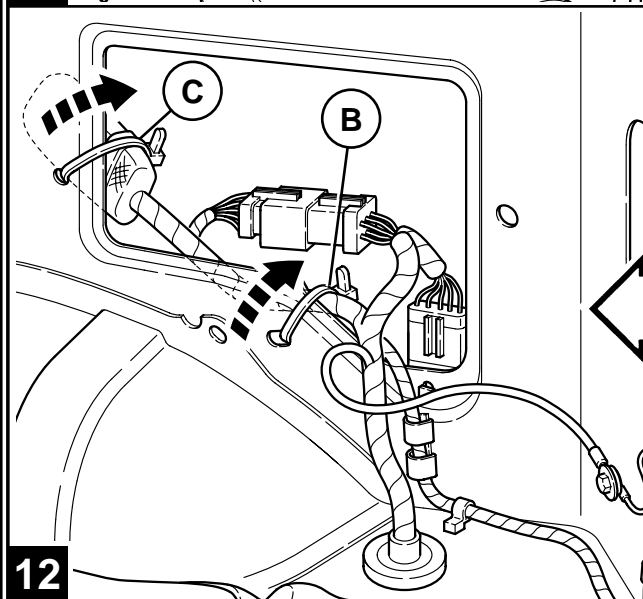
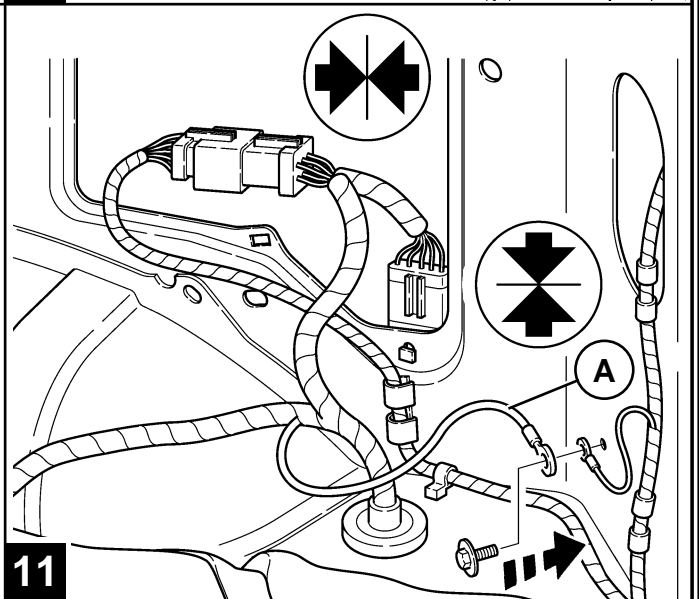
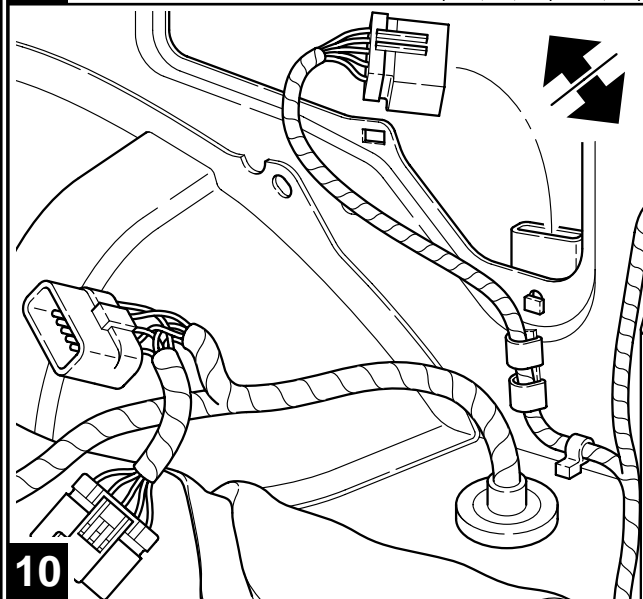
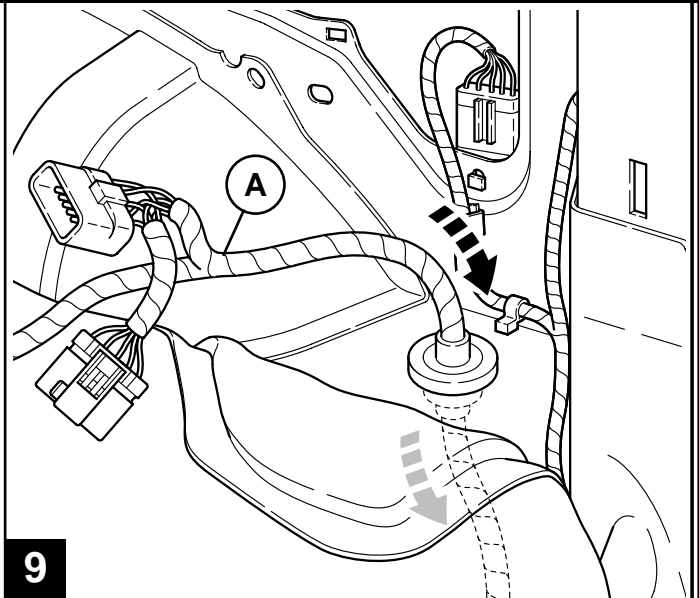
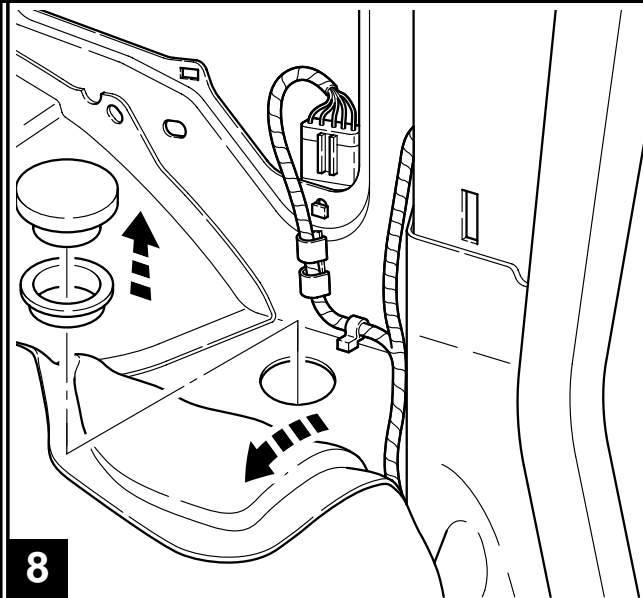
5

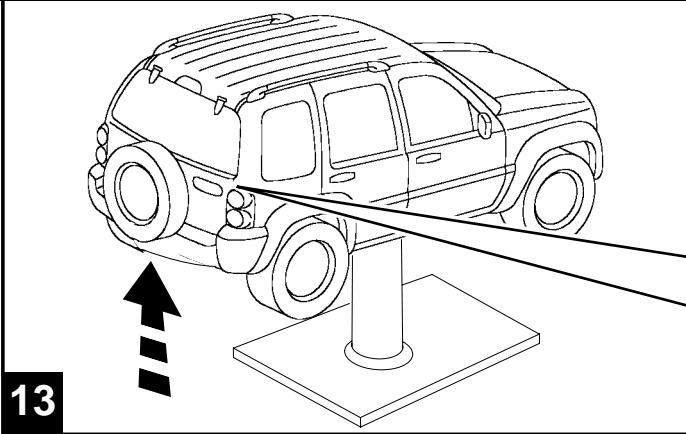


6

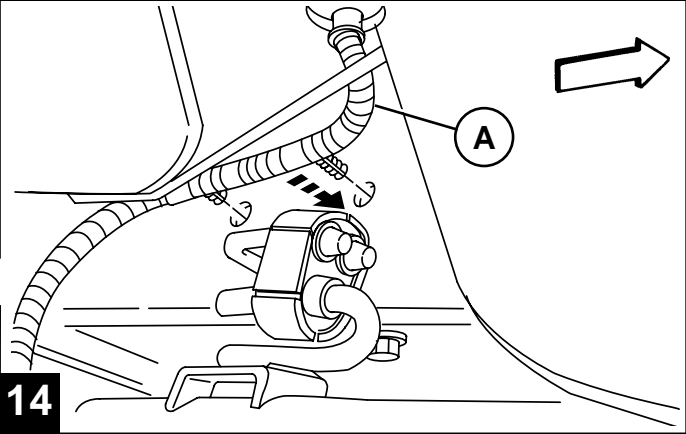


7

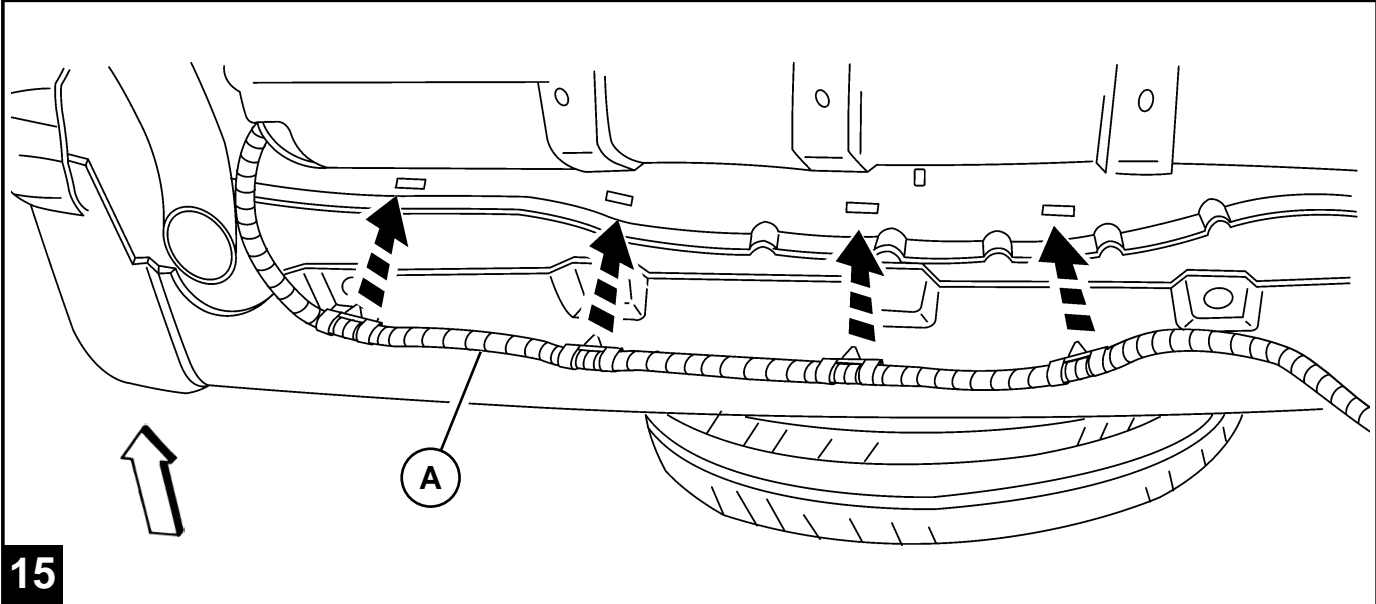




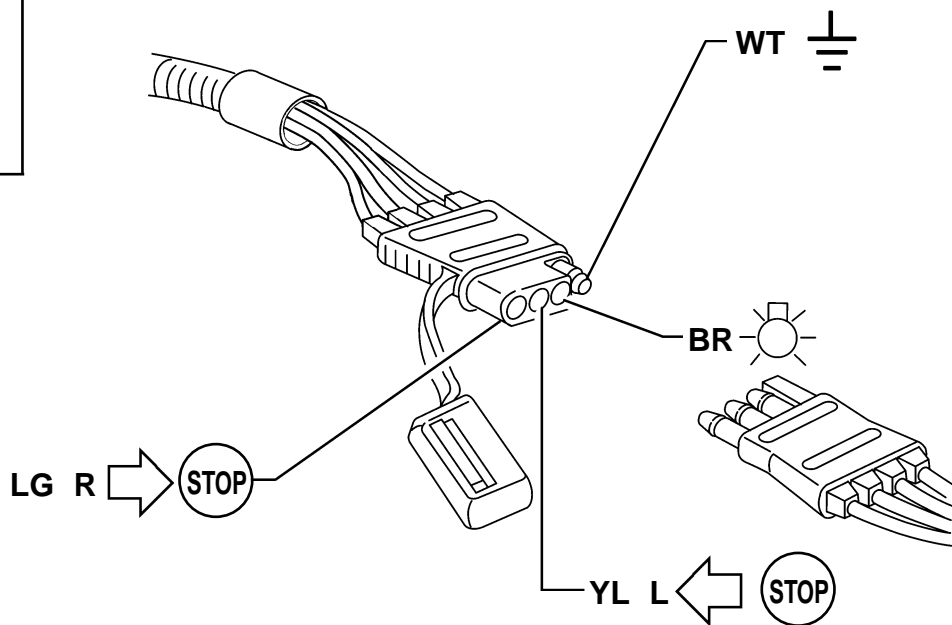
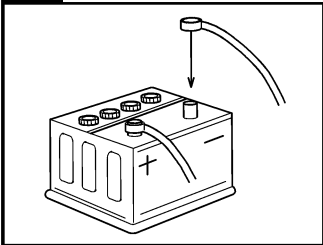
13



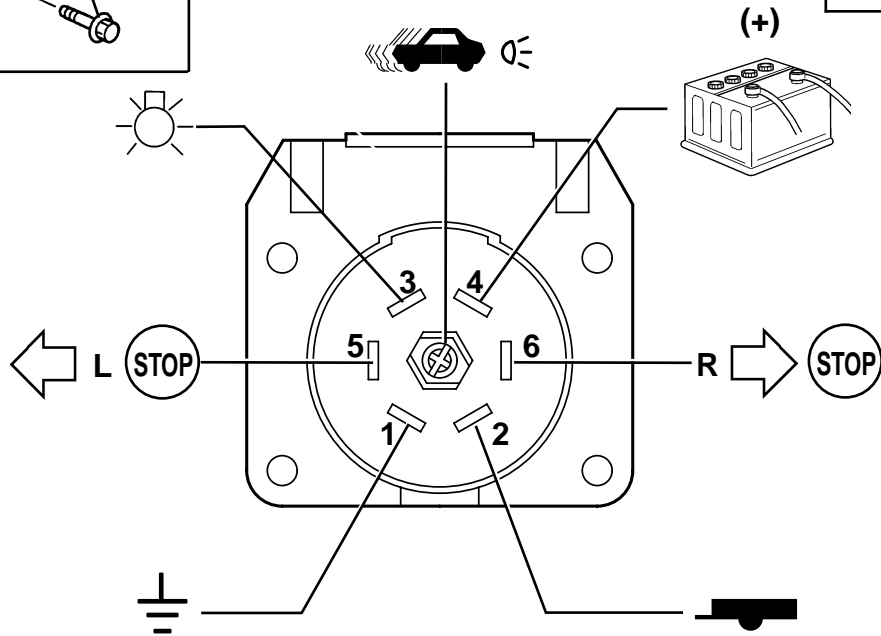
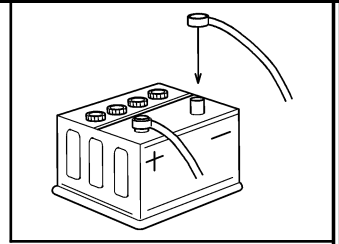
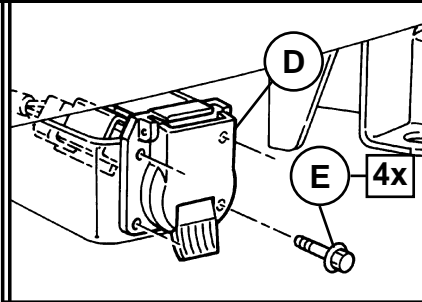
14



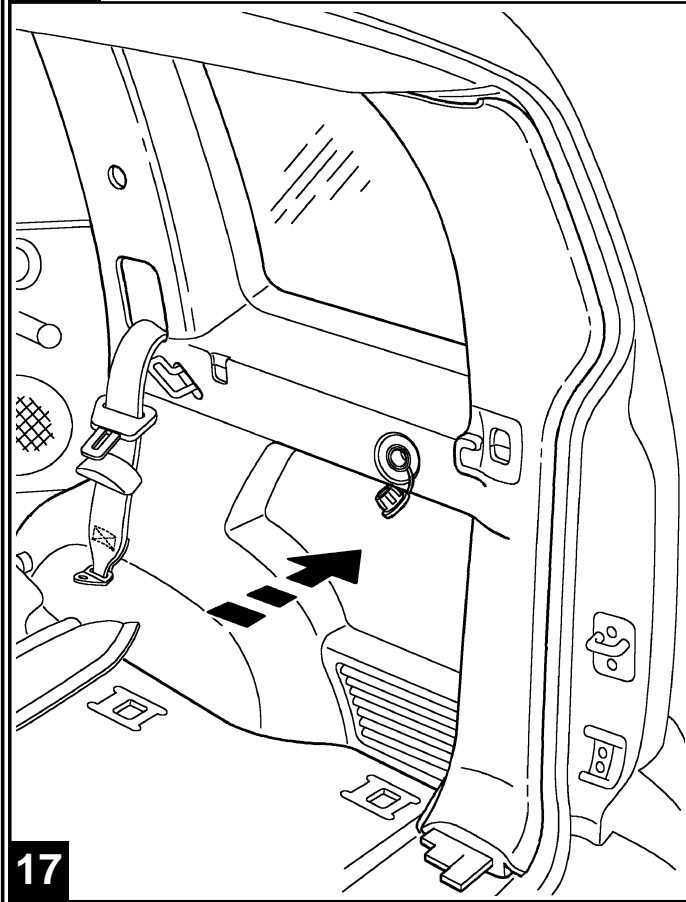
15



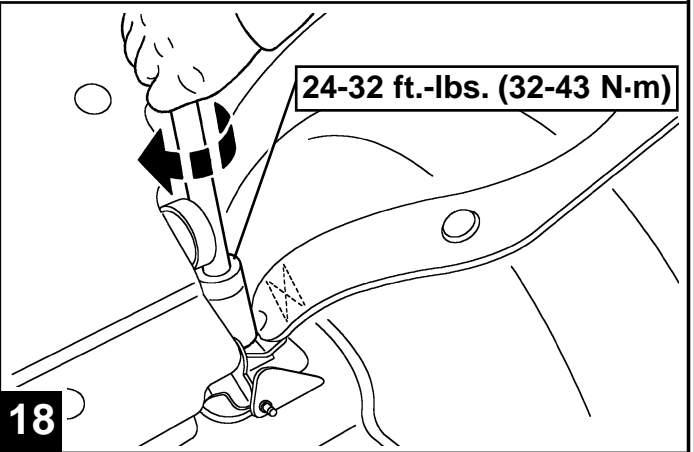
16A



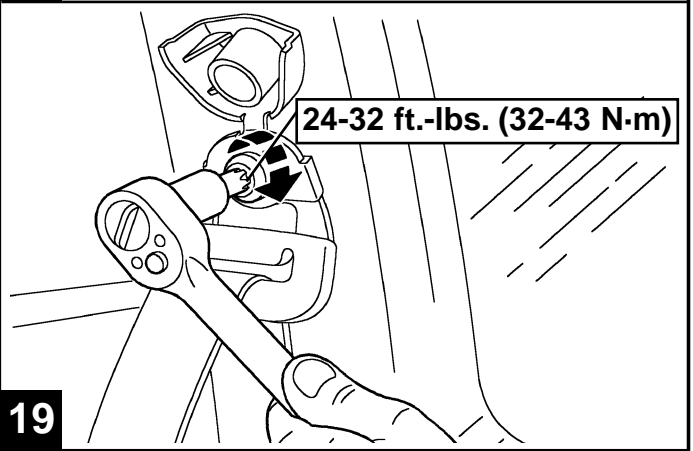
16B



17



18



19