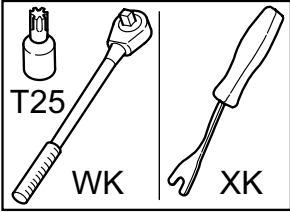
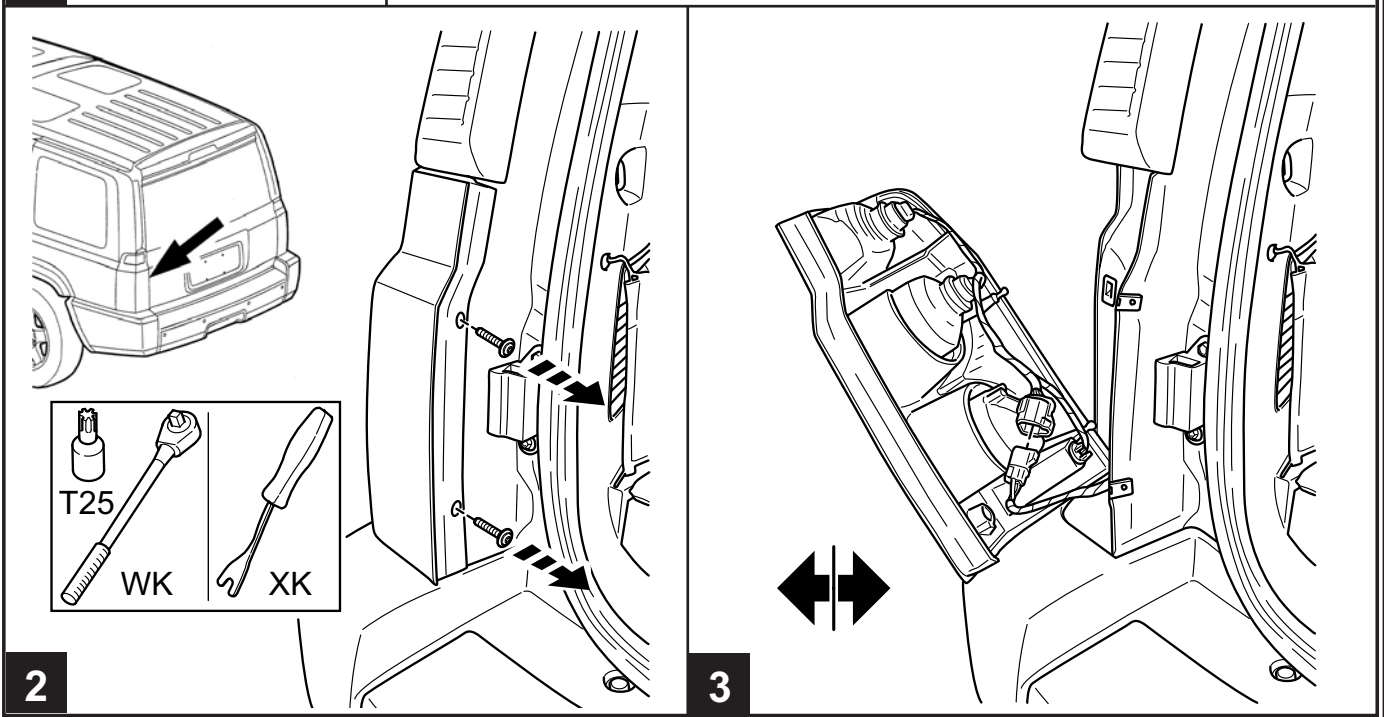
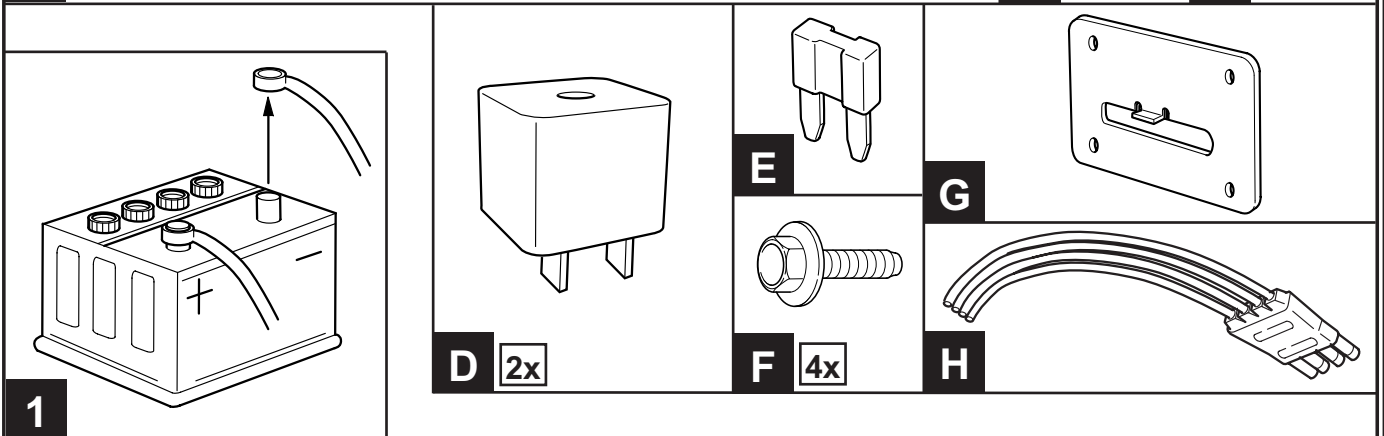
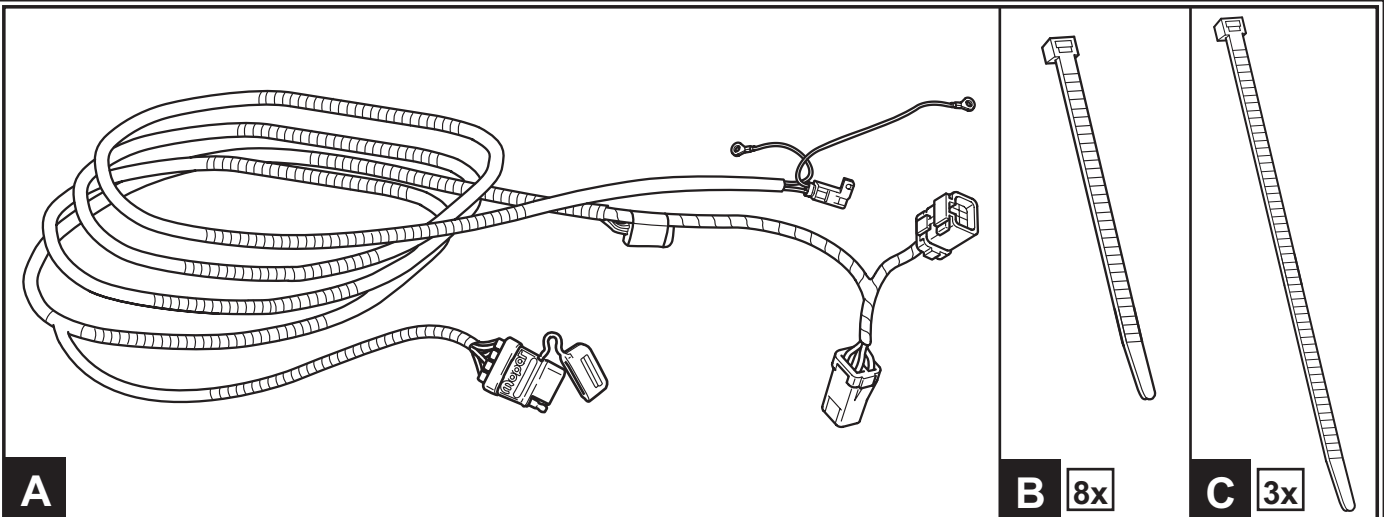
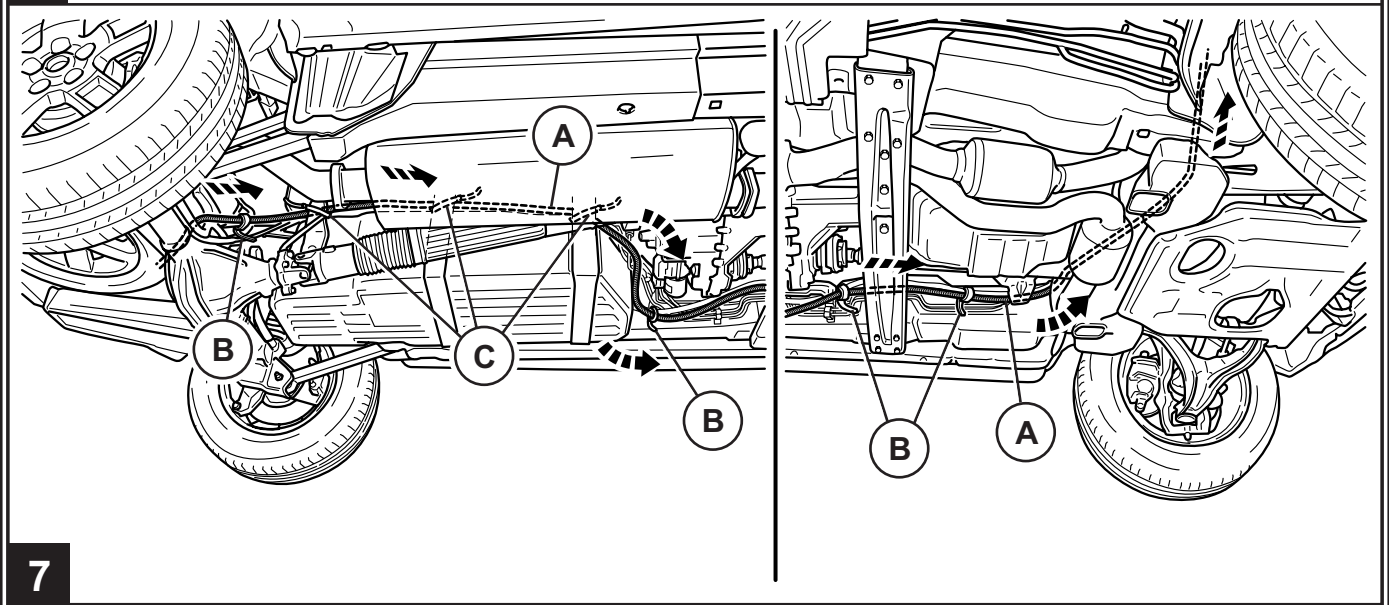
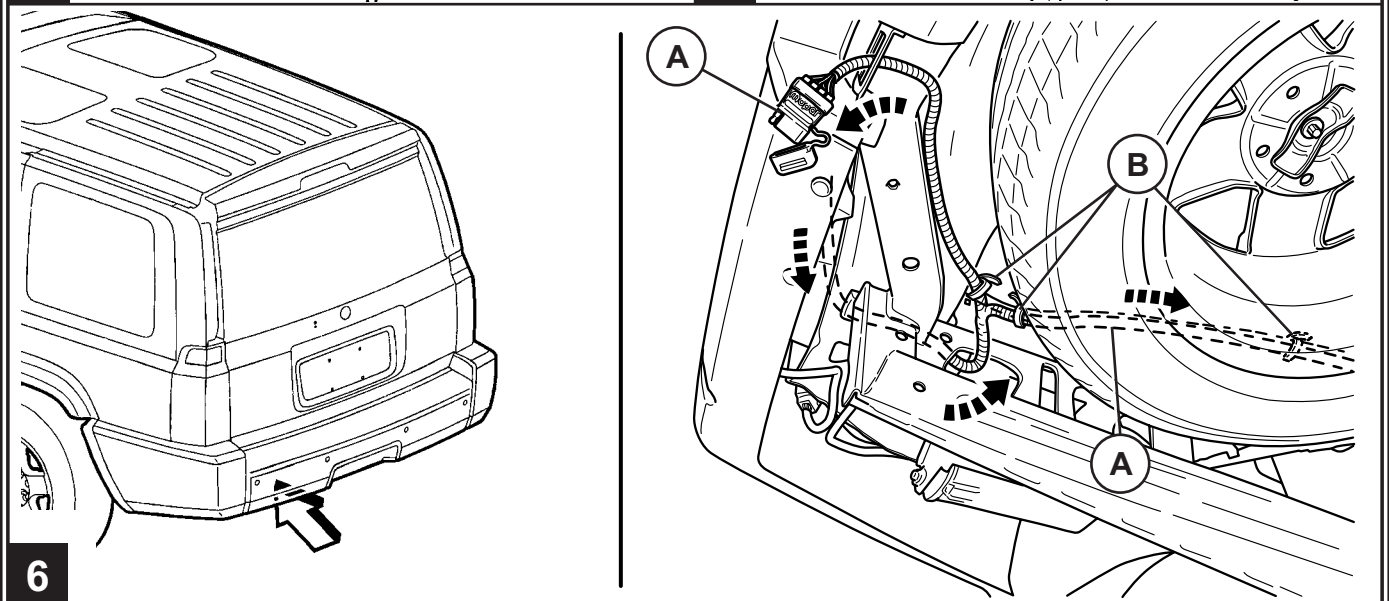
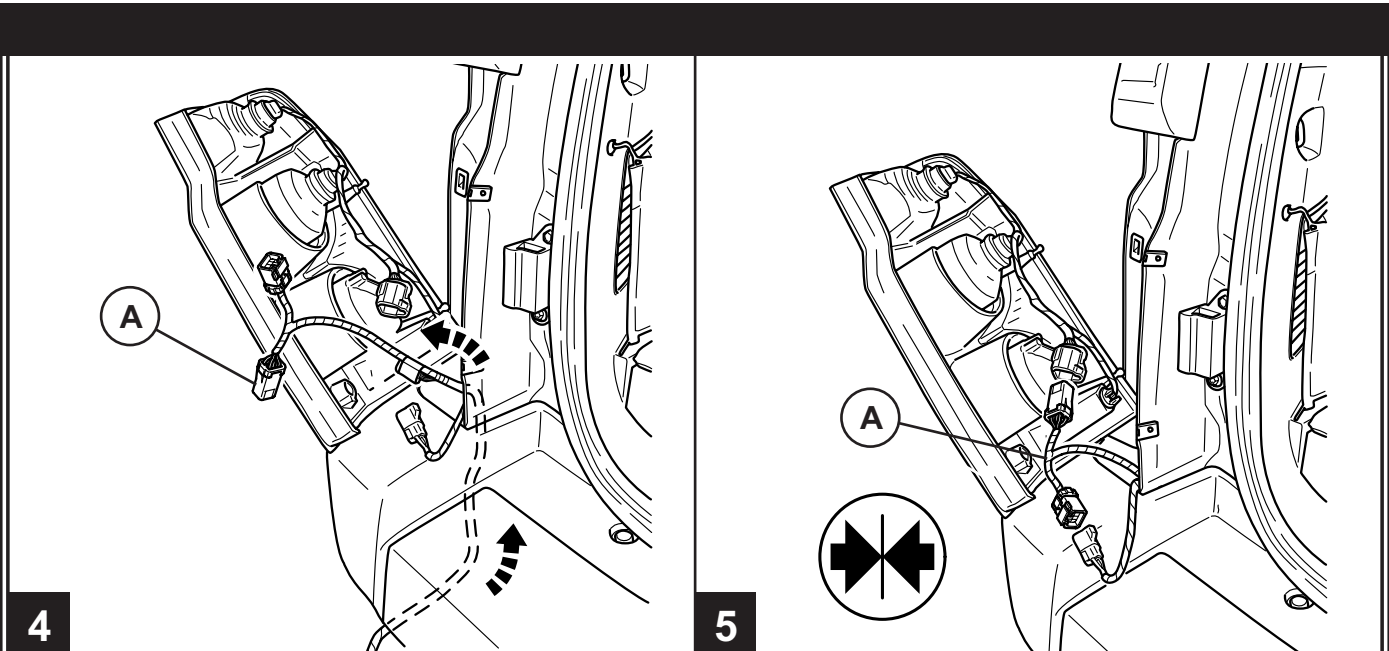


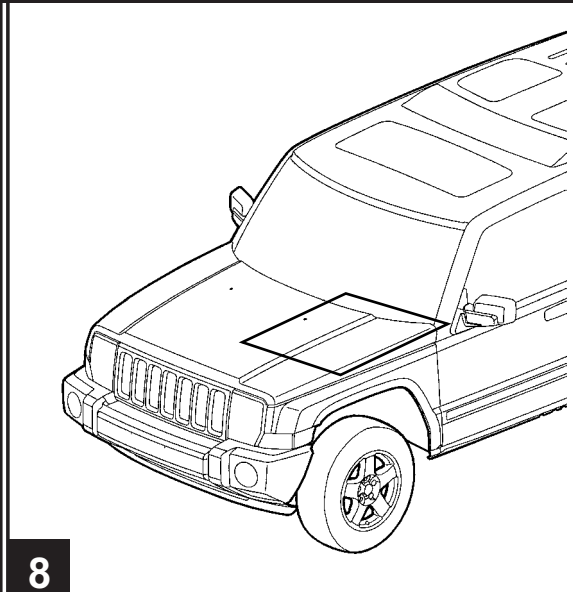


JEEP COMMANDER (XK), GRAND CHEROKEE (WK) 4-Way Trailer Tow Harness

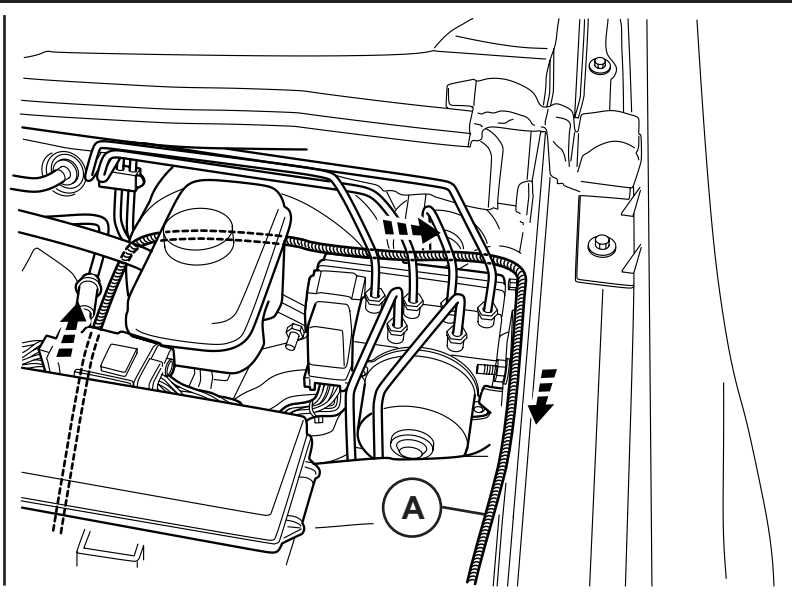
MOPAR®



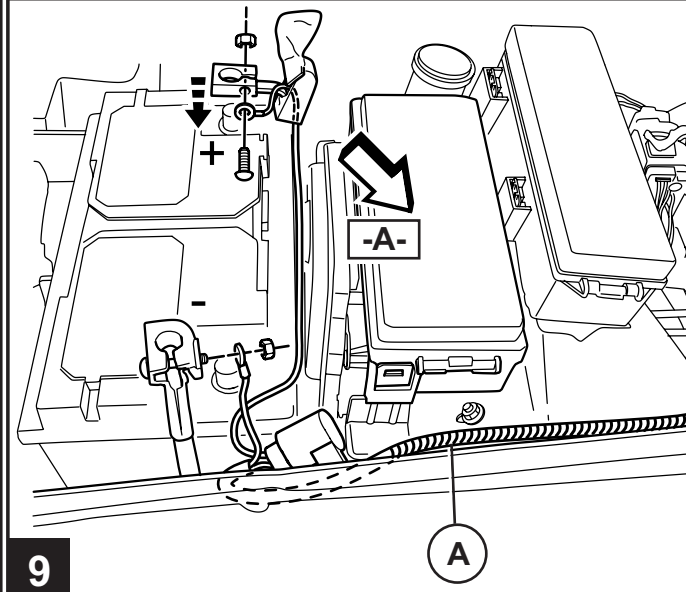




8

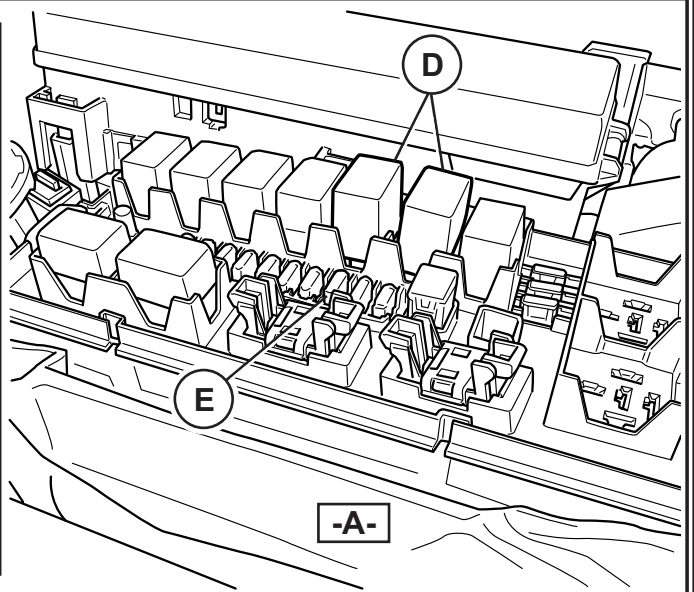


A

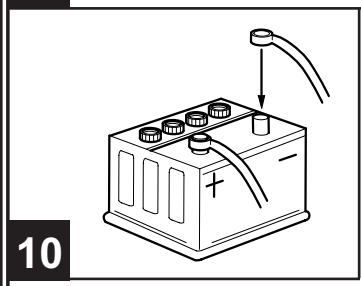


9

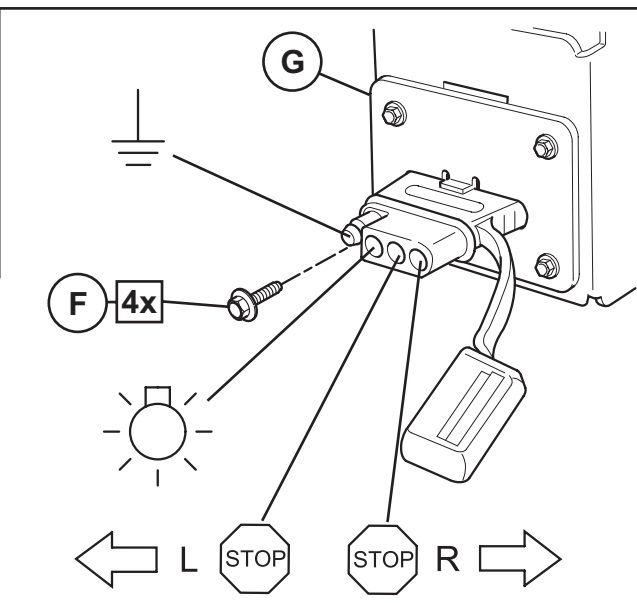
A



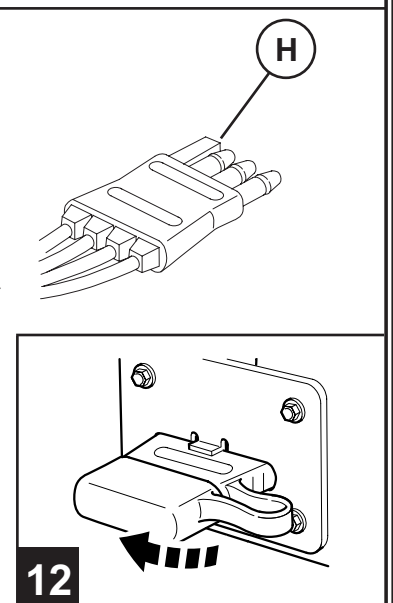
-A-



10



11



12

Re-connect battery. Use a diagnostic STARSCAN tool so that the Front Control Module is reconfigured and recognizes the trailer tow kit. Follow the procedure shown below.

IN THE INITIAL START UP SCREEN

- PRESS -----
- TOGGLE DOWN AND HIGHLIGHT -----
- PRESS -----
- PRESS -----
- PRESS -----

FOLLOW ON SCREEN PROMPTS

- PRESS -----
- PRESS -----

VERIFY TRAILER TOW KIT FUNCTIONALITY

13

Vuelva a conectar la batería. Use una herramienta de diagnóstico STARSCAN para que el módulo de control delantero se reconfigure y reconozca los kit del remolque del acoplado. Siga el procedimiento que se muestra a continuación.

EN LA PANTALLA DE CONFIGURACIÓN INICIAL

- PRESIONE -----
- VAYA HACIA ABAJO USANDO EL BOTÓN ADECUADO Y RESALTE -----
- PRESIONE -----
- PRESIONE -----
- PRESIONE -----

SIGA EN AVISOS DE LA PANTALLA

- PRESIONE -----
- PRESIONE -----

VERIFIQUE LA FUNCIONALIDAD DEL KIT DEL REMOLQUE DEL ACOPLADO

13ES

Rebrancher le fil de batterie. Utiliser un outil de diagnostic STARSCAN de manière à reconfigurer le module de console avant afin qu'il reconnaisse les kit de remorquage de bas de page. Suivre la procédure ci-dessous.

DANS L'ÉCRAN INITIAL

- APPUYER SUR -----
- DÉFILER VERS LE BAS ET METTRE EN VALEUR -----
- APPUYER SUR -----
- APPUYER SUR -----
- APPUYER SUR -----

SUIVEZ SUR DES MESSAGES DE SOLlicitATION D'ÉCRAN

- APPUYER SUR -----
- APPUYER SUR -----

VÉRIFIEZ LA FONCTIONNALITÉ DE KIT DE REMORQUAGE DE BAS DE PAGE

13FR