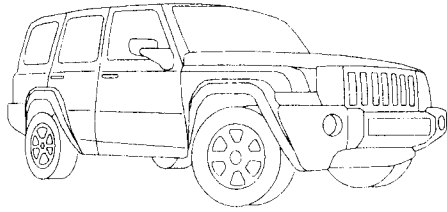




JUSTFORJEEPS.COM

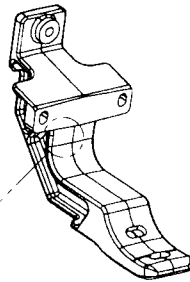
# JEEP COMMANDER

TUBULAR SIDE STEPS  
EL LADO TUBULAR DA UN PASO  
LES ETAPES LATERALES TUBULAIRES



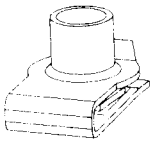
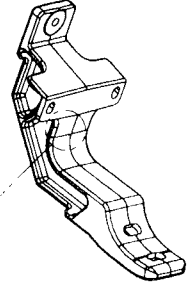
**A**

9

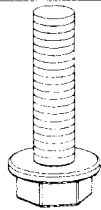


**B**

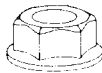
7



**C** 2X



**D** 10X



**E** 4X



**F** 4X

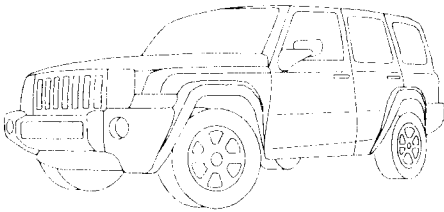


**I** FRONT  
FRENTE  
DEVANT



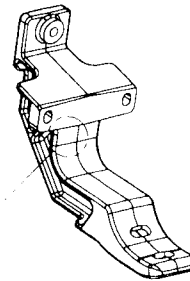
PASSENGER'S SIDE  
LADO de PASAJERO  
COTE DU PASSAGER

REAR  
TRASERO  
ARRIERE



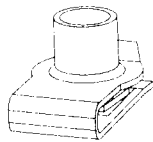
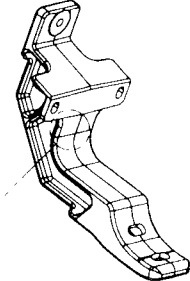
**A**

9

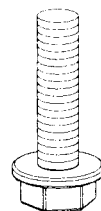


**B**

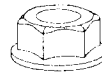
7



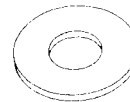
**C** 2X



**D** 10X



**E** 4X



**F** 4X



**J** REAR  
TRASERO  
ARRIERE



DRIVER'S SIDE  
LADO de CONDUCTOR  
COTE DU CHAUFFEUR

FRONT  
FRENTE  
DEVANT

PROBLEMS? QUESTIONS? PLEASE CALL:

PROBLEMAS? ¿PREGUNTAS? PÓNGASE EN CONTACTO CON:

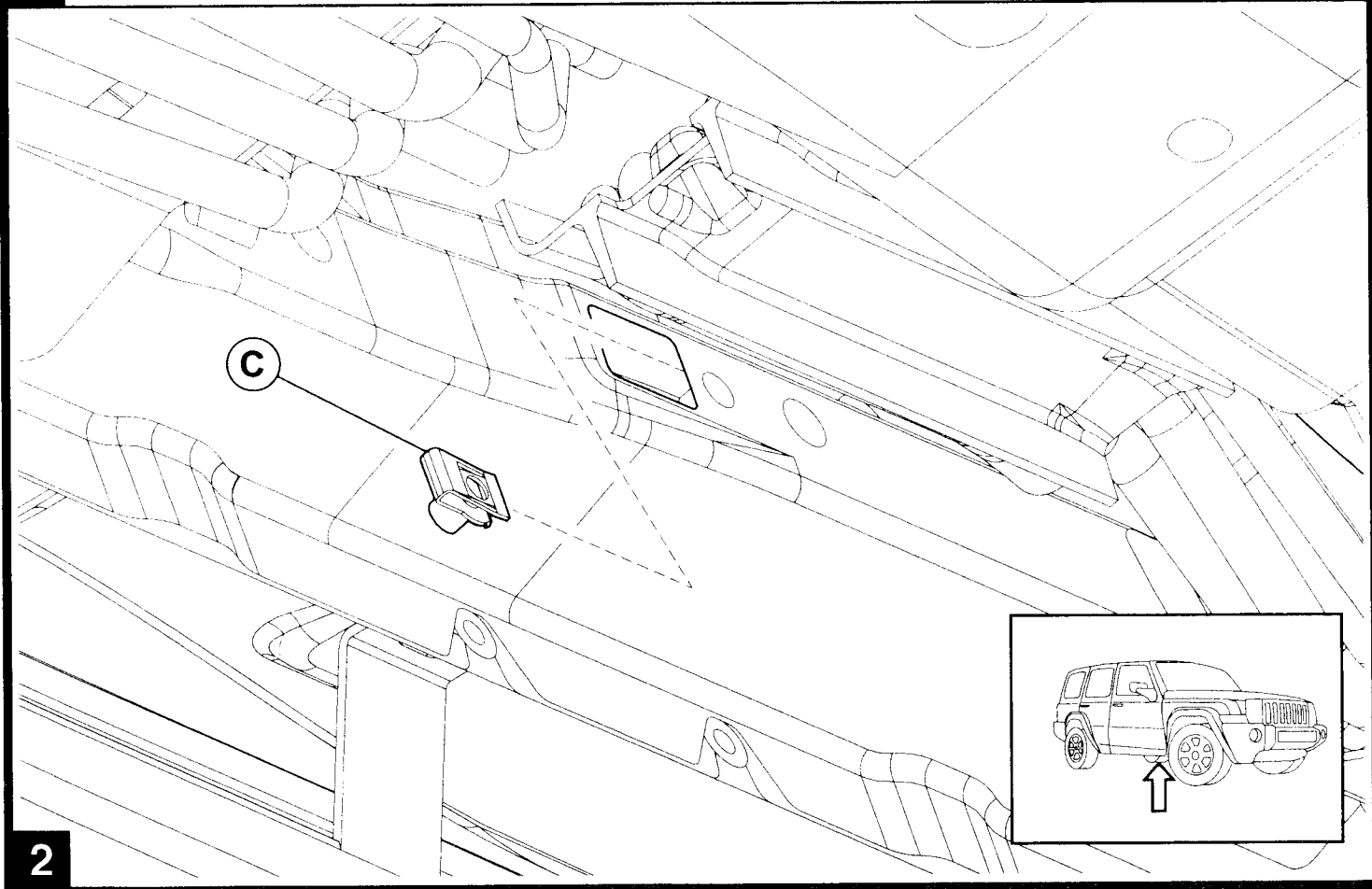
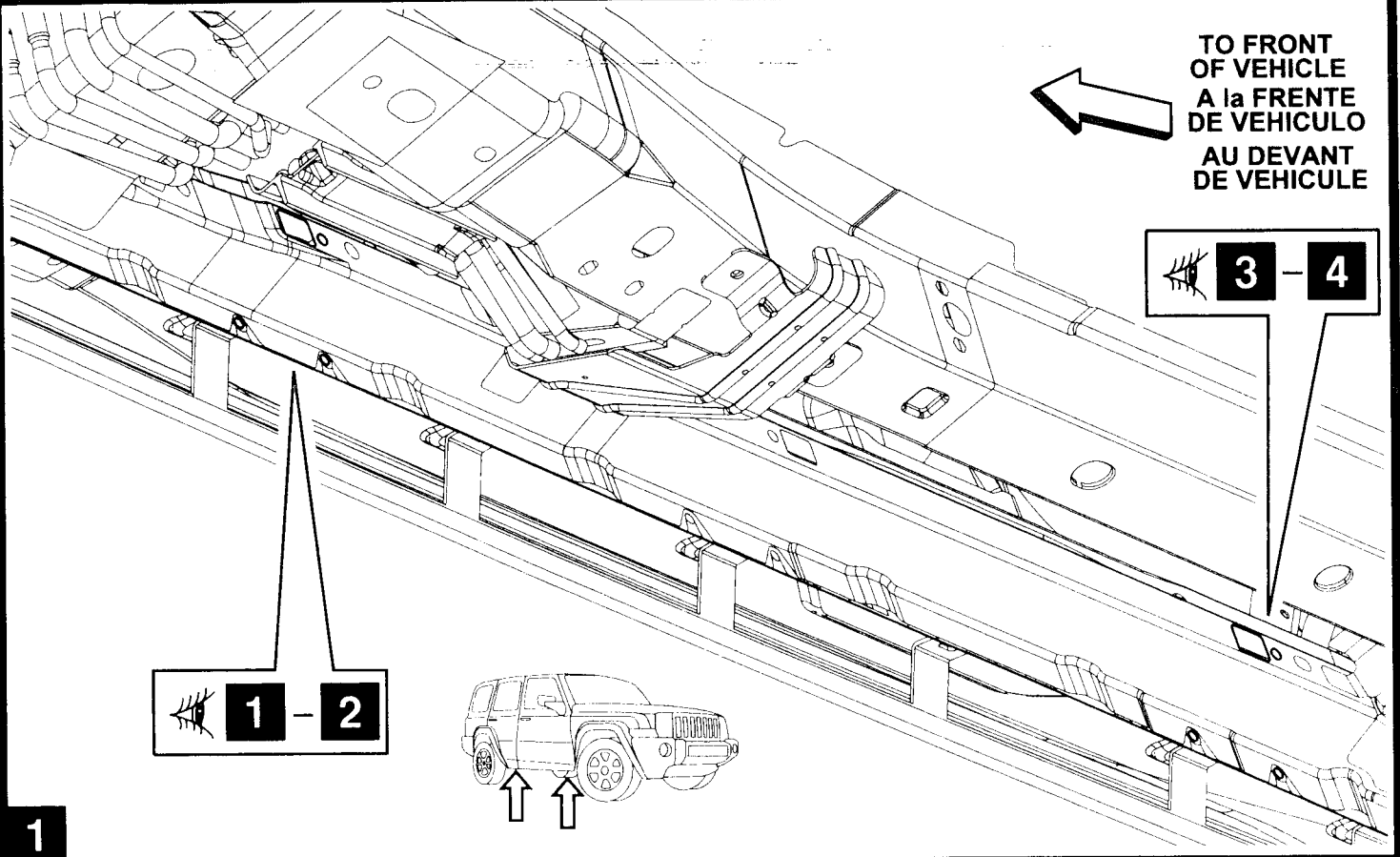
DES PROBLÈMES ? DES QUESTION ? VEUILLEZ CONTACTER:

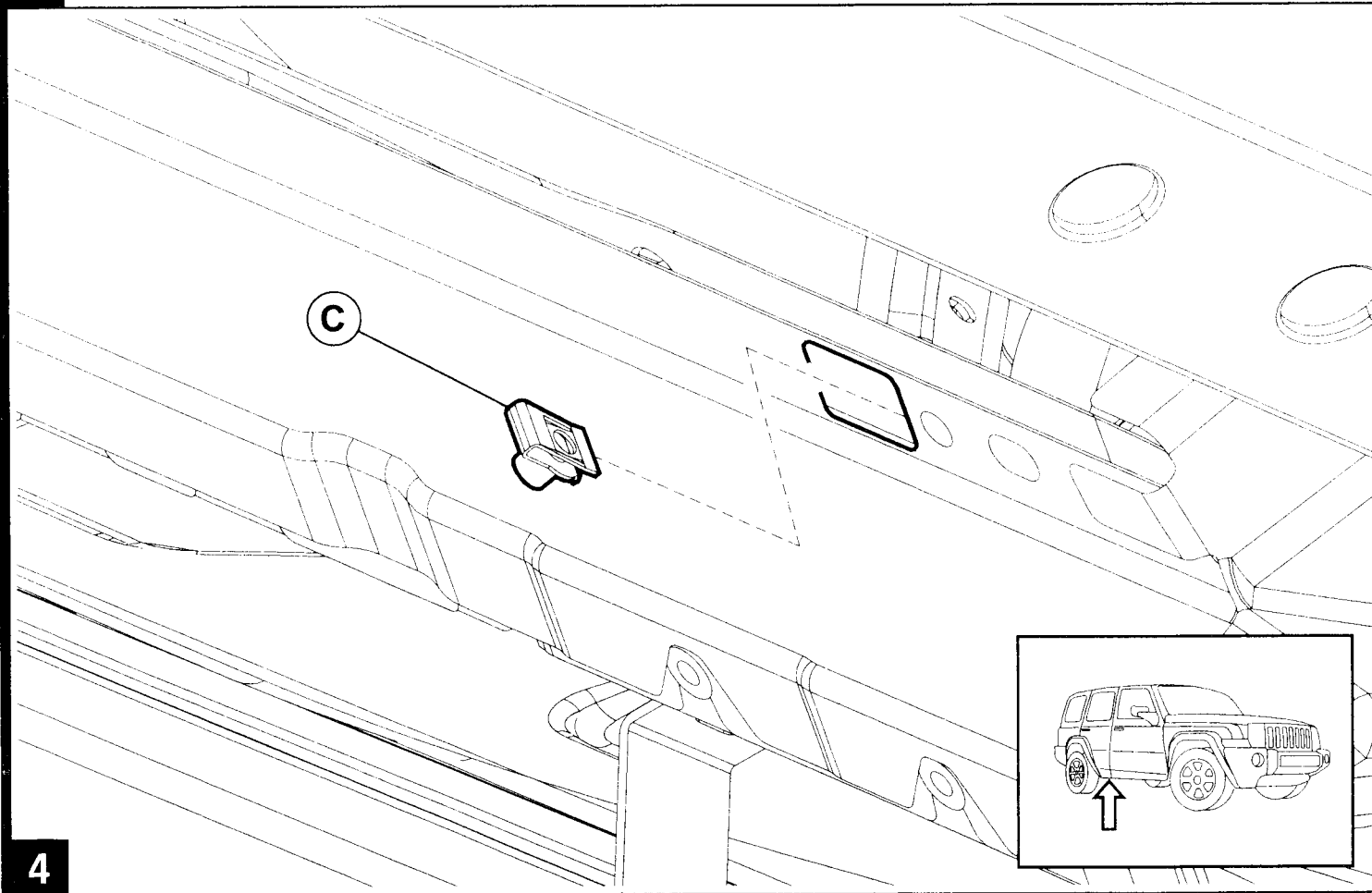
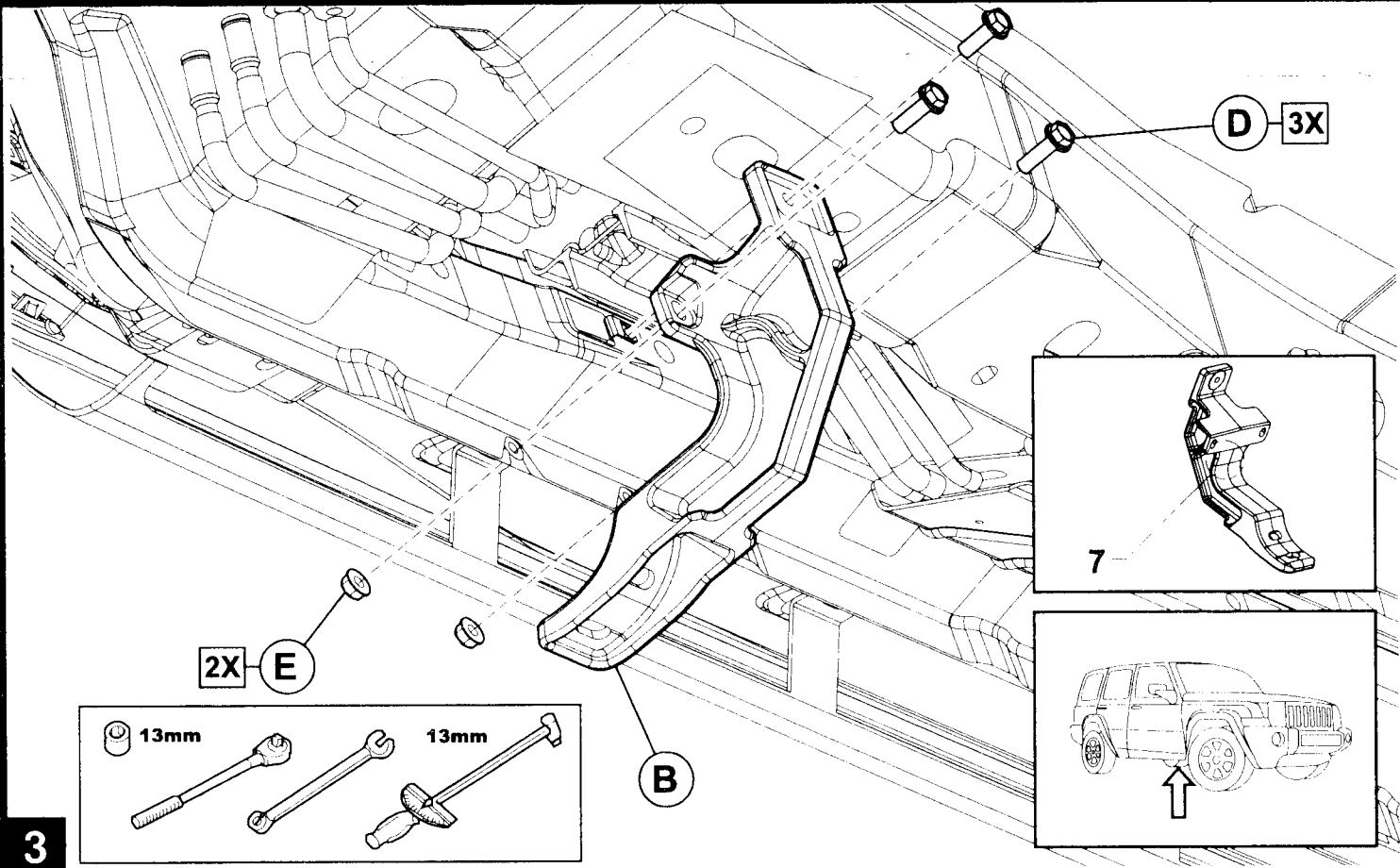
1-866-639-8896

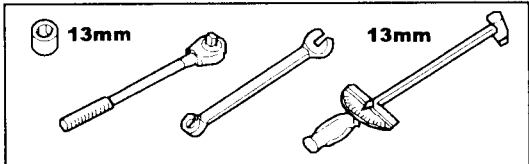
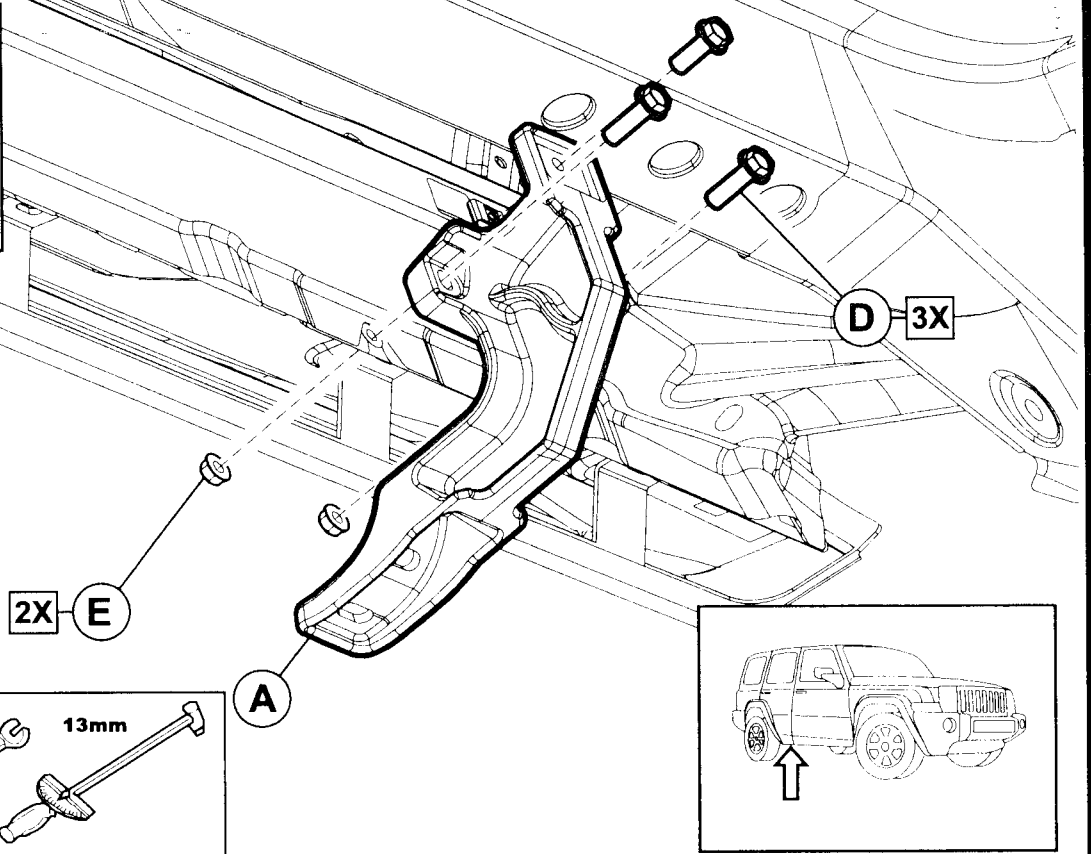
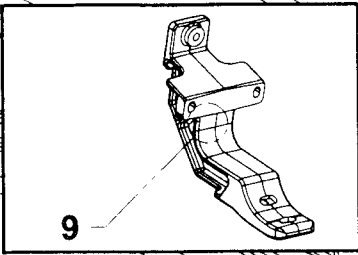
FAX

FAX 1-515-299-4594

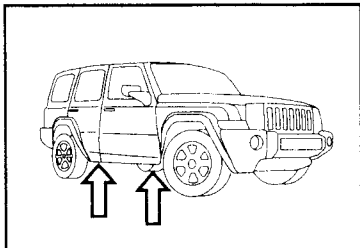
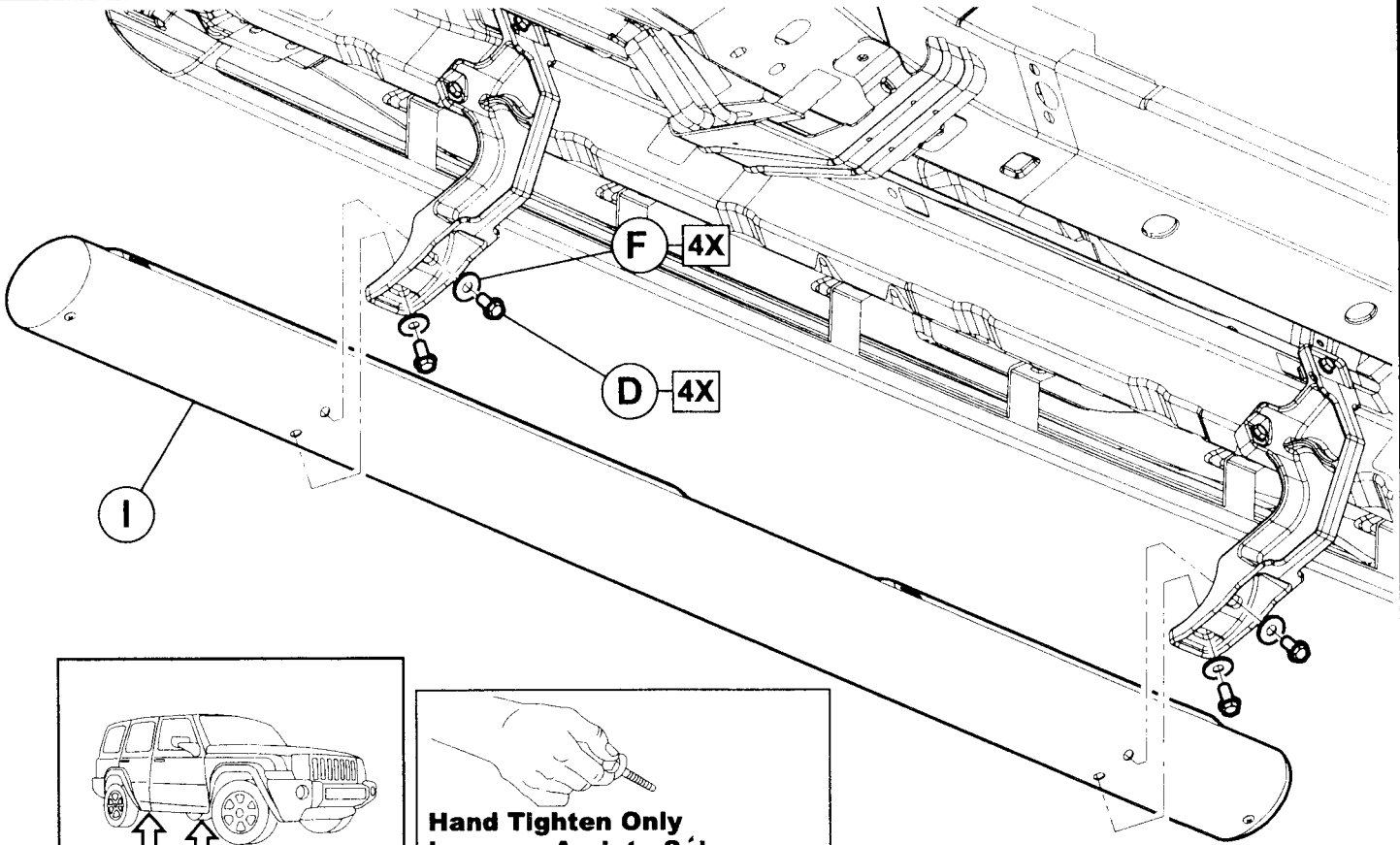
FAX



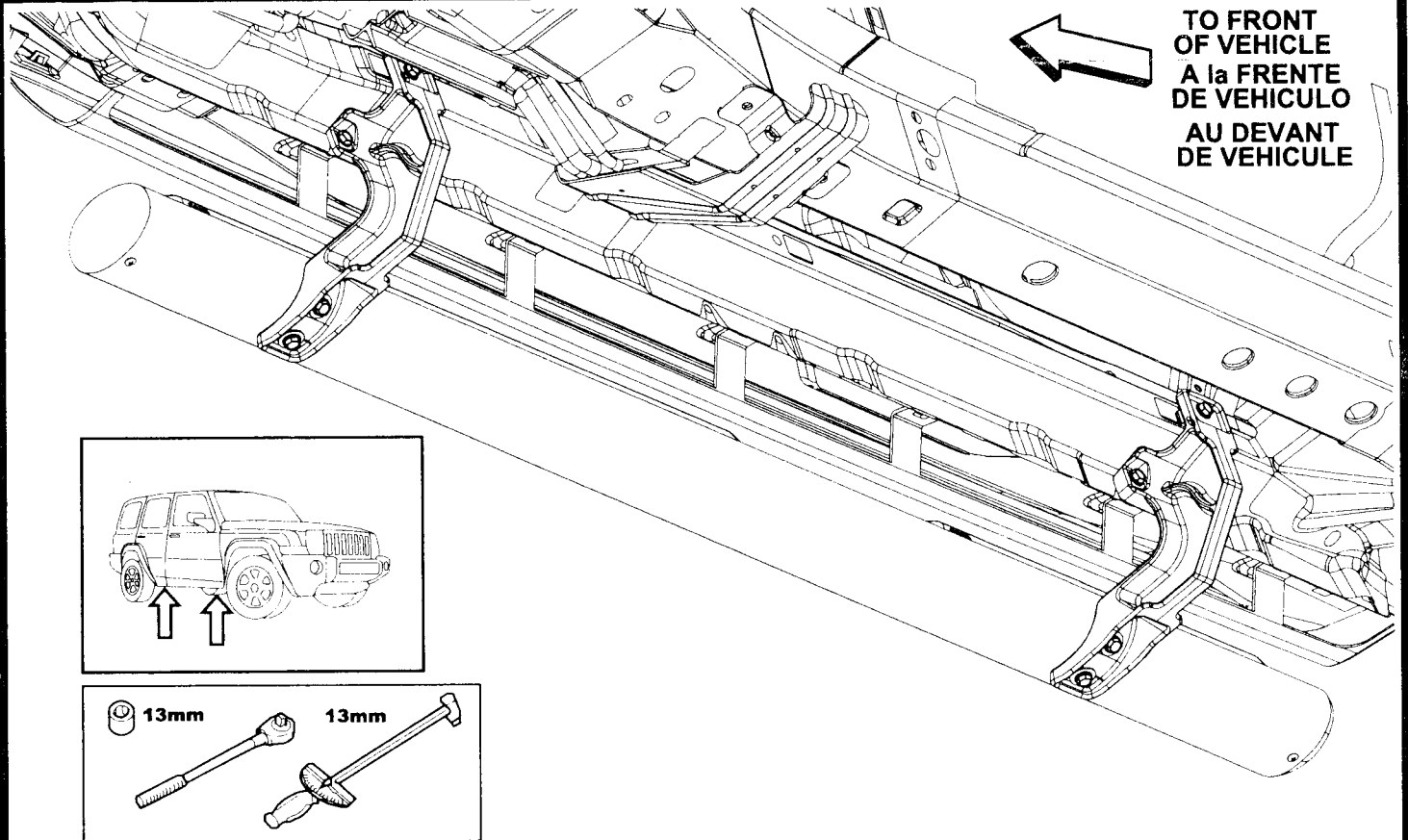




5



6



Tighten all fasteners to 18 ft-lbs  $\pm$ 1 ft-lbs. (24 N-m  $\pm$ 1 N-m). Repeat for driver's side.

**CAUTION - Do Not Over-torque**

Apriete todos cierres a 18ft-lbs  $\pm$ 1 ft-lbs. (24N-m  $\pm$ 1N-m). Repita para el lado de pasajero.

Precaución: No apriete demasiado

**7** Resserer tous fermoirs pour 18 ft-lbs  $\pm$ 1 ft-lbs. (24 N-m  $\pm$ 1 N-m). Répéter pour le côté du chauffeur. Attention: Ne pas surcoupler