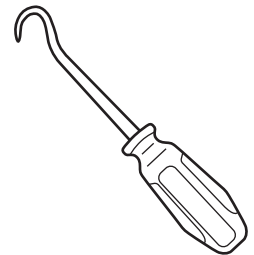
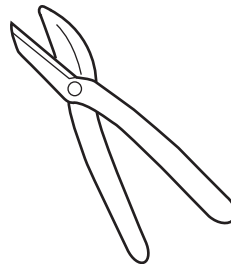
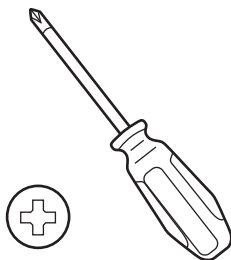
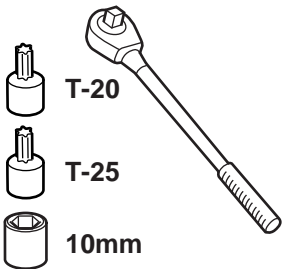
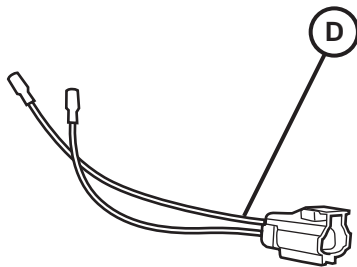
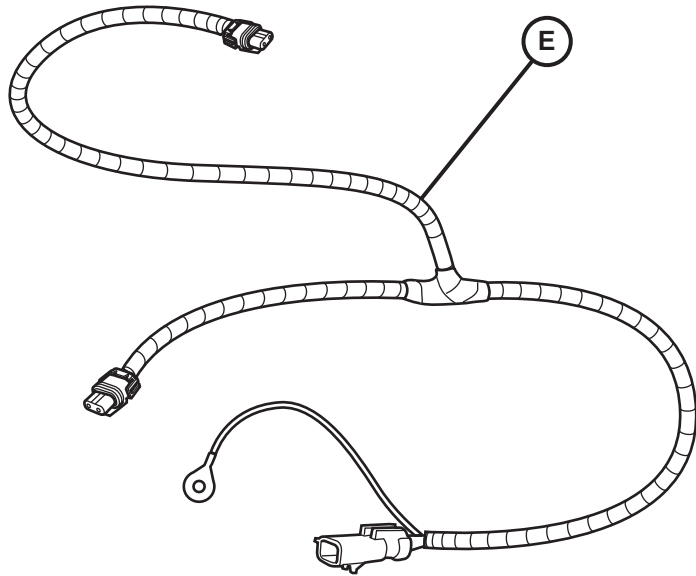
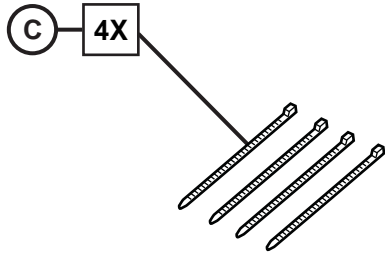
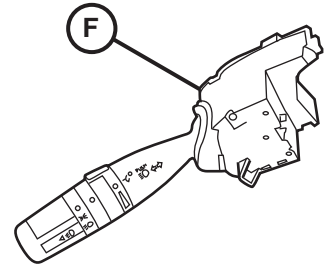
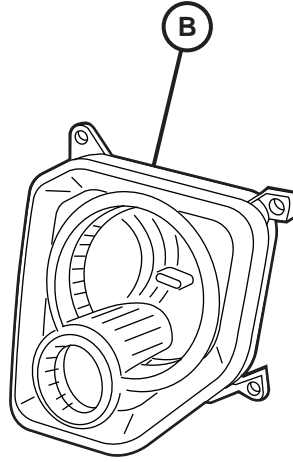
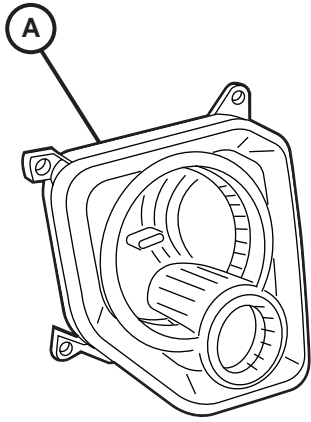
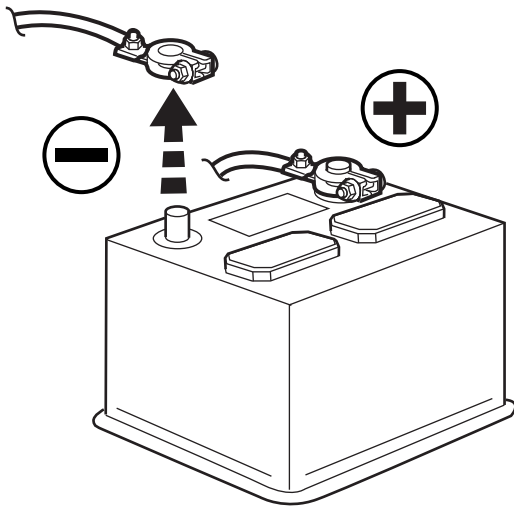




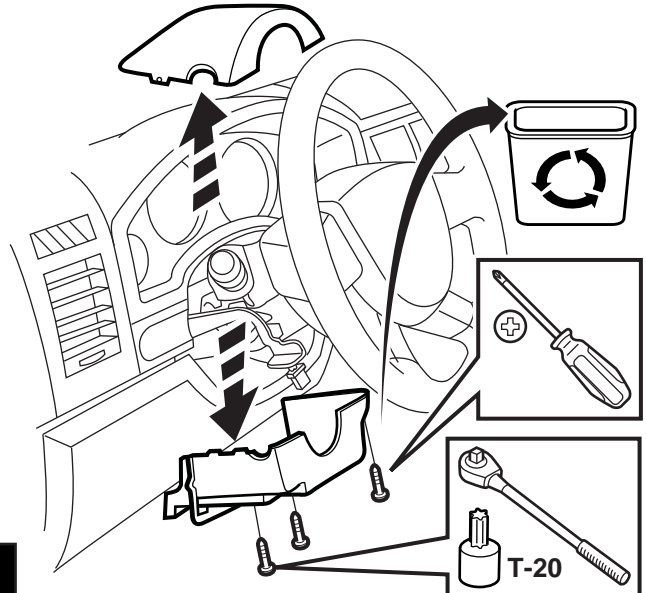
JEEP LIBERTY

Fog Lamp Kit

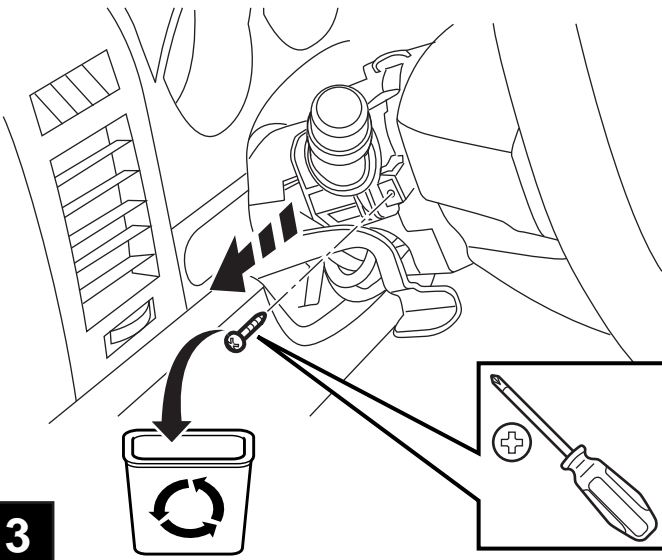




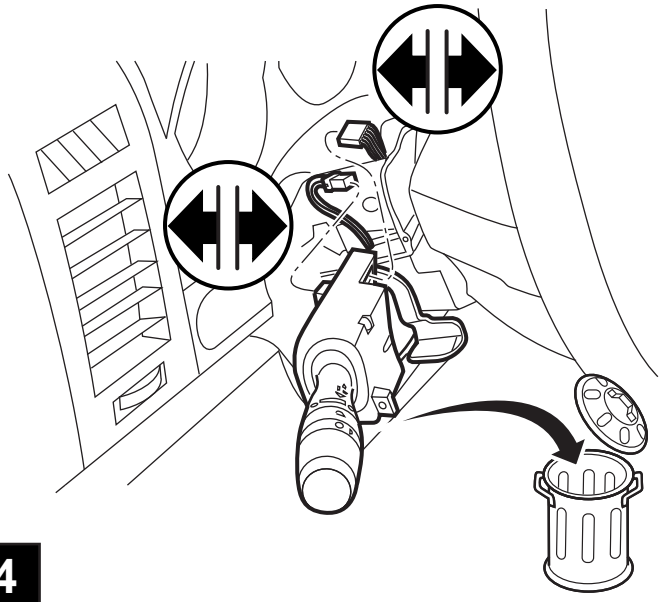
1



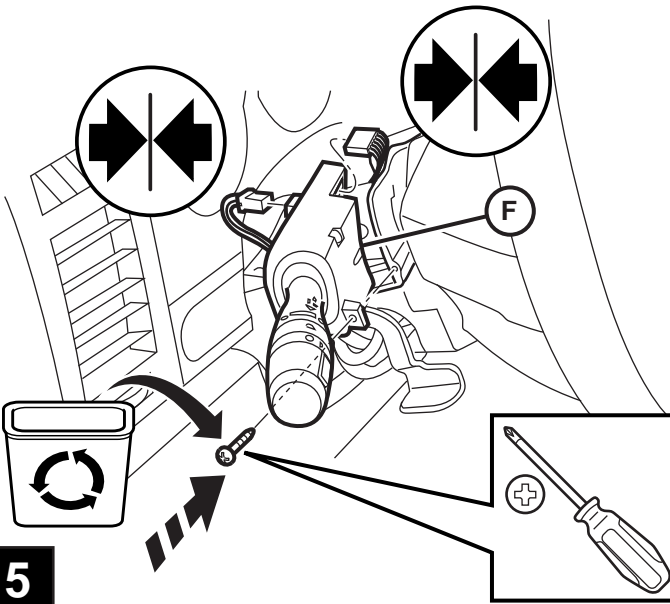
2



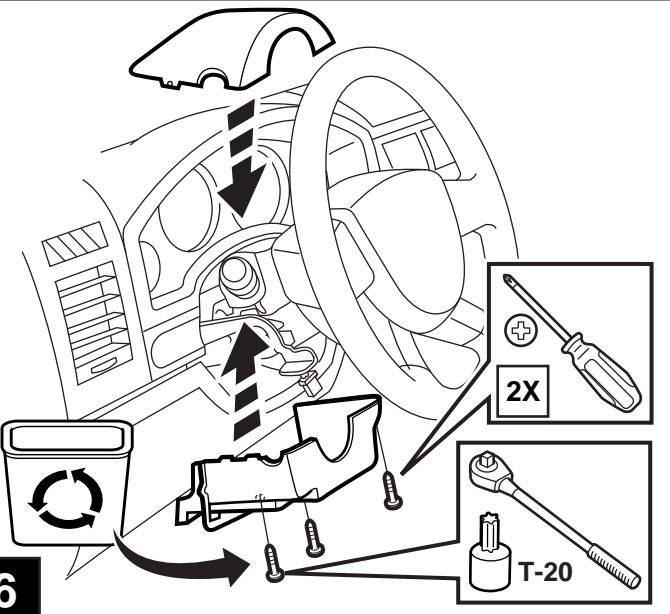
3



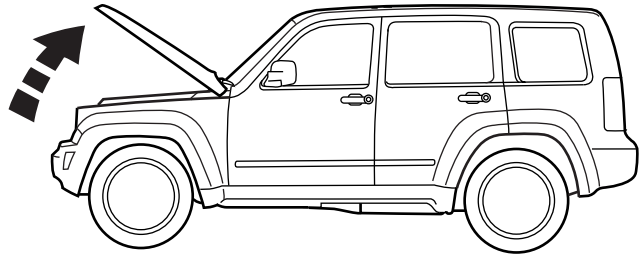
4



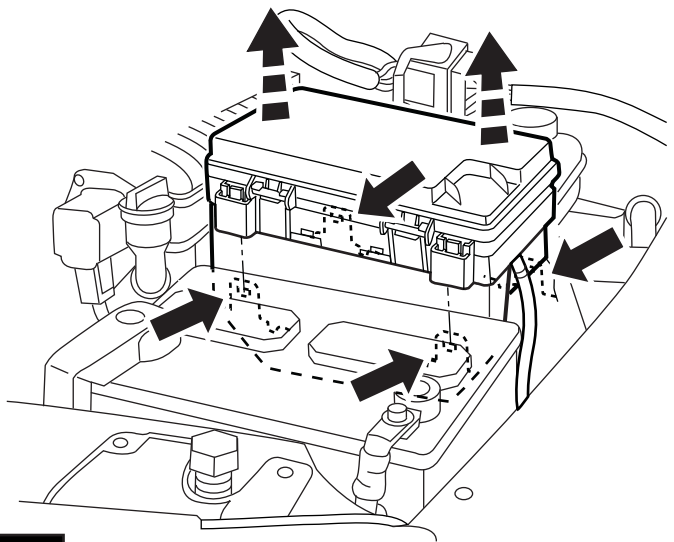
5



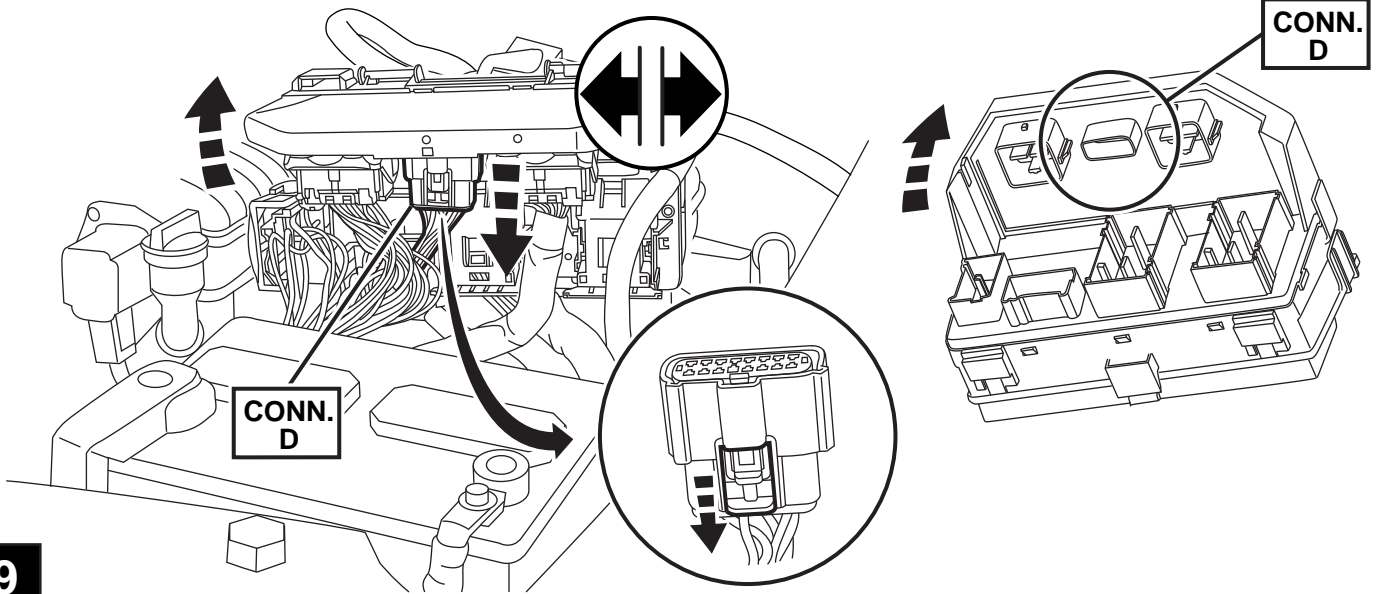
6



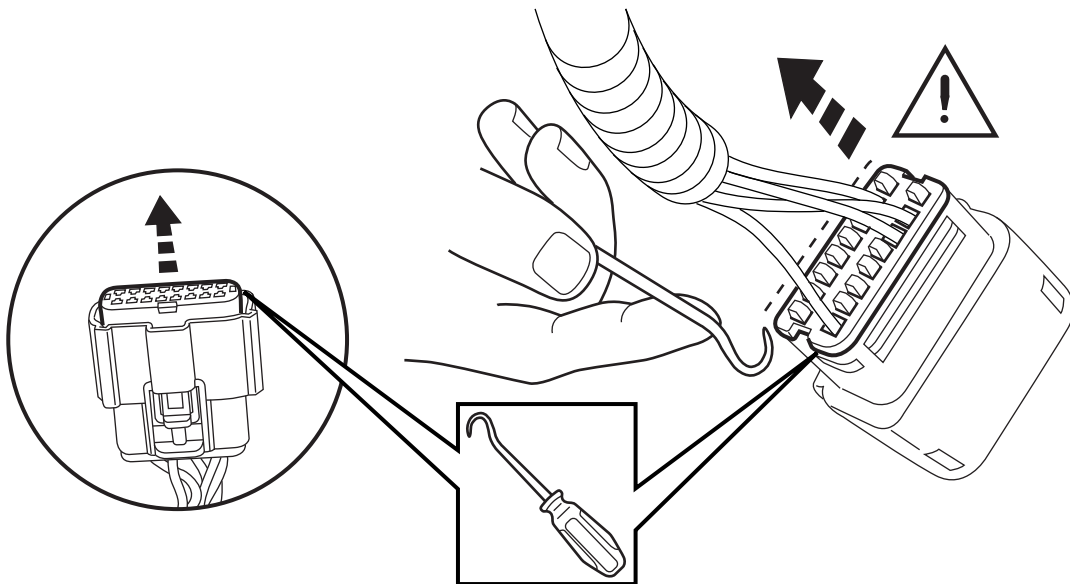
7



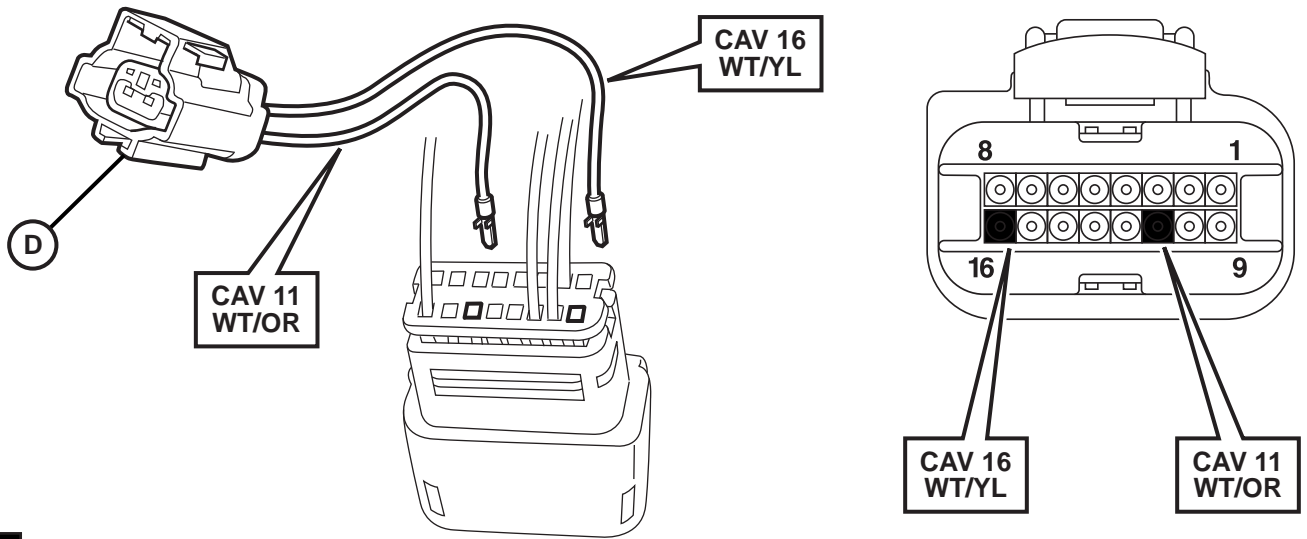
8



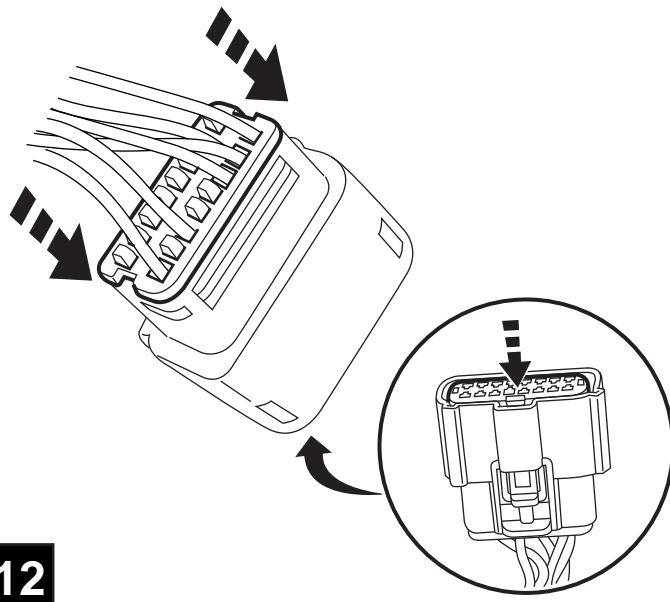
9



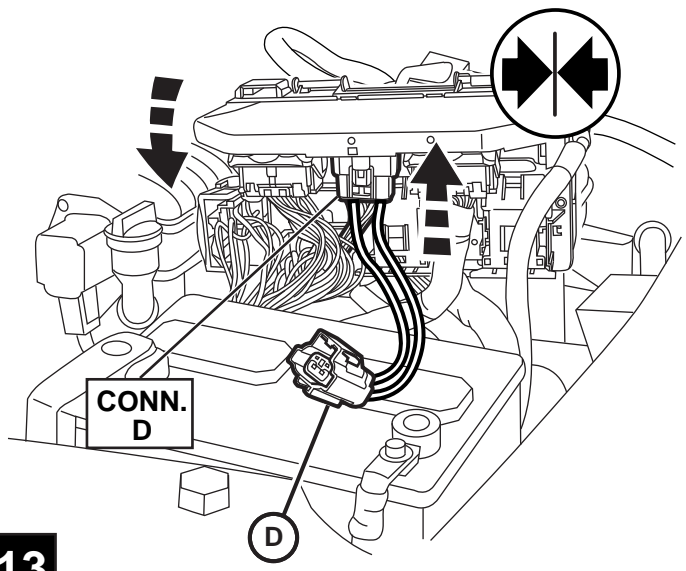
10



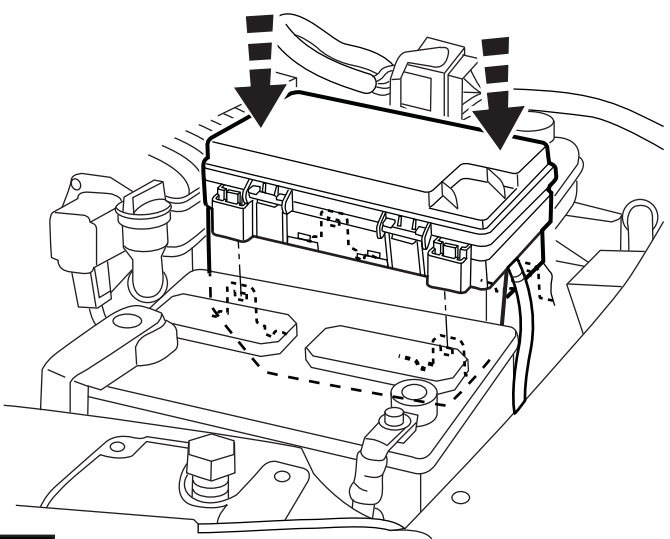
11



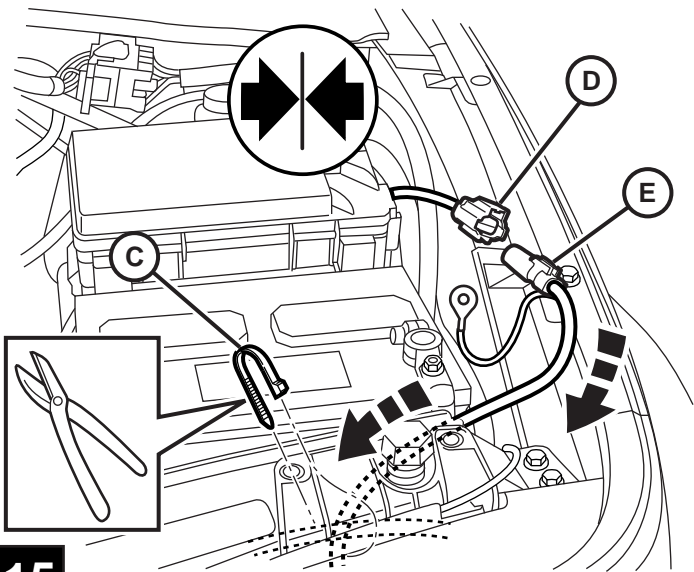
12



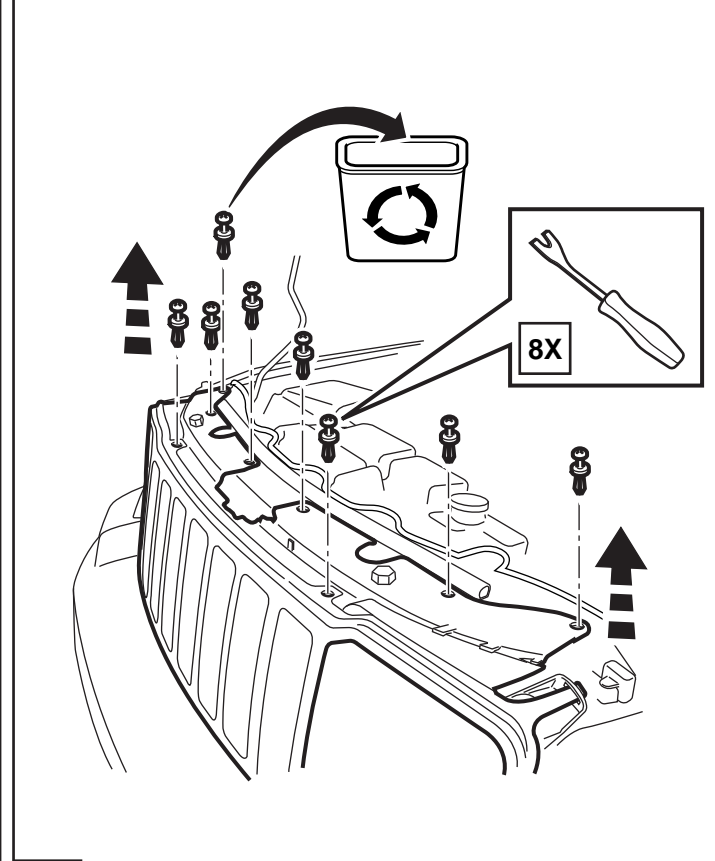
13



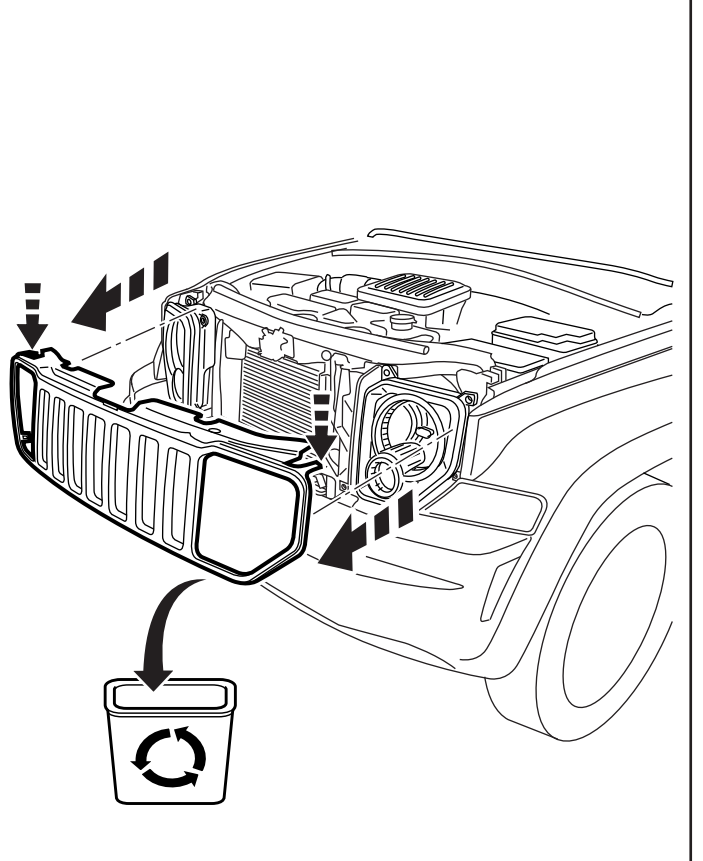
14



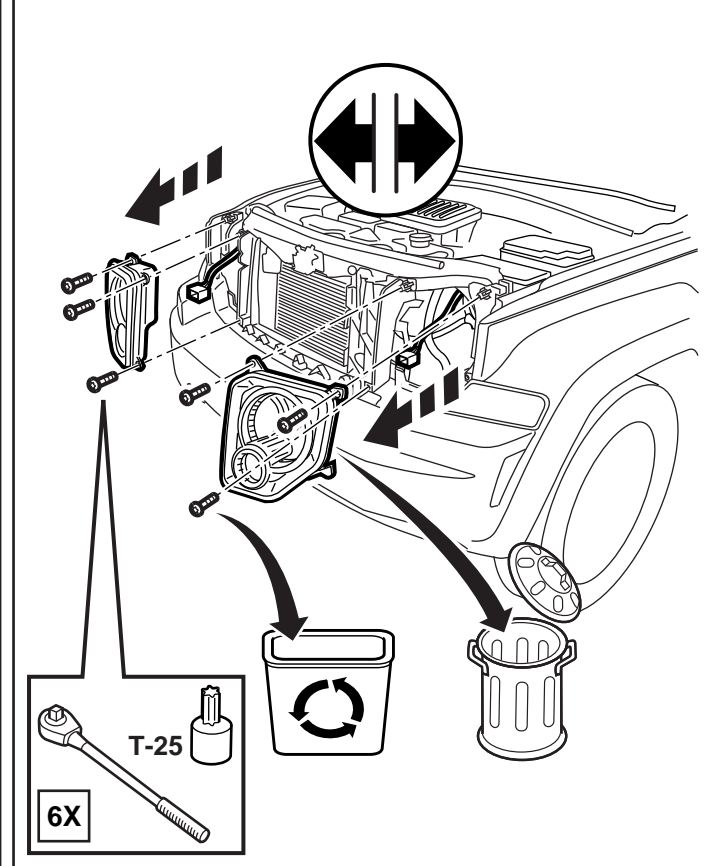
15



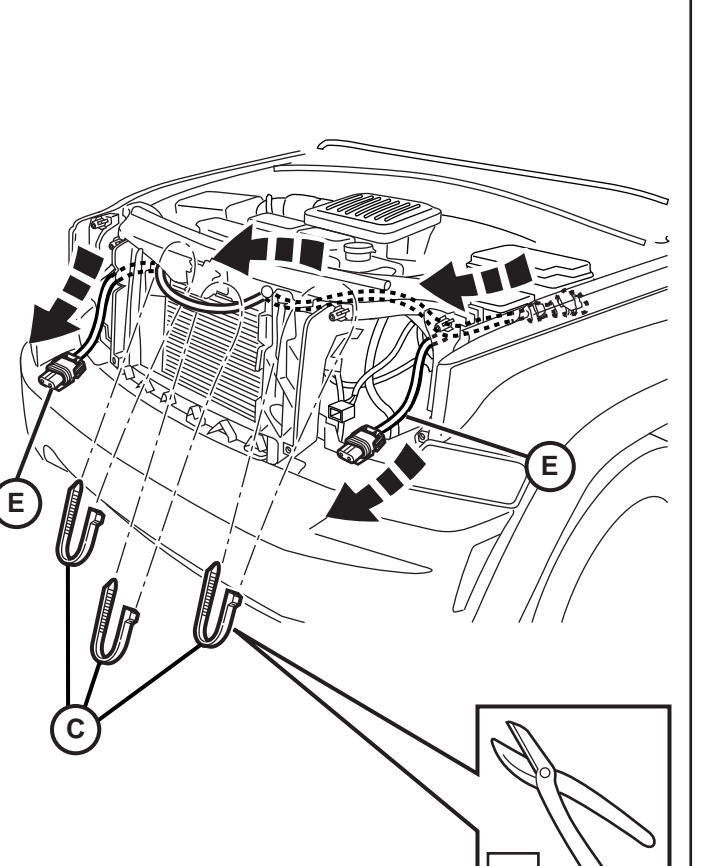
16



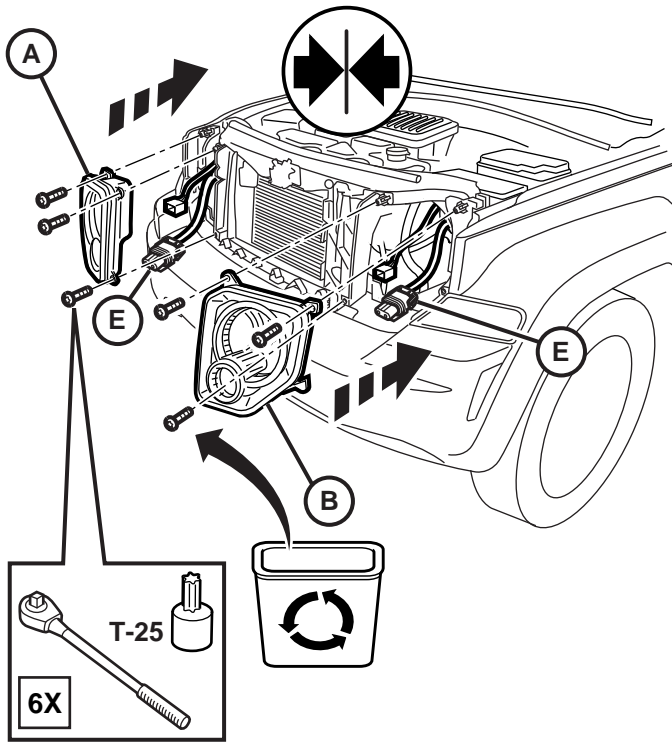
17



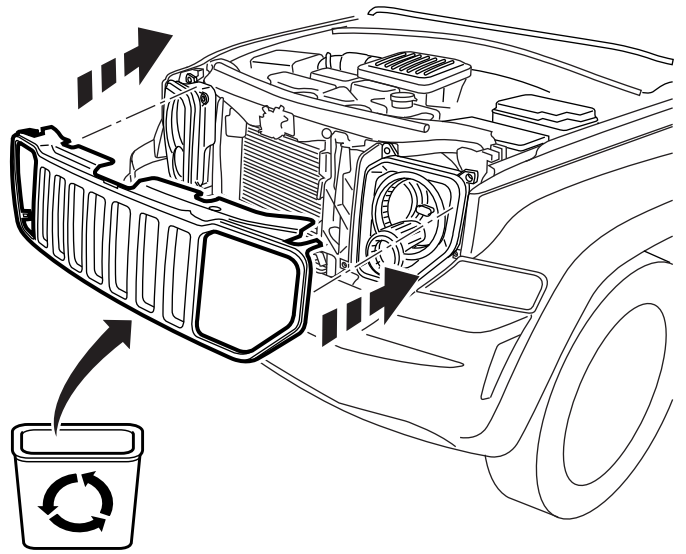
18



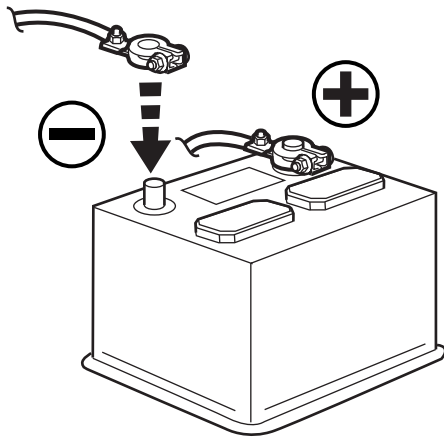
19



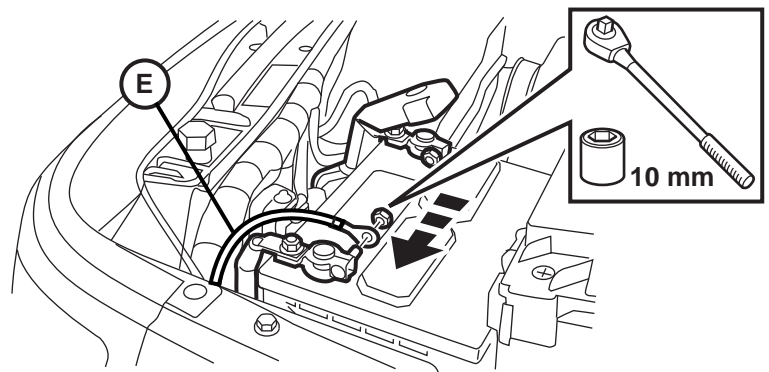
20



21



22



23

Vehicle VIN must be updated with the sales code of the added accessory in order to enable system functionality. Using the DealerCONNECT website and a StarSCAN diagnostic tool, complete the procedure below:

- Log on to <https://dealerconnect.chrysler.com>
- In the “Vehicle Option” screen under the “Global Claims System” category in the “Service” tab, enter vehicle VIN and add sales code(s) noted below as a “Dealer Installed Option”.
 - **LNJ** (Fog Lamps)
- Confirm that the new sales code has been successfully added to the VIN.

With the StarSCAN diagnostic tool **connected to both the internet** (via Ethernet port or wireless connection) **and the vehicle**, follow the steps below:

IN THE INITIAL START UP SCREEN

- PRESS ----- **VEHICLE PREPARATION**
- TOGGLE DOWN AND HIGHLIGHT ----- **RESTORE VEHICLE CONFIGURATION**
- PRESS ----- **START**
- PRESS ----- **NEXT>**
- IF NECESSARY, SELECT PROPER VEHICLE LINE AND MODEL YEAR AND PRESS ----- **NEXT>**
- CONFIRM CORRECT SELECTION AND PRESS ----- **NEXT>**
- ENTER VEHICLE VIN USING ON-SCREEN KEYBOARD OR CONFIRM THAT AUTO-FILLED VIN MATCHES VEHICLE VIN PLATE AND PRESS ----- **NEXT>**
- PRESS ----- **OK**
- ENTER USER ID, PASSWORD AND DEALER CODE USING ON-SCREEN KEYBOARD AND PRESS ----- **OK**
- WAIT FOR VEHICLE CONFIGURATION DATA TO BE DOWNLOADED AND THEN PRESS ----- **NEXT>**
- PRESS ----- **NEXT>**
- CONFIRM THAT VEHICLE CONFIGURATION HAS BEEN PROGRAMMED SUCCESSFULLY
- NOTE ON-SCREEN INSTRUCTIONS AND PRESS ----- **FINISH**

Front fog lamps will be functional when park lamps or low beam lamps are activated. Front fog lamps will shut off when high beam lamps are activated. (USA/CAN/ MEX regulation).

QSe debe actualizar el VIN del vehículo con el código de ventas del accesorio que se ha incorporado para habilitar la funcionalidad del sistema. Utilice el sitio Web DealerCONNECT y la herramienta de diagnóstico StarSCAN para llevar a cabo el siguiente procedimiento:

- Regístrese en <https://dealerconnect.chrysler.com>
- En la pantalla “Vehicle Option” (opción de vehículo) de la categoría “Global Claims System” (sistema global de reclamaciones) en la pestaña “Service” (servicio), registre el VIN del vehículo y agregue el(los) código(s) de ventas anotados a continuación como una “Opción instalada por el distribuidor”.
 - **LNJ** (Antiniebla delanteros)
- Confirme que el código de ventas nuevo haya sido añadido correctamente al VIN.

Con la herramienta de diagnóstico StarSCAN **conectada tanto a Internet** (ya sea al puerto Ethernet o mediante conexión inalámbrica) **como al vehículo**, siga los pasos que se indican a continuación :

EN LA PANTALLA DE INICIO

- OPRIMA ----- **VEHICLE PREPARATION (Preparación del vehículo)**
- CONMUTE Y RESALTE --- **RESTORE VEHICLE CONFIGURATION (Restaurar Configuración del vehículo)**
- OPRIMA ----- **START (Comenzar)**
- OPRIMA ----- **NEXT> (Siguiente)**
- SI ESTÁ NECESITADO, SELECCIONE LA LÍNEA, MODELO Y AÑO CORRESPONDIENTES AL VEHÍCULO Y OPRIMA ----- **NEXT> (Siguiente)**
- CONFIRME LA SELECCIÓN CORRECTA Y OPRIMA ---- **NEXT> (Siguiente)**
- EGISTRE EL VIN DEL VEHÍCULO USANDO EL TECLADO DE LA PANTALLA O CONFIRME QUE EL VIN MOSTRADO AUTOMÁTICAMENTE COINCIDE CON LA PLACA DEL VIN DEL VEHÍCULO Y PRESIONE -
----- **NEXT> (Siguiente)**
- PRESIONE ----- **OK**
- REGISTRE LA IDENTIFICACIÓN DE USUARIO, LA CONTRASEÑA Y EL CÓDIGO DE DISTRIBUIDOR USANDO EL TECLADO EN LA PANTALLA Y OPRIMA ----- **OK**
- UNA VEZ QUE TERMINE LA DESCARGA DE LOS DATOS DE CONFIGURACIÓN DEL VEHÍCULO OPRIMA
----- **NEXT> (Siguiente)**
- PRESIONE ----- **NEXT> (Siguiente)**
- CONFIRME QUE LA CONFIGURACIÓN DEL VEHÍCULO SE HAYA PROGRAMADO SATISFACTORIAMENTE
- TOME NOTA DE LAS INSTRUCCIONES EN LA PANTALLA Y OPRIMA --- **FINISH (Terminar)**

Los faros antiniebla delanteros se pondrán en funcionamiento cuando se activen las luces de estacionamiento o las luces bajas. Los faros antiniebla delanteros se apagarán

Le NIV (numéro d'identification du véhicule) du véhicule doit être mis à jour avec le code de vente de l'accessoire ajouté afin que le système puisse être fonctionnel. À l'aide du site Web DealerCONNECT et de l'outil de diagnostic StarSCAN, suivre les étapes de la procédure ci-dessous :

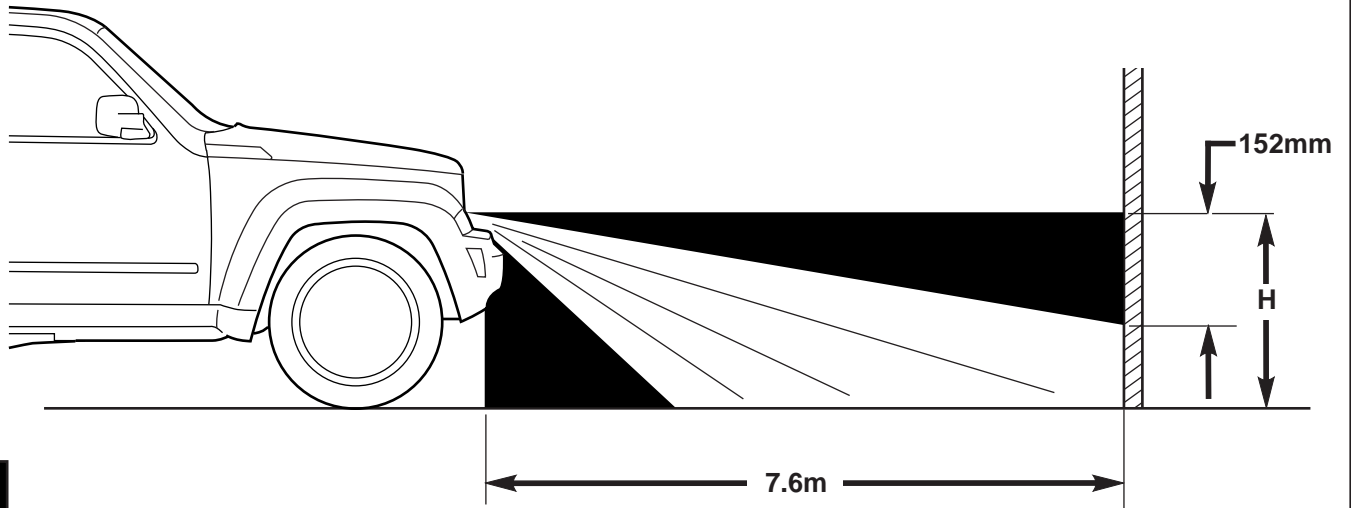
- Se connecter à <https://dealerconnect.chrysler.com>
- Dans l'écran (Option du véhicule) situé sous la catégorie (Système général de réclamations) de l'onglet (Service), saisir le NIV du véhicule et ajouter le(s) code(s) de vente noté(s) ci-dessous comme (Option installée par le concessionnaire).
 - **LNJ** (Les antibrouillards avant)
- Confirmer que le nouveau code de vente a été ajouté au NIV avec succès.

À l'aide de l'outil de diagnostic StarSCAN **connecté à Internet** (via un port Ethernet ou une connexion sans fil) **ainsi qu'au véhicule**, suivre les étapes ci-dessous :

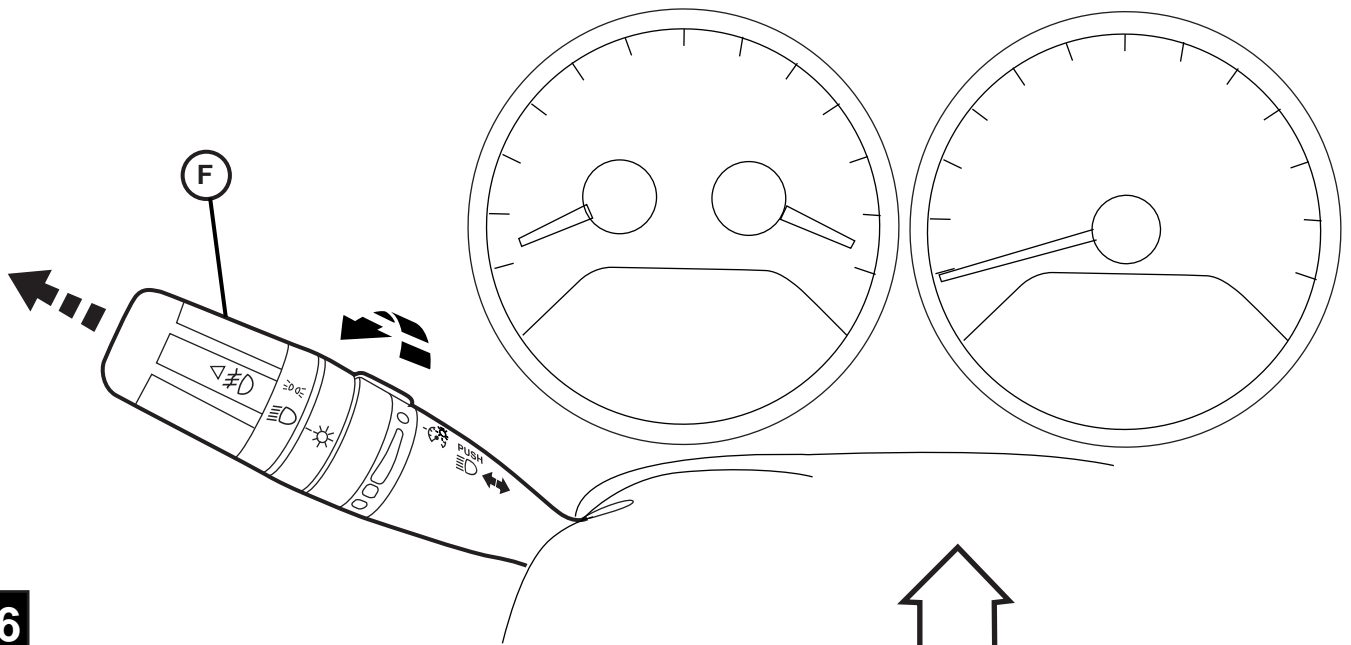
SUR L'ÉCRAN DE DÉMARRAGE INITIAL

- APPUYER SUR ----- **VEHICLE PREPARATION (Préparation du véhicule)**
- FAIRE DÉFILER VERS LE BAS ET SURLIGNER --
----- **RESTORE VEHICLE CONFIGURATION (Restaurer la configuration du véhicule)**
- APPUYER SUR ----- **START (Démarrer)**
- APPUYER SUR ----- **NEXT> (Suivant)**
- SI NÉCESSAIRE, SÉLECTIONNER LA LIGNE DU VÉHICULE ADÉQUATE & L'ANNÉE DU MODÈLE ET
APPUYER SUR ---- **NEXT> (Suivant)**
- CONFIRMER LA SÉLECTION CORRECTE ET APPUYER SUR ---- **NEXT> (Suivant)**
- SAISIR LE NIV DU VÉHICULE À L'AIDE DU CLAVIER À L'ÉCRAN OU CONFIRMER QUE LE NIV PRÉ-
REMPII CORRESPOND À LA PLAQUE DU NIV DU VÉHICULE ET APPUYER SUR ---- **NEXT> (Suivant)**
- APPUYER SUR ----- **OK**
- SAISIR L'IDENTIFIANT UTILISATEUR, LE MOT DE PASSE ET LE CODE CONCESSIONNAIRE À L'AIDE
DU CLAVIER À L'ÉCRAN ET APPUYER SUR ----- **OK**
- ATTENDRE QUE LES DONNÉES DE CONFIGURATION DU VÉHICULE SOIENT TÉLÉCHARGÉES ET
APPUYER SUR ----- **NEXT> (Suivant)**
- APPUYER SUR ----- **NEXT> (Suivant)**
- CONFIRMER QUE LA CONFIGURATION DU VÉHICULE A ÉTÉ PROGRAMMÉE AVEC SUCCÈS
- NOTER LES INSTRUCTIONS AFFICHÉES À L'ÉCRAN ET APPUYER SUR --- **FINISH (Terminer)**

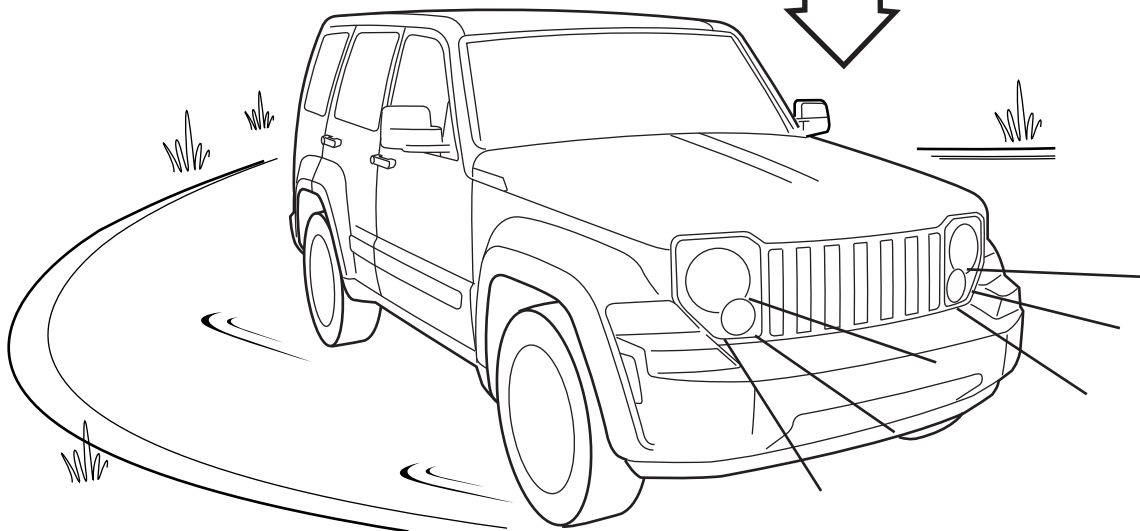
Les antibrouillards avant s'allument lorsque les feux de position ou de croisement sont activés. Les antibrouillards avant s'éteignent lorsque les feux de route sont activés.



25



26



27